

Technisches Datenblatt PDF

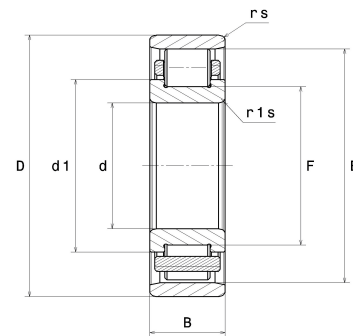
N211EG15



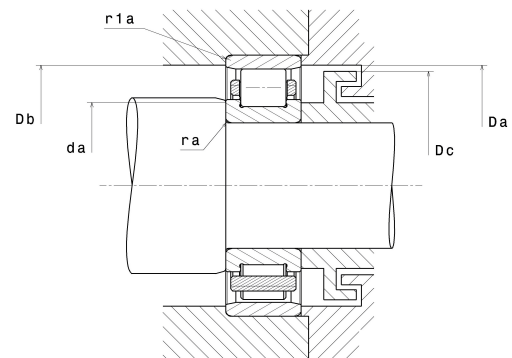
Einreihige Zylinderrollenlager

Einreihiges Zylinderrollenlager, Zerlegbar, Polyamidkäfig

Technische Eigenschaften	
d	55 mm
D	100 mm
B	21 mm
E	90 mm
F	66 mm
d1	70,80 mm
rs min	1,50 mm
r1s min	1,10 mm
Radiallagerluftklasse	CN
Masse (ohne HJ Ring)	0,67 kg
Marke	SNR



Produktleistung	
Dynamische Tragzahl, C	83,10 kN
Statische Tragzahl, C0	94,20 kN
Ermüdungsgrenzbelastung, Cu	11,50 kN
Nref	5800 Tr/min
Nlim	8300 Tr/min
Min Betriebstemperatur, Tmin	-20 °C
Max Betriebstemperatur, Tmax	120 °C
Käfig charakteristische Frequenz, FTF	0,42 Hz
Wälzkörper charakteristische Frequenz, BPFO	6,35 Hz
Außenring charakteristische Frequenz, BPFI	7,19 Hz
Innenring charakteristische Frequenz, BPFI	9,81 Hz



Definitionsempfehlungen der Umgebungsteile	
da min	63 mm
Da max	93,50 mm
Db min	91 mm
Dc max	88 mm
ra max	1,50 mm
r1a max	1 mm

Berechnungskoeffizienten

Dynamisch äquivalente Belastung

$P = F_r$

Statisch äquivalente Belastung

$P_0 = F_r$