

## Manette indexable en zinc injecté haute pression plate avec taraudage, insert taraudé en inox

Description de l'article/illustrations du produit



Débrayage de la poignée par traction



### Description

#### Matière :

Poignée en zinc injecté haute pression selon DIN EN 12844.  
Autres pièces en acier Inox 1.4305.

#### Finition :

Poignée avec revêtement plastique.  
Pièces en Inox naturelles.

#### Nota :

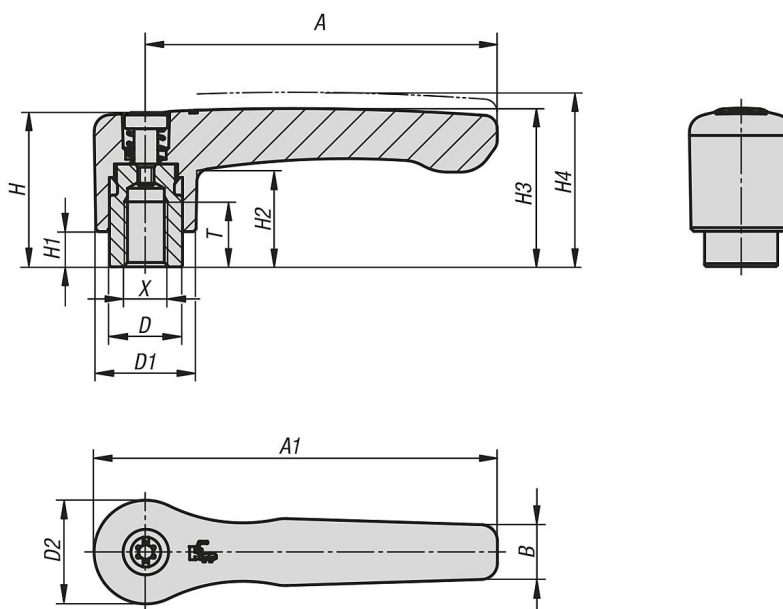
Couleurs disponibles de série :  
RAL 2004 orange.

#### Sur demande :

Autres taraudages, coloris et finitions spéciales.

La cote « H1 » est disponible sur demande dans d'autres longueurs (prix spécifique).

### Dessins



### Aperçu des articles

#### Manette indexable droite avec insert taraudé en Inox

# Manette indexable en zinc injecté haute pression plate avec taraudage, insert taraudé en inox

## Aperçu des articles

Référence	Couleur du corps de base	Surface corps	Taille	X	T	D	D1	D2	H	H1	H2	H3	H4	A	A1	B	Nombre de dents
<b>K0738.2062</b>	orangé pur RAL 2004	revêtement plastique.	2	M6	12	13,5	18,5	19,1	28,5	6,5	17,8	29,2	32,2	65	74,5	10,1	20
<b>K0738.2082</b>	orangé pur RAL 2004	revêtement plastique.	2	M8	12	13,5	18,5	19,1	28,5	6,5	17,8	29,2	32,2	65	74,5	10,1	20
<b>K0738.3082</b>	orangé pur RAL 2004	revêtement plastique.	3	M8	14	16	21,2	22	37	10	23,8	38	42	80	91	11,7	22
<b>K0738.3102</b>	orangé pur RAL 2004	revêtement plastique.	3	M10	14	16	21,2	22	37	10	23,8	38	42	80	91	11,7	22