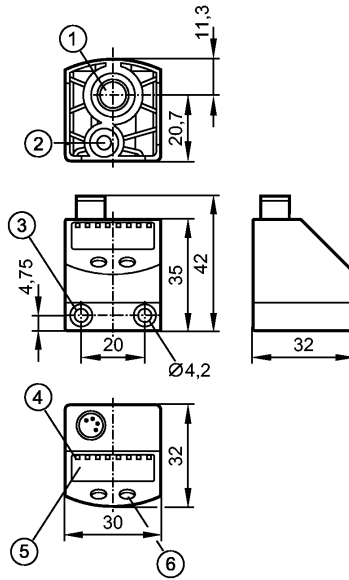


**PQ3809**

PQ-1-1-KHR18-KFPKG/AS/

**Drucksensoren**



- 1: Hauptdruckanschluss G 1/8; Anzugsdrehmoment max. 8 Nm, Einschraubtiefe max. 7,5 mm
- 2: Nebendruckanschluss M5; Anzugsdrehmoment max. 2,5 Nm, Einschraubtiefe max. 7,5 mm
- 3: für Befestigungsschraube M4; Anzugsdrehmoment max. 2,5 Nm
- 4: LEDs (Anzeigeeinheit / Schaltzustand)
- 5: 4-stellige alphanumerische Anzeige
- 6: Programmier Taste

Made in Germany



**Produktmerkmale**

Elektronischer Drucksensor

Funktion programmierbar

Prozessanschluss: G 1/8 I / M5 I

2 Ausgänge

OUT1 = Schaltausgang, IO-Link

OUT2 = Analogausgang

4-stellige alphanumerische Anzeige

Messbereich: -1,00...1,00 bar / -100...100 kPa / -14,6...14,6 psi / -29,4...29,4 inHg

**Einsatzbereich**

Einsatzbereich	Druckart: Relativdruck, Differenzdruck Druckluft ****)			
Druckfestigkeit	20 bar	2000 kPa	290 psi	591 inHg
Berstdruck min.	30 bar *****)	3000 kPa *****)	435 psi *****)	886 inHg *****)
Mediumtemperatur [°C]	0...60			

**Elektrische Daten**

Elektrische Ausführung	DC PNP
Betriebsspannung [V]	18...32 DC 1)
Stromaufnahme [mA]	< 50
Isolationswiderstand [MΩ]	> 100 (500 V DC)
Schutzklasse	III
Verpolungsschutz	ja
Überspannungsschutz [V]	bis 40 V

**Ausgänge**

**PQ3809**

PQ-1-1-KHR18-KFPKG/AS/

**Drucksensoren**

Ausgang	2 Ausgänge OUT1 = Schaltausgang, IO-Link OUT2 = Analogausgang
Ausgangsfunktion	1 x Schließer / Öffner programmierbar + 1 x Stromausgang
Strombelastbarkeit [mA]	100
Spannungsabfall [V]	< 2
Kurzschlussschutz	getaktet
Schaltfrequenz [Hz]	≤ 100
Analogausgang	4...20 mA
Max. Bürde [Ω]	500

Mess- / Einstellbereich				
Anzeigeeinheit	bar, kPa, psi, inHg			
Messbereich	-1,00...1,00 bar	-100...100 kPa	-14,6...14,6 psi	-29,4...29,4 inHg
Einstellbereich				
Schaltpunkt, SP	-0,98...1,00 bar	-98...100 kPa	-14,2...14,6 psi	-28,8...29,4 inHg
Rückschaltpunkt, rP	-0,99...0,99 bar	-99...99 kPa	-14,4...14,4 psi	-29,1...29,1 inHg
in Schritten von	0,01 bar	1 kPa	0,2 psi	0,3 inHg

Genauigkeit / Abweichungen	
Genauigkeit / Abweichungen (in % der Spanne)	
Schaltpunktgenauigkeit	< ± 0,5
Kennlinienabweichung *)	< ± 0,25 (BFSL) / < ± 0,5 (LS)
Hysterese	< ± 0,25
Wiederholgenauigkeit **)	< ± 0,1
Langzeitstabilität ***)	< ± 0,05
Temperaturkoeffizienten (TK) im Temperaturbereich 0...60° C (in % der Spanne pro 10 K)	
Größter TK des Nullpunkts	0,2
Größter TK der Spanne	0,2

Reaktionszeiten	
Bereitschaftsverzögerungszeit [s]	0,5
Min. Ansprechzeit Schaltausgang[ms]	6
Einstellbare Verzögerungszeit dS, dr [s]	0; 0,002...5
Sprungantwortzeit Analogausgang [ms]	6
Watchdog integriert	ja

Software / Programmierung	
Programmiermöglichkeiten	Hysterese / Fenster; Schließer / Öffner; Analogausgang; IO-Link; Schaltlogik; Anzug-, Abfallverzögerung; Dämpfung; Anzeigeeinheit

Schnittstellen	
IO-Link-Device	
Übertragungstyp	COM2 (38,4 kBaud)
IO-Link Revision	1.1
SDCI-Norm	IEC 61131-9 FDIS
IO-Link-Device ID	366 d / 00 01 6E h
Profile	Smart Sensor: Process Data Variable; Device Identification
SIO-Mode	ja

## PQ3809

PQ-1-1-KHR18-KFPKG/AS/

Drucksensoren

Benötigte Masterportklasse	A
Prozessdaten analog	1
Prozessdaten binär	2
Min. Prozesszykluszeit [ms]	2,3

Umgebungsbedingungen	
Umgebungstemperatur [°C]	0...70
Lagertemperatur [°C]	-25...85
Schutzart	IP 65

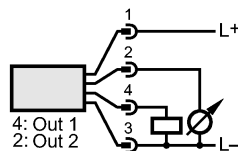
Zulassungen / Prüfungen	
EMV	DIN EN 61000-6-2 DIN EN 61000-6-3
Schockfestigkeit	DIN EN 60068-2-27: 50 g (11 ms)
Vibrationsfestigkeit	DIN EN 60068-2-6: 20 g (10...2000 Hz)
MTTF [Jahre]	437

Mechanische Daten	
Prozessanschluss	G 1/8 I / M5 I
Werkstoffe in Kontakt mit dem Medium	Messing; FPM; Silizium (beschichtet); PBT
Gehäusewerkstoffe	PBT; FPM; Polyester
Schaltzyklen min.	50 Millionen
Gewicht [kg]	0,11

Anzeigen / Bedienelemente	
Anzeige	Anzeigeeinheit 4 x LED grün Schaltzustand 1 x LED gelb Funktionsanzeige 4-stellige alphanumerische Anzeige Messwerte 4-stellige alphanumerische Anzeige

Elektrischer Anschluss	
Anschluss	M8-Steckverbindung; Kontakte vergoldet

### Anschlussbelegung



Programmierung der Ausgänge:

----- OUT1 -----

Hno = Hysterese / Schließer

Hnc = Hysterese / Öffner

Fno = Fenster / Schließer

Fnc = Fenster / Öffner

IO-Link

----- OUT2 -----

Stromausgang (4...20 mA)

### Bemerkungen

Bemerkungen	1) nach EN50178, SELV, PELV *) BFSL = Best Fit Straight Line (Kleinstwerteeinstellung) / LS = Grenzpunkteinstellung **) bei Temperaturschwankungen < 10 K
-------------	---

**PQ3809**

PQ-1-1-KHR18-KFPKG/AS/

**Drucksensoren**

\*\*\*) in % der Spanne pro 6 Monate

\*\*\*\*) andere Medien auf Anfrage

\*\*\*\*\*) Max. Überdruck auf zweitem Druckanschluss: 12 bar / 1200 kPa  
/ 174 PSI / 354,4 inHg / 1,2 MPa

Verpackungseinheit

[Stück]

1