



Brandschutzschalter-LS-Kombi 230V, 6kA, 1+N, C, 6A kompakt (1TE) pigtail

Ausführung	
Produkt-Markename	SETRON
Produkt-Bezeichnung	Brandschutzschalter-Leitungsschutzschalter
Ausführung des Produkts	Kompaktgerät
Allgemeine technische Daten	
Polzahl	2
Ausführung der Pole	1P+N
Auslösecharakteristikkategorie	C
Baugröße für Installationseinbaugeräte gemäß DIN 43880	1
Berührungsschutz gegen elektrischen Schlag gemäß EN 50274	finger- und handrückensicher
mechanische Lebensdauer (Schaltspiele) typisch	10 000
Schaltfunktion kurzzeitverzögert	Nein
Überspannungskategorie	III
Verschmutzungsgrad	2
Spannungsart der Betriebsspannung	AC
Versorgungsspannung	
Versorgungsspannung	
• bei AC Bemessungswert	230 V
• für Prüfeinrichtung minimal	195 V
Wertebereich der Versorgungsspannungsfrequenz	50Hz
Schutzart und Schutzklasse	
Schutzart IP	IP20, mit angeschlossener Schutzeinrichtung und Leitern
Schaltvermögen	
Schaltvermögen Strom	
• gemäß EN 60898-1 Bemessungswert	6 000 A
• gemäß IEC 60947-2 Bemessungswert	6 000 A
Verlustleistung	
Verlustleistung [W] bei Bemessungswert Strom bei AC bei warmem Betriebszustand je Pol	0,45 W
Produktdetails	
Produkteigenschaft	
• halogenfrei	Ja
• siliconfrei	Ja
Produktweiterung einbaubar Zusatzeinrichtungen	Ja
Anschlüsse	
anschließbarer Leiterquerschnitt eindrätig	
• minimal	0,75 mm ²
• maximal	16 mm ²
anschließbarer Leiterquerschnitt mehrdrätig	
• minimal	0,75 mm ²

<ul style="list-style-type: none"> • maximal 	16 mm ²
anschließbarer Leiterquerschnitt feindrätig mit Aderendbearbeitung	
<ul style="list-style-type: none"> • minimal • maximal 	0,75 mm ² 10 mm ²
Anzugsdrehmoment bei Schraubanschluss	
<ul style="list-style-type: none"> • minimal • maximal 	1,2 N·m 2 N·m
Position des Netzanschlusskabels	beliebig

Mechanischer Aufbau

Höhe	90 mm
Breite	18 mm
Tiefe	68,5 mm
Einbautiefe	70 mm
Anzahl der Breiten-Teilungseinheiten	1
Befestigungsart	DIN-Schiene (REG)
Einbaulage	beliebig
Nettogewicht	150 g

Umgebungsbedingungen

Umgebungstemperatur während Betrieb	
<ul style="list-style-type: none"> • minimal • maximal 	-25 °C 45 °C
Umgebungstemperatur während Lagerung	
<ul style="list-style-type: none"> • minimal • maximal 	-40 °C 75 °C
Umgebungstemperatur bei relativer Luftfeuchte 95 %	55 °C
Anzahl der Testzyklen für Umweltprüfung gemäß IEC 60068-2-30	28

Approbationen Zertifikate

allgemeine Produktzulassung	Konformitätserklärung	Sonstige
Bestätigungen	 	 Bestätigungen
		Sonstige

Umwelt

[Umweltbestätigung](#)

Weitere Informationen

Siemens hat beschlossen, sich aus dem russischen Markt zurückzuziehen (siehe hier).

<https://press.siemens.com/global/en/pressrelease/siemens-wind-down-russian-business>

Siemens arbeitet an der Erneuerung der aktuellen EAC-Zertifikate.

Bitte erkundigen Sie sich nach dem Status der Gültigkeit der EAC-Zertifizierung, wenn Sie beabsichtigen, diese Produkte in einen EAC-relevanten Markt (mit Ausnahme von Russland oder Weißrussland) zu importieren oder anzubieten.

Informationen zur Verpackung

<https://support.industry.siemens.com/cs/ww/de/view/109813875>

Information- and Downloadcenter (Kataloge, Broschüren,...)

<http://www.siemens.de/lowvoltage/kataloge>

Industry Mall (Online-Bestellsystem)

<https://mall.industry.siemens.com/mall/de/de/Catalog/product?mlfb=5SV6016-7KP06>

Service&Support (Handbücher, Betriebsanleitungen, Zertifikate, Kennlinien, FAQs,...)

<https://support.industry.siemens.com/cs/ww/de/ps/5SV6016-7KP06>

Bilddatenbank (Produktfotos, 2D-Maßzeichnungen, 3D-Modelle, Geräteschaltpläne, ...)

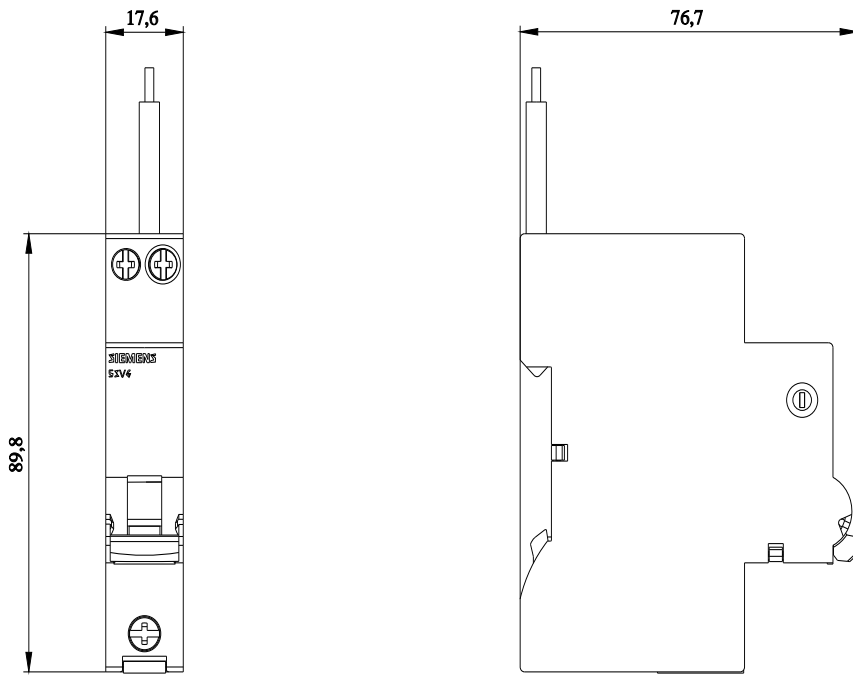
http://www.automation.siemens.com/bilddb/cax_de.aspx?mlfb=5SV6016-7KP06

CAX-Online-Generator

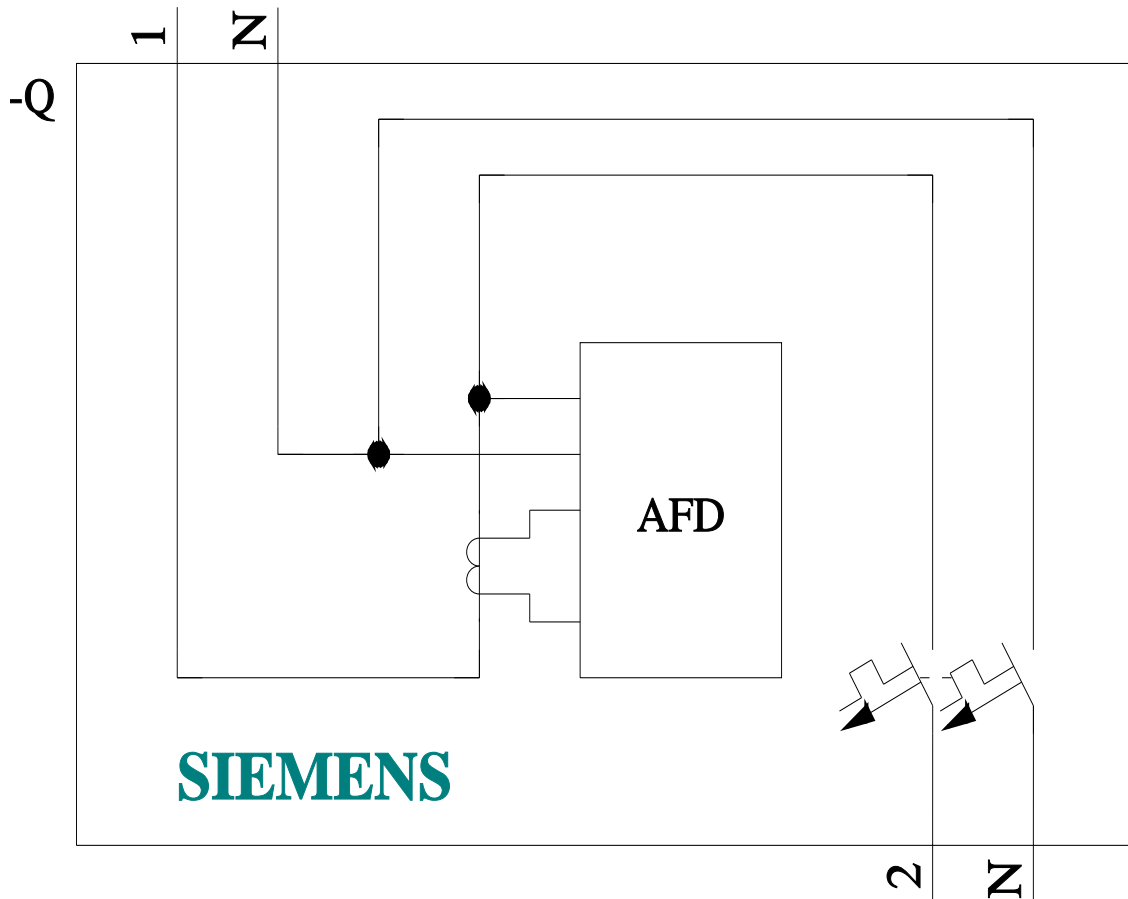
<http://www.siemens.com/cax>

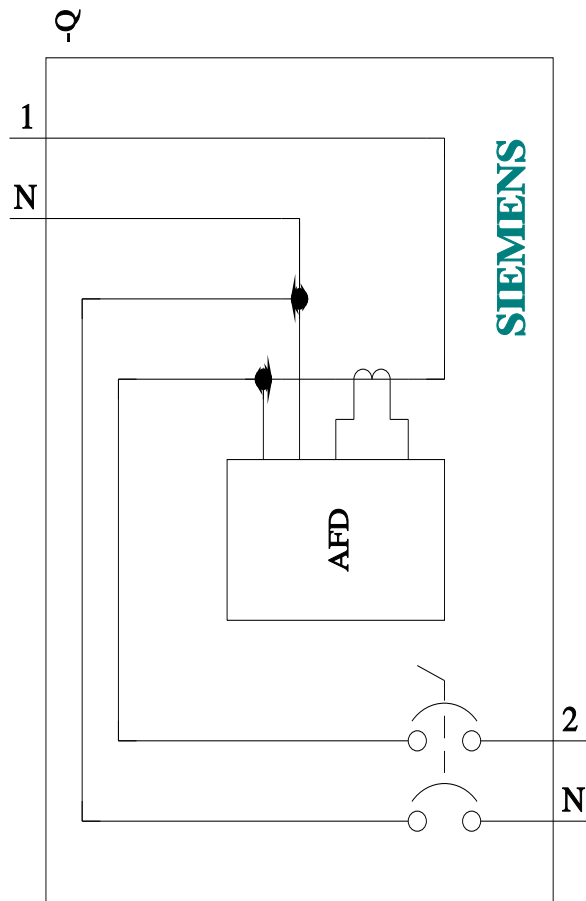
Ausschreibungstexte (Leistungsverzeichnisse)

<http://www.siemens.de/ausschreibungstexte>



5SV6





letzte Änderung:

13.08.2023 

