

A2631060

RUNDKNOPF 31, mit Strich

Passend für Drehpotentiometer mit runden Wellenenden nach DIN 41591. Spannzangensystem für bequeme Knopfmontage von vorn und leichte Justierung (mit Justierschlüssel - sep. Artikel). Achsbohrung durchgehend. Strich ist weiß. Max. Drehmoment: Montage = 1,8 Nm, Funktion = 1,6 Nm.

Lieferumfang

1 Rundknopf



TECHNISCHE DATEN

Material	ABS (UL 94 HB)	Durchmesser	31 mm
Farbe	schwarz RAL 9005	Höhe	15 mm
Standards	RoHS konform, REACH konform	Achsbohrung	6 mm

Bitte die Maße an aktuellen Teilen abnehmen. Diese unterliegen material- und produktionsspezifischen Fertigungstoleranzen.

KAUFMÄNNISCHE DATEN

Gewicht/1 Stück	8,5 g
Warentarifnummer (OKW Produkt)	84879090
Herstellungsland	Deutschland

KUNDENSPEZ. MODIFIKATIONEN

Was benötigen Sie für Ihr persönliches Produkt? Bei Bedarf liefern wir Ihnen die Gehäuse/Drehknöpfe einbaufertig mit allen notwendigen Modifikationen und Veredelungen. Wir beraten Sie gerne. Fragen Sie an!

Produktoptionen für A2631060

A2631060

RUNDKNOPF 31, mit Strich



Mechanische
Bearbeitung



Bedruckung



Konfektion / Montage

A2631060

RUNDKNOPF 31, mit Strich

SYSTEMKOMPONENTEN ZUM KOMPLETTIEREN



A4131000
Deckel 31, ohne Strich
ABS (UL 94 HB)
schwarz RAL 9005



A4131002
Deckel 31, ohne Strich
ABS (UL 94 HB)
rot RAL F12/0-10



A4131005
Deckel 31, ohne Strich
ABS (UL 94 HB)
grün RAL F12/0-43



A4131006
Deckel 31, ohne Strich
ABS (UL 94 HB)
lichtblau RAL 5012



A4131007
Deckel 31, ohne Strich
ABS (UL 94 HB)
kieselgrau RAL 7032



A4131008
Deckel 31, ohne Strich
ABS (UL 94 HB)
staubgrau RAL 7037



A4131100
Deckel 31, mit Strich
ABS (UL 94 HB)
schwarz RAL 9005



A4131102
Deckel 31, mit Strich
ABS (UL 94 HB)
rot RAL F12/0-10



A4131108
Deckel 31, mit Strich
ABS (UL 94 HB)
staubgrau RAL 7037

ZUBEHÖR "SCHRAUBEN"



A6207009
Rundmutter M7 x 0,75



A6210009
Rundmutter M10 x 0,75



A6295009
Rundmutter 3/8"-32G



A6300000
Steckschlüssel

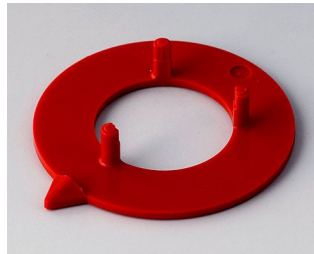
A2631060

RUNDKNOPF 31, mit Strich

ZUBEHÖR



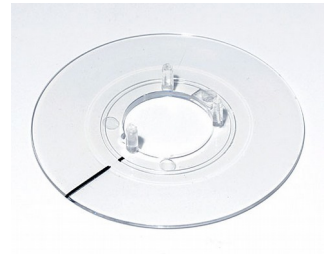
A4231000
 Pfeilscheibe 31
 ABS (UL 94 HB)
 schwarz RAL 9005



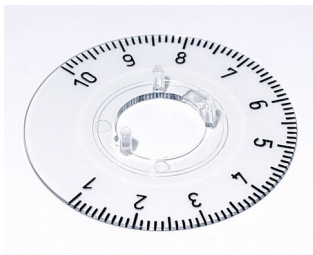
A4231002
 Pfeilscheibe 31
 ABS (UL 94 HB)
 rot RAL F12/0-10



A4231008
 Pfeilscheibe 31
 ABS (UL 94 HB)
 staubgrau RAL 7037



A4431010
 Skalenscheibe 31
 PC (UL 94 HB)
 transparent



A4431060
 Skalenscheibe 31
 PC (UL 94 HB)
 transparent



A6403005
 Justierschlüssel 20/23/31
 ABS (UL 94 HB)
 grün



A6600064
 Verdrehungsschutz 6/4,6



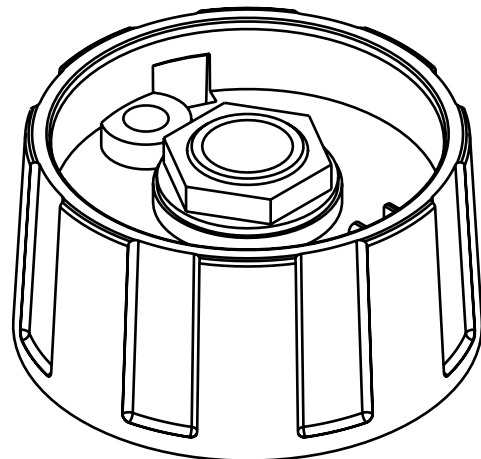
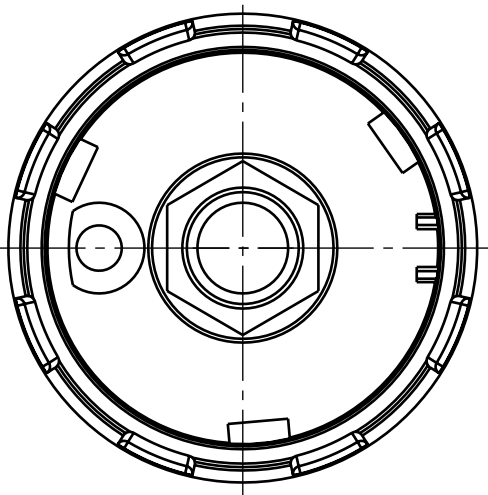
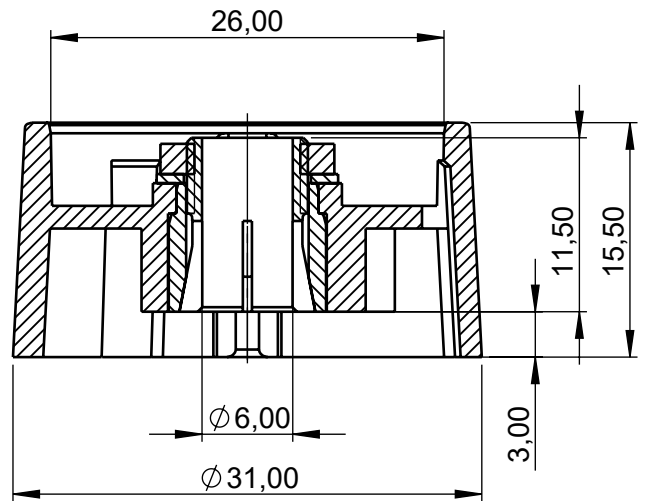
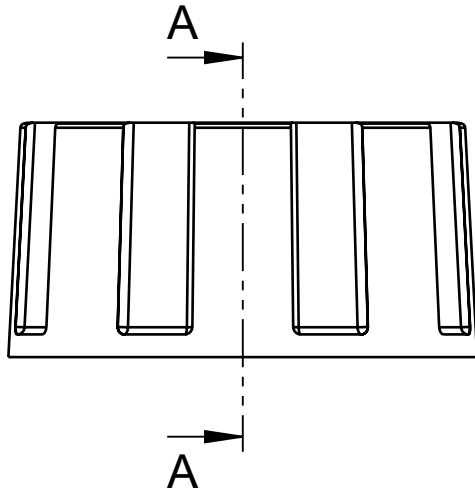
A7331000
 Scheibe 31, ohne Strich
 ABS (UL 94 HB)
 schwarz RAL 9005



A7331010
 Scheibe 31, mit Strich
 ABS (UL 94 HB)
 schwarz RAL 9005

Technische Änderungen vorbehalten. © OKW Gehäusesysteme, Buchen/Deutschland.

Schnitt A-A



Bitte die Maße an aktuellen Teilen abnehmen.
Diese unterliegen material und produktionsspezifischen
Fertigungstoleranzen

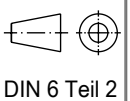
Please take the dimensions from current parts.
These are subject to material- and manufacturing-
specific tolerances

Informationskopie
wird nicht aktualisiert
Copy for Information
will not be updated

Erst. am: 07.04.2020
Erst. von: J. Farrenkopf
Freig. am:
Freig. von:
Revision: 01

Toleranzen:
DIN 16901 T130
Volumen:

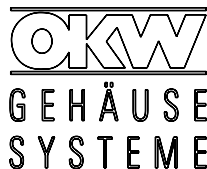
Status:
ENTWICKLUNG
Zeichnungsart:
KUNDE



Technische Änderungen vorbehalten. Irrtümer oder Druckfehler begründen keinen Anspruch auf Schadenersatz. Wichtige Einbaumaße bitte direkt mit dem aktuellen Produkt abstimmen.

Subject to technical modification without prior notice. Typographical and other errors do not justify any claim for damages. All dimensions should be verified using an actual moulded part.

Sous réserve de modifications techniques. Toute erreur ou faute d'impression ne justifie aucune demande d'indemnisation. Nous prions les clients de vérifier les dimensions des composants avec les boîtiers avant le montage.



This document contains proprietary information of OKW Gehäusesysteme GmbH and is tendered subject to the conditions that the information be retained in confidence not be reproduced or copied and not be used or incorporated in any product.

KOMBIKNOEPFE-SPANNZANGE 31
Rundknopf 31 mit Spannzange d=6mm

A2*3106*

M 1:1

Für dieses Dokument behalten wir uns alle Urheberrechte vor. Es darf auch auszugsweise weder vervielfältigt noch Dritten in irgendeiner Form zugänglich gemacht werden.

Dateiname:
00006775