



PKNI 20 B schwarz/black

Industrial Connectors:Meß- und Prüfzubehör:Buchsen:4 mm System

Produktbeschreibung

Beschreibung Polklemme mit Krallenrand, unverlierbarem Isolierkopf und Isolierringen. Gewindebolzen mit 6 mm Durchmesser aus Messing vernickelt mit 2,6 mm Querloch. Zum isolierten, verdrehsicheren Einbau in Gerätechassis und Schalttafeln bis 3,5 mm Wandstärke.

Typ PKNI 20 B schwarz/black

Bestell-Nr. 930 144-100

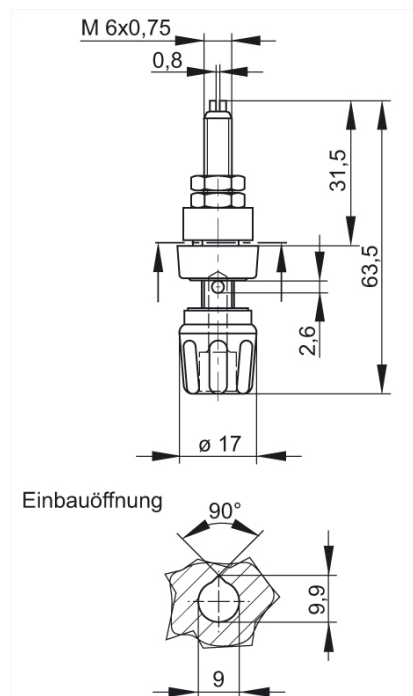
System 4 mm System

Gehäusefarbe schwarz

Farbvarianten ●●

weitere Standardvarianten Farbe rot,
Bestell-Nr. 930 144-101

Zeichnung



Technische Daten

Kontaktart ungefederte Buchse

Anschlußart M 6 Gewinde

Bemessungsspannung DC 60 V

Bemessungsstrom 63 A

Durchgangswiderstand 2 mOhm

Gehäusebefestigung schrauben

Werkstoff

Kontaktmaterial	Messing
Kontaktflächenmaterial	vernickelt
Gehäusematerial	PF
Umgebungsbedingungen	
Temperaturbereich	-25 °C bis +100 °C