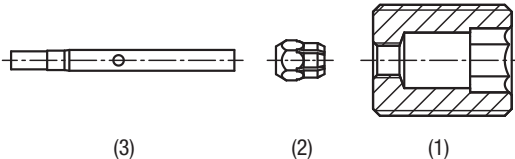
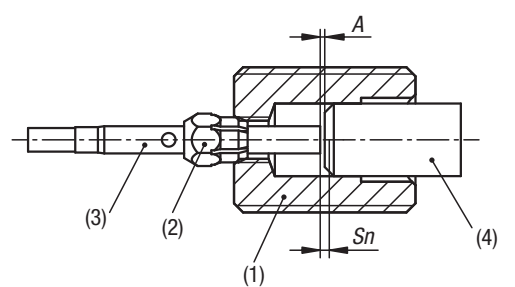
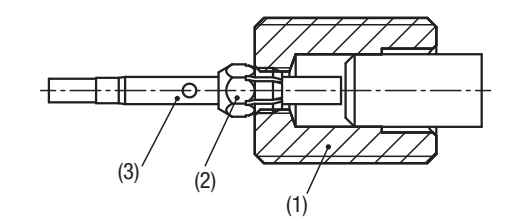


## Montageanleitung

### Positionierbuchsen mit Zustandssensor / für Zustandssensor

### Aufnahmebuchsen mit Zustandssensor / für Zustandssensor

 <p>(3)                      (2)                      (1)</p>	<p>1. Übersicht:</p> <ul style="list-style-type: none"><li>(1) Positionier- oder Aufnahmebuchse</li><li>(2) Klemmmutter</li><li>(3) Sensor</li></ul>
 <p>(3)                      (2)                      (1)                      (4)</p> <p>A</p> <p>Sn</p>	<p>2. Klemmmutter (2) an Buchse (1) ansetzen und 2-3 Gewindegänge drehen.</p> <p>3. Sensor (3) von hinten einstecken und positionieren. Abstand A mittels Bauteil (4) oder auf ein bestimmtes Maß einstellen (Verwendung eines Sensortesters empfohlen).</p> <p>Minimaler Abstand A zum Bauteil (4): 0,2mm Maximaler Abstand A zum Bauteil (4): Schaltabstand Sn des Sensors (3)</p> <p><b>Achtung: Sensor (3) und abzufragendes Bauteil (4) dürfen sich nicht berühren.</b></p>
 <p>(3)                      (2)                      (1)</p>	<p>4. Klemmmutter (2) festziehen und Position des Sensors (3) prüfen.</p> <p>Maximales Anziehmoment der Klemmmutter: 1,2 Nm.</p> <p>5. Buchse (1) am Einsatzort montieren.</p> <p><b>Achtung:</b> <b>Die Reihenfolge der Arbeitsschritte kann je nach Einsatzfall und Bauraum abweichen.</b></p>