

Die V2R L und V3V L Absperrventile gehören zu der lineonline Familie und können seriell oder parallel mit allen anderen Produkten verbunden werden.

Sie sind in den Variante Schlauch-Schlauch Verbindung mit zwei Push-In Verschraubungen und in der Gewinde-Schlauch Verbindung mit einem Messing vernickelten Außengewinde und einer Push-In Verschraubung verfügbar.

V2V ist ein 2-Wege Ventil, während das V3V ein 3-Wege Ventil mit freiem Durchfluss in der Region des Bedienknopfes darstellt.

Die gesicherte Version ist wahrscheinlich das kleinste auf dem Markt verfügbare Absperrventil. Mit einem Vorhängeschloss lässt sich der geschlossene Zustand des Ventils sichern.

Das Ventil wird mit einem Vorhängeschloss und zwei Schlüsseln geliefert.

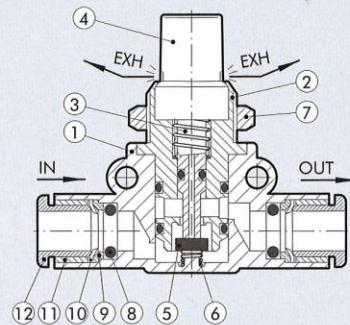


TECHNISCHE DATEN

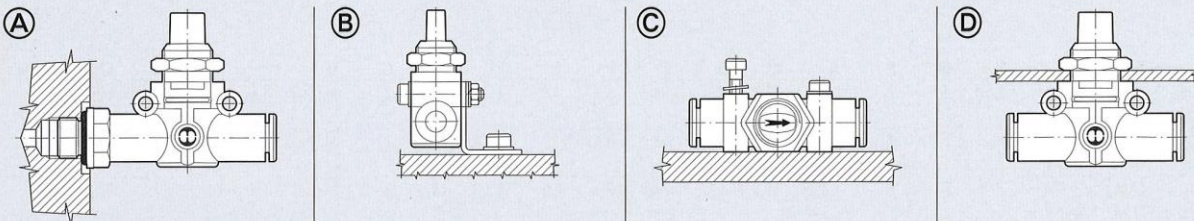
		Ø 6	Ø 8
Arbeitsdruck	MPa	1	
	bar	10	
	psi	145	
Temperaturbereich	°C	- 20 ÷ + 60	
	°F	- 4 ÷ + 140	
Durchflussmenge bei 6.3 bar ΔP 1 bar	Nl/min	280	470
Durchflussmenge der Entlüftung bei 6.3 bar	Nl/min	110	110
Empfohlener Schlauch		Rilsan PA 11 – Nylon 6 – Polyamide 12 – Polypropylene.	
Medium		Gefilterte Druckluft mit oder ohne Ölung. Wenn geölt, dann kontinuierlich.	

KOMPONENTEN

- ① Grundkörper in Technopolymer
- ② Einsatz Messing/vernickelt
- ③ Messing Bolzen
- ④ Knopf in Technopolymer
- ⑤ NBR ventil
- ⑥ Rostfreier Ventildruckfeder
- ⑦ Befestigungsmutter Messing/vernickelt
- ⑧ NBR Dichtring
- ⑨ Federring in Technopolymer
- ⑩ Rostfreier Zangenring
- ⑪ Sicherungsring in Technopolymer
- ⑫ Lösering in Technopolymer



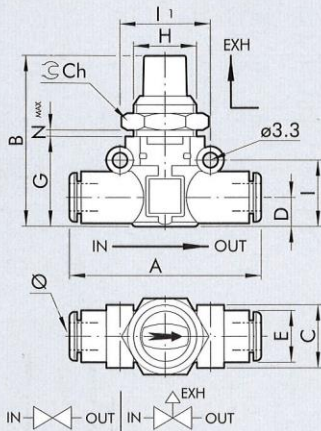
BEFESTIGUNGSMÖGLICHKEITEN



Montagemöglichkeiten für V2V/V3V L:

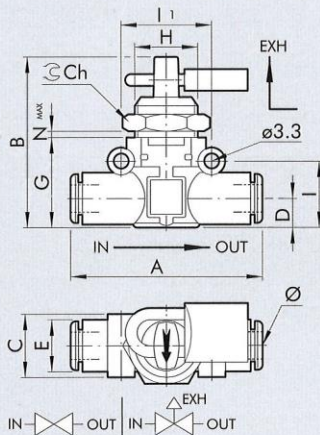
- Abb. Ⓐ Mit dem Außengewindeanschluss ist es möglich den V2V / V3V L direkt am Zylinder oder Ventil zu befestigen.
- Abb. Ⓑ Tafelbefestigung mit spezieller SQU L Halterung.
- Abb. Ⓒ Wandbefestigung der V2V / V3V L mittels zweier Schrauben.
- Abb. Ⓓ Schalltafel einbau des V2V / V3V L Grundkörpers mittels Befestigungsmutter.

V2V / V3V L SCHLAUCH -SCHLAUCH ANSCHLUSS



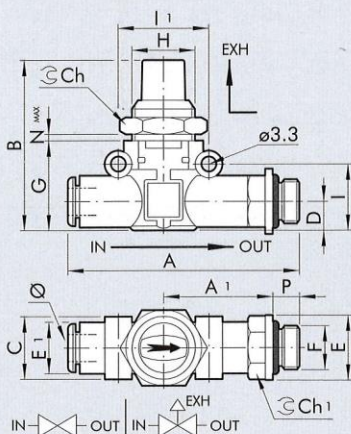
Bestellnr.	Typ	Ø	A	B	C	D	E	G	H	I	II	Ch	Nmax
450-6	V2V L 6-6	6	49.4	41	14.7	6.4	11.4	21	M15x1	14.6	20	17	5.5
-	V3V L 6-6												
450-8	V2V L 8-8	8	57.3	46	18.7	9.1	13.8	26	M15x1	18.7	24	17	5.5
-	V3V L 8-8												

V2V / V3V L SCHLAUCH -SCHLAUCH ANSCHLUSS MIT SCHLOSS

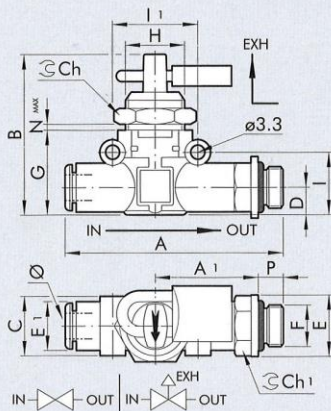


Bestellnr.	Typ	Ø	A	B	C	D	E	G	H	I	II	Ch	Nmax
-	V2V L 6-6 KEY	6	49.4	41	14.7	6.4	11.4	21	M15x1	14.6	20	17	5.5
-	V3V L 6-6 KEY												
-	V2V L 8-8 KEY	8	57.3	46	18.7	9.1	13.8	26	M15x1	18.7	24	17	5.5
-	V3V L 8-8 KEY												

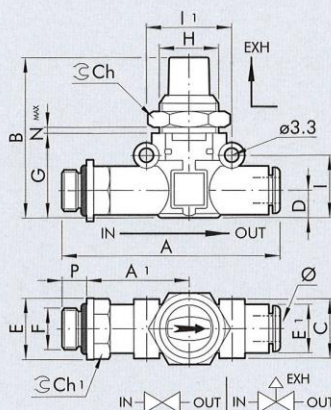
V2V / V3V L SCHLAUCH -GEWINDE ANSCHLUSS



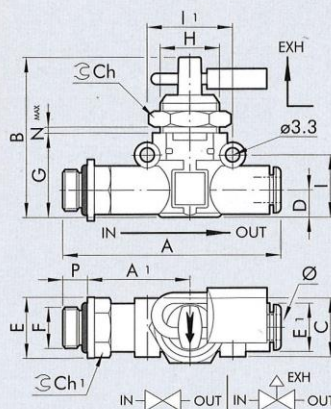
Bestellnr.	Typ	Ø	F	P	A	A1	B	C	D	E	E1	G	H	I	II	Ch	Ch1	Nmax
452.018-6	V2V L 6-1/8	6	1/8	6	58.5	27.8	41	14.7	6.4	14	11.4	21	M15x1	14.6	20	17	12	5.5
-	V3V L 6-1/8																	
452.014-6	V2V L 6-1/4	6	1/4	8	61.5	28.8	41	14.7	6.4	18	11.4	21	M15x1	14.6	20	17	14	5.5
-	V3V L 6-1/4																	
452.018-8	V2V L 8-1/8	8	1/8	6	66.2	31.8	46	18.7	9.1	15	13.8	26	M15x1	18.7	24	17	14	5.5
-	V3V L 8-1/8																	
452.014-8	V2V L 8-1/4	8	1/4	8	70.6	34.2	46	18.7	9.1	18	13.8	26	M15x1	18.7	24	17	14	5.5
-	V3V L 8-1/4																	
452.038-8	V2V L 8-3/8	8	3/8	9	72.2	34.8	46	18.7	9.1	22	13.8	26	M15x1	18.7	24	17	17	5.5
-	V3V L 8-3/8																	

V2V / V3V L SCHLAUCH –GEWINDE ANSCHLUSS MIT SCHLOSS


Bestellnr.	Typ	Ø	F	P	A	A1	B	C	D	E	E1	G	H	I	II	Ch	Ch1	Nmax
-	V2V L 6-1/8 KEY	6	1/8	6	58.5	27.8	41	14.7	6.4	14	11.4	21	M15x1	14.6	20	17	12	5.5
-	V3V L 6-1/8 KEY																	
-	V2V L 6-1/4 KEY	6	1/4	8	61.5	28.8	41	14.7	6.4	18	11.4	21	M15x1	14.6	20	17	14	5.5
-	V3V L 6-1/4 KEY																	
-	V2V L 8-1/8 KEY	8	1/8	6	66.2	31.8	46	18.7	9.1	15	13.8	26	M15x1	18.7	24	17	14	5.5
-	V3V L 8-1/8 KEY																	
-	V2V L 8-1/4 KEY	8	1/4	8	70.6	34.2	46	18.7	9.1	18	13.8	26	M15x1	18.7	24	17	14	5.5
-	V3V L 8-1/4 KEY																	
-	V2V L 8-3/8 KEY	8	3/8	9	72.2	34.8	46	18.7	9.1	22	13.8	26	M15x1	18.7	24	17	17	5.5
-	V3V L 8-3/8 KEY																	

V2V / V3V L GEWINDE –SCHLAUCH ANSCHLUSS


Bestellnr.	Typ	F	Ø	P	A	A1	B	C	D	E	E1	G	H	I	II	Ch	Ch1	Nmax
451.018-6	V2V L 1/8-6	1/8	6	6	58.5	27.8	41	14.7	6.4	14	11.4	21	M15x1	14.6	20	17	12	5.5
-	V3V L 1/8-6																	
451.014-6	V2V L 1/4-6	1/4	6	8	61.5	28.8	41	14.7	6.4	18	11.4	21	M15x1	14.6	20	17	14	5.5
-	V3V L 1/4-6																	
451.018-8	V2V L 1/8-8	1/8	8	6	66.2	31.8	46	18.7	9.1	15	13.8	26	M15x1	18.7	24	17	14	5.5
-	V3V L 1/8-8																	
451.014-8	V2V L 1/4-8	1/4	8	8	70.6	34.2	46	18.7	9.1	18	13.8	26	M15x1	18.7	24	17	14	5.5
-	V3V L 1/4-8																	
451.038-8	V2V L 3/8-8	3/8	8	9	72.2	34.8	46	18.7	9.1	22	13.8	26	M15x1	18.7	24	17	17	5.5
-	V3V L 3/8-8																	

V2V / V3V L GEWINDE –SCHLAUCH ANSCHLUSS MIT SCHLOSS


Bestellnr.	Typ	F	Ø	P	A	A1	B	C	D	E	E1	G	H	I	II	Ch	Ch1	Nmax
-	V2V L 1/8-6 KEY	1/8	6	6	58.5	27.8	41	14.7	6.4	14	11.4	21	M15x1	14.6	20	17	12	5.5
-	V3V L 1/8-6 KEY																	
-	V2V L 1/4-6 KEY	1/4	6	8	61.5	28.8	41	14.7	6.4	18	11.4	21	M15x1	14.6	20	17	14	5.5
-	V3V L 1/4-6 KEY																	
-	V2V L 1/8-8 KEY	1/8	8	6	66.2	31.8	46	18.7	9.1	15	13.8	26	M15x1	18.7	24	17	14	5.5
-	V3V L 1/8-8 KEY																	
-	V2V L 1/4-8 KEY	1/4	8	8	70.6	34.2	46	18.7	9.1	18	13.8	26	M15x1	18.7	24	17	14	5.5
-	V3V L 1/4-8 KEY																	
-	V2V L 3/8-8 KEY	3/8	8	9	72.2	34.8	46	18.7	9.1	22	13.8	26	M15x1	18.7	24	17	17	5.5
-	V3V L 3/8-8 KEY																	

Übersicht Artikelnummern:

Artikel Nr.	Ident Nr.
450-6	106831
450-8	106832
451.018-6	106833
451.018-8	106834
451.014-6	106835
451.014-8	106836
451.038-8	106837
452.018-6	106838
452.018-8	106839
452.014-6	106840
452.014-8	106841
452.038-8	106842