



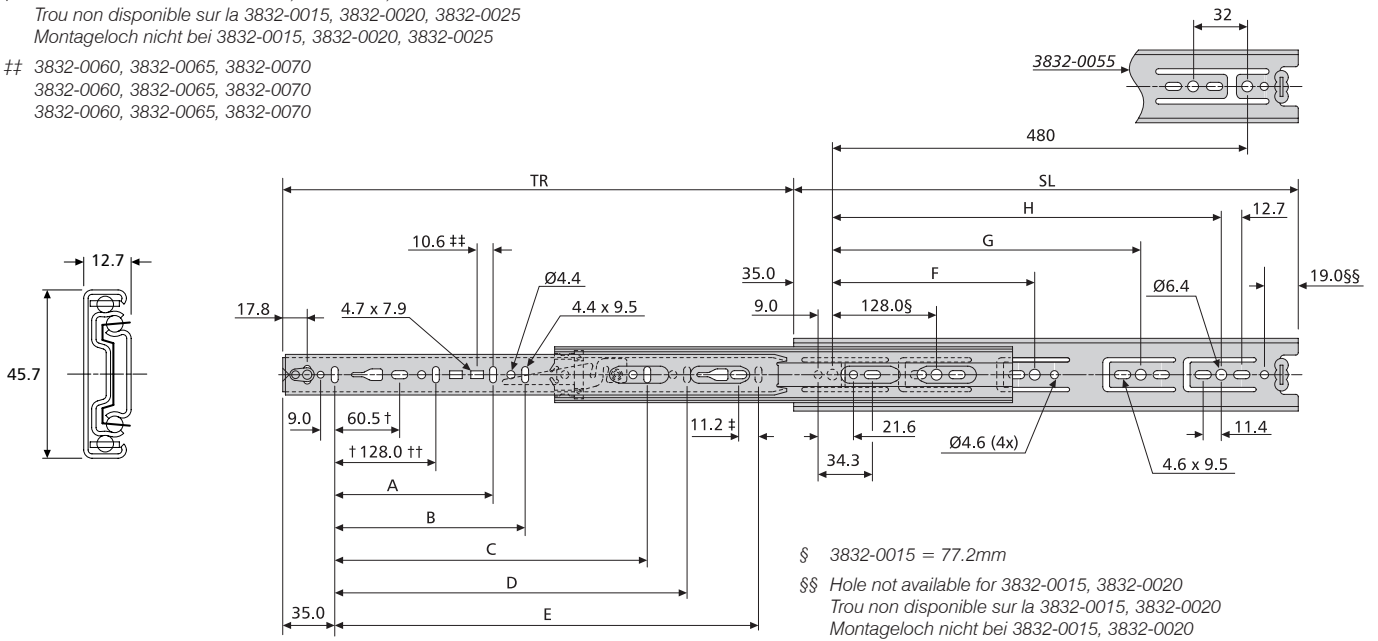
<ul style="list-style-type: none"> • Load rating up to 50kg • 100% extension • 12.7mm slide thickness (14mm with mounting bracket) • Optional clip-on bracket for bottom & platform mounting • Front disconnect • Hold-in • Cam drawer adjust (3.2mm) 	<ul style="list-style-type: none"> • Charge jusqu'à 50kg • Course 100% • Épaisseur de glissière de 12,7mm (14mm avec équerre de montage) • Equerre clipsable en option pour montage sous tiroir ou sous plateau • Déconnexion frontale • Point dur en position fermée • Réglage de la hauteur du tiroir par excentrique (3,2mm) 	<ul style="list-style-type: none"> • Lastwert bis 50kg • Vollauszug • 12,7mm Schienendicke (14mm mit Montagewinkel) • Optionaler Aufsteckwinkel für Boden- bzw. Plattformmontage • Frontschnelltrennung • Rastung in geschlossener Position • Einstellnocken für Schublade (3,2mm) 	
--	--	---	---

† Hole not available for 3832-0015
 Trou non disponible sur la 3832-0015
 Montageloch nicht bei 3832-0015

†† 3832-0025, 3832-0030 = 96mm

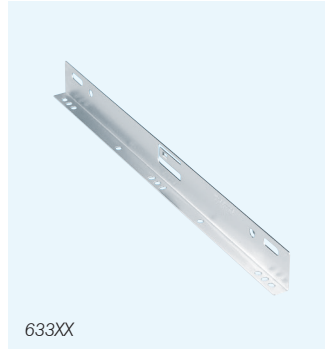
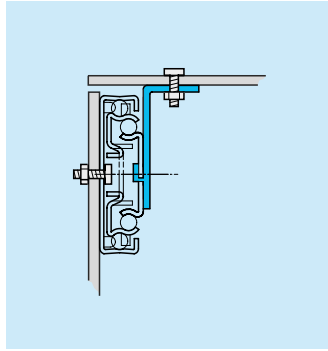
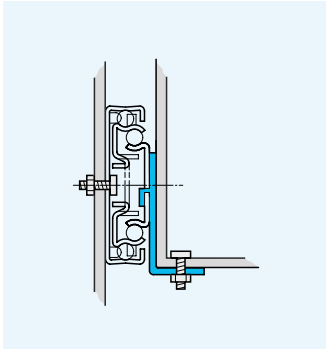
‡ Hole not available for 3832-0015, 3832-0020, 3832-0025
 Trou non disponible sur la 3832-0015, 3832-0020, 3832-0025
 Montageloch nicht bei 3832-0015, 3832-0020, 3832-0025

‡‡ 3832-0060, 3832-0065, 3832-0070
 3832-0060, 3832-0065, 3832-0070
 3832-0060, 3832-0065, 3832-0070



3832	mm										kg	
	SL	TR	A	B	C	D	E	F	G	H	W	L
*3832-0015	148	138	-	-	-	-	96	-	-	-	0.44	45
*3832-0020	199	203	-	-	-	-	141	-	-	-	0.60	46
*3832-0025	250	254	-	-	-	-	192	-	-	-	0.76	47
*3832-0030	300	305	-	-	-	-	242	224	-	-	0.90	48
*3832-0035	350	356	-	-	-	-	292	224	-	-	1.06	49
*3832-0040	400	406	-	-	-	-	342	224	320	-	1.22	50
*3832-0045	450	457	-	-	320	-	392	224	352	-	1.36	50
*3832-0050	500	508	-	-	320	-	442	224	416	-	1.52	50
*3832-0055	550	559	-	-	320	416	492	224	352	448	1.68	50
*3832-0060	600	610	224	-	416	-	542	224	352	480	1.85	50
*3832-0065	650	660	224	-	416	544	592	224	352	544	2.00	49
*3832-0070	700	711	224	288	416	544	642	224	352	544	2.15	48

* Prefix DZ for bright zinc plate, DB for black zinc plate, DW for white electro-plate
 Préfixe DZ pour zingué brillant, DB pour zingué noir, DW pour laqué blanc
 Präfix DZ für helle Oberfläche, DB für schwarze Oberfläche, DW für weiße Oberfläche



Notes:

- Fixing recommendation: M4 screw/4mm wood screw/6mm Euro screw
- Max. head. ht. 2.5mm/Ø9.6mm
- For brackets refer to page 128.
Not 3832-0015/0020/0025/0030
- Horizontal mounting not recommended
- DW3832 – Load rating up to 35kg
- Load ratings quoted are the maximum for a pair of side mounted slides installed 450mm apart, unless otherwise stated. For more information go to page 169 of the catalogue
- Please refer to 2D CAD drawings for dimensional tolerances

Notes:

- Visserie recommandée: Vis M4.vis à bois 4mm/ Eurovis 6mm
- Hauteur de tête 2,5mm/Ø9,6mm
- Pour les équerres, voir page 128.
Sauf 3832-0015/0020/0025/0030
- Montage à plat déconseillé
- DW3832 – Charge jusqu'à 35kg
- Charge maximum par paire de glissières montées sur chant sur un tiroir de 450mm de largeur, sauf indication contraire. Pour plus d'information, aller à la page 173 du catalogue
- Pour les tolérances dimensionnelles, veuillez vous reporter à nos plans 2D

Hinweise:

- Empfohlene Befestigung: Schraube M4/ Holzschraube 4mm/Euro-Schraube 6mm
- Max. Kopfhöhe 2,5mm/Ø9,6mm
- Winkel siehe Seite 128.
Nicht 3832-0015/0020/0025/0030
- Horizontalmontage nicht empfohlen
- DW3832 – Lastwert bis 35kg
- Falls nicht anders angegeben, sind die genannten Tragkräfte die maximal erreichbaren, bei einem Paar seitlich montierten Führungen mit 450mm Schienenabstand. Für mehr Informationen gehen Sie bitte zur Katalogseite 177
- Bitte beachten Sie die 2D-CAD-Zeichnung wegen Abmessungstoleranzen