

FICHA TÉCNICA – TECHNICAL DATA SHEET: DIN 7504N

CARACTERÍSTICAS – FEATURES

Tornillo autotaladrante rosca chapa con cabeza alomada / *Self drilling screw, pan head*

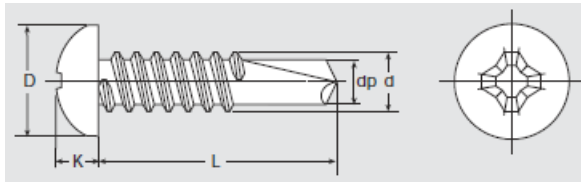
Material / *material*

- Acero carbonitrurado o acero inoxidable A2 / **Hardened steel or stainless steel**

Recubrimiento / *coating*

- Cincado, cincado negro, lacado blanco / **Zinc plated, Black Zinc plated, white lacquered**

Cotas principales (mm) - *Main dimensions (mm)*



Ø	ØD	K	Dp max	Huella/ Recess	L
3,5	6,9	2,6	2,8	PH2	9,5 - 32
3,9	7,5	2,8	3,2		13 - 32
4,2	8,2	3,05	3,6		13 - 50
4,8	9,5	3,55	4,1		13 - 120
5,5	10,8	3,95	4,8	PH3	19 - 75

CARACTERÍSTICAS MECÁNICAS / MECHANICAL SPECIFICATIONS.

Acero al carbono / <i>Carbon steel</i>					
Ø (mm)	Par min. rotura / <i>Min. breaking torque</i> (Kg-cm)	Carga última a tracción / <i>Ultimate tensile strength</i> (kN) ⁽¹⁾	Carga última a cizalla / <i>Ultimate shear load</i> (kN) ⁽¹⁾	Velocidad de instalación / <i>Installation velocity</i> (rpm)	Capacidad max de taladro/ <i>Max. drilling capacity</i> (mm)
3,5	28	4,28	2,57	1800-2500	2
3,9	34	5,21	3,13		2
4,2	45	5,91	3,55		3
4,8	65	7,99	4,80		4
5,5	100	10,82	6,49	1000-1800	5

(1)Valores de carga sin factor de seguridad / *Loads without safety factor.*

Este documento es propiedad de CELO DISTRIBUCIÓN. Cualquier copia total o parcial está prohibida excepto autorización escrita de CELO DISTRIBUCIÓN / *This document is intellectual property of CELO DISTRIBUCION. Copy is forbidden and will be prosecuted. Copy, total or partial, must have the written agreement of CELO DISTRIBUCION.*

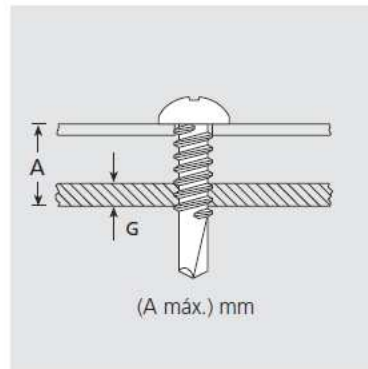
TDS-1

Acero inoxidable A2 / <i>Stainless steel A2</i>					
∅ (mm)	Par min. rotura / <i>Min. breaking torque</i> (Kg-cm)	Carga última a tracción / <i>Ultimate tensile strength</i> (kN)	Carga última a cizalla / <i>Ultimate shear load</i> (kN)	Velocidad de instalación / <i>Installation velocity</i> (rpm)	Capacidad max de taladro/ <i>Max. drilling capacity</i> (mm)
3,5	25	2,40	1,44	1800-2500	2
3,9	30,6	2,92	1,75		2
4,2	40,5	3,31	1,99		3
4,8	58,5	4,48	2,69		4

(1)Valores de carga sin factor de seguridad / *Loads without safety factor.*

L (mm)	∅ 3,5	∅ 4,2	∅ 4,8	∅ 5,5	∅ 6,3
9,5	3	-	-	-	-
13	7	6	4	-	-
16	10	9	7	-	-
19	13	12	10	8	7
22	16	15	13	11	10
25	19	18	16	14	13
32	-	25	23	21	20
38	-	31	29	27	26
45	-	-	36	34	33
50	-	-	41	39	38
G Máx (mm)	2	3	4	5	6

Medidas en mm.



MATERIALES BASE / *BASE MATERIAL*

Tornillos de acero al carbono pueden instalarse en acero, aluminio y otras aleaciones ligeras / *Carbon steel screws can be installed in steel, aluminium and other soft aleations.*

Tornillos inoxidables sólo pueden ser montados en aluminio y otras aleaciones ligeras / *Stainless steel screws only can be installed in aluminium and other soft aleations.*