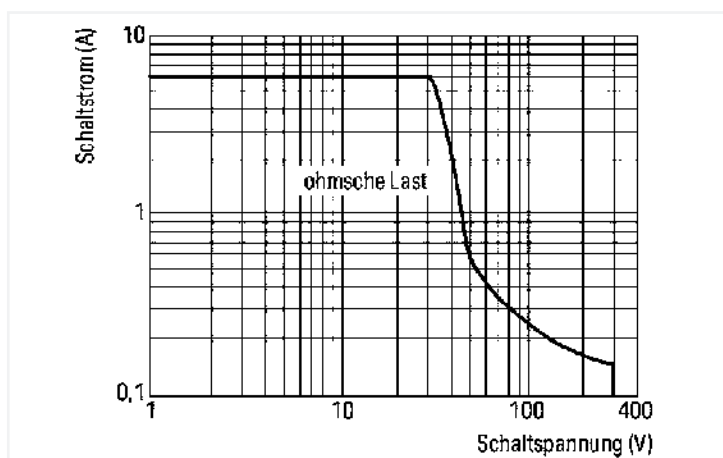
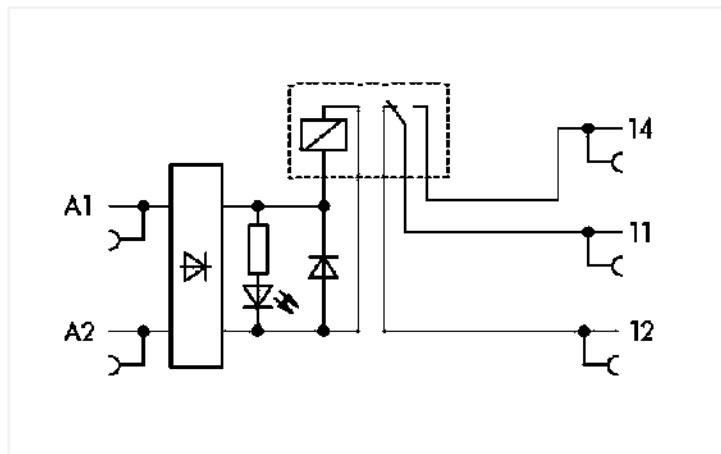


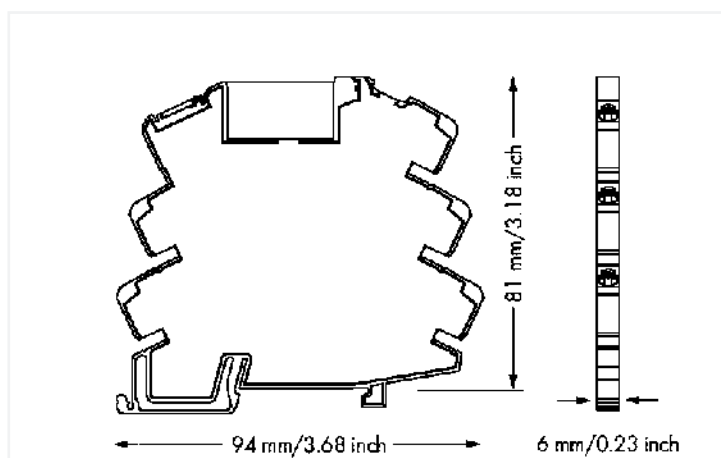
# Datenblatt | Artikelnummer: 857-359

Relaismodul; Eingangsnennspannung AC/DC 24 V ... 230 V; 1 Wechsler; Grenzdauerstrom 6 A; Statusanzeige gelb; 6 mm Baubreite

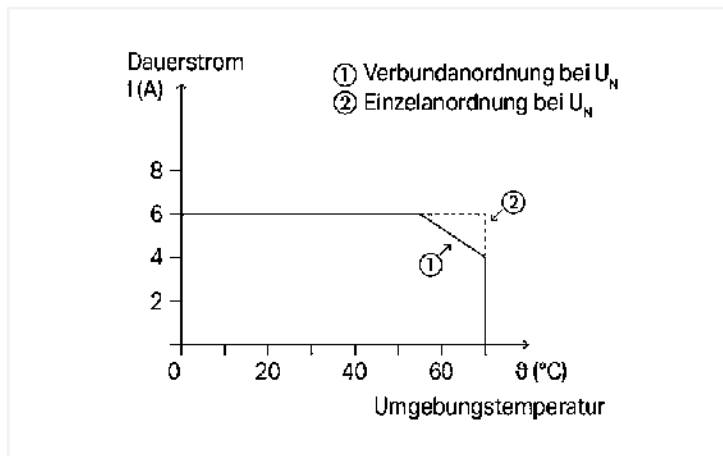
<https://www.wago.com/857-359>



DC-Lastgrenzkurve



Abmessungen in mm



Strombelastbarkeitskurve

## Sicherheitshinweise

Benachbarte Geräte sind Geräte der gleichen Bauform (Serie), die mit gleicher Orientierung nebeneinander auf der Tragschiene angeordnet sind. Zu Geräten anderer Bauart ist zur Einhaltung der verstärkten Isolierung eine Endklammer 249-116 zu montieren.

## Hinweise

Sicherheitshinweis 1	Benachbarte Geräte sind Geräte der gleichen Bauform (Serie), die mit gleicher Orientierung nebeneinander auf der Tragschiene angeordnet sind. Zu Geräten anderer Bauart ist zur Einhaltung der verstärkten Isolierung eine Endklammer 249-116 zu montieren.
Hinweis	Induktive Verbraucher müssen zum Schutz von Relaispulen und -kontakten mit einer wirksamen Schutzbeschaltung bedämpft werden.

## Technische Daten

Steuerkreis		Lastkreis	
Eingangsnennspannung $U_N$	AC/DC 24 ... 230 V	Anzahl Wechsler/Umschaltkontakte	1
Eingangsspannungsbereich	-30 ... +10 %	Kontaktwerkstoff (Relais)	AgSnO <sub>2</sub>
Eingangsnennstrom bei $U_N$	4 mA (AC 230 V); 20 mA (DC 24 V)	Grenzdauerstrom	6 A
Nennfrequenzbereich (Eingangsspannung)	AC 50 ... 60 Hz / DC 0 Hz	Einschaltstrom (ohmsch) max.	(AC) 20 A / 0,02 s
		Schaltspannung max.	AC 250 V
		Schaltleistung (ohmsch) max.	AC 1500 VA; DC siehe Lastgrenzkurve
		Schaltvermögen	AC-15: 3 A / AC 250 V; DC-13: 2 A / DC 24 V
		Empfohlene Minimallast	10 V / 10 mA; 24 V / 1 mA
		Ansprechzeit typ.	15 ms
		Rückfallzeit typ.	25 ms
		Prellzeit typ.	3,5 ms
		Lebensdauer, elektrisch (N.O.; ohmsche Last; 23 °C)	50 x 10 <sup>3</sup> Schaltspiele
		Lebensdauer, mechanisch	5 x 10 <sup>6</sup> Schaltspiele
		Schalthäufigkeit mit Last/ohne Last max.	6 min <sup>-1</sup> / 60 min <sup>-1</sup>

## Signalisierung

Statusanzeige	LED gelb
---------------	----------

## Sicherheit und Schutz

Bemessungsspannung	300 V
Bemessungsstoßspannung	4 kV
Art der Stromkreise	Netzkreise
Überspannungskategorie	III
Verschmutzungsgrad	2
Spannungsfestigkeit Steuer-/Lastkreis (AC, 1 min)	3,51 kV <sub>eff</sub>
Spannungsfestigkeit offener Kontakt (AC, 1 min)	1 kV <sub>eff</sub>
Art der Isolierung (Steuer-/Lastkreis)	verstärkte Isolierung (sichere Trennung)
Art der Isolierung (zwischen benachbarten Geräten gleichen Typs)	doppelte Isolierung (sichere Trennung)
Art der Isolierung (zu benachbarten Geräten unterschiedlichen Typs)	Basisisolierung
Sicherheitshinweis 1	Benachbarte Geräte sind Geräte der gleichen Bauform (Serie), die mit gleicher Orientierung nebeneinander auf der Tragschiene angeordnet sind. Zu Geräten anderer Bauart ist zur Einhaltung der verstärkten Isolierung eine Endklammer 249-116 zu montieren.
Schutzart	IP20

### Anschlussdaten

Anschluss technik	Push-in CAGE CLAMP®
Eindrähtiger Leiter	0,34 ... 2,5 mm <sup>2</sup> / 22 ... 14 AWG
Feindrähtiger Leiter	0,34 ... 2,5 mm <sup>2</sup> / 22 ... 14 AWG
Feindrähtiger Leiter; mit Aderendhülse mit Kunststoffkragen	0,34 ... 1,5 mm <sup>2</sup> / 22 ... 16 AWG
Abisolierlänge	9 ... 10 mm / 0.35 ... 0.39 inch

### Geometrische Daten

Breite	6 mm / 0.236 inch
Höhe	94 mm / 3.701 inch
Tiefe ab Oberkante Tragschiene	81 mm / 3.189 inch

### Mechanische Daten

Montageart	Tragschiene 35
Einbaulage	horizontal stehend/liegend; vertikal

### Werkstoffdaten

Brandlast	0,492 MJ
Gewicht	30,9 g

### Umgebungsbedingungen

Umgebungstemperatur (Betrieb bei U <sub>N</sub> )	-25 ... +70 °C
Umgebungstemperatur (Lagerung)	-40 ... +70 °C
Verarbeitungstemperatur	-25 ... +50 °C
Temperaturbereich der Anschlussleitung	≥ (T <sub>Umgebung</sub> + 30 K)
Relative Feuchte	5 ... 85 % (keine Betauung zulässig)
Einsatzhöhe max.	2000 m

### Normen und Bestimmungen

Normen/Bestimmungen	EN 50121-3-2 EN 61010-2-201 EN 61810-1 EN 61373 EN 61000-6-2 EN 61000-6-3 EN 50121-3 UL 508
---------------------	--

### Elementarrelais

WAGO Elementarrelais	857-150
----------------------	---------

### Kaufmännische Daten

Produktgruppe	6 (INTERFACE ELECTRONIC)
eCl@ss 10.0	27-37-16-01
eCl@ss 9.0	27-37-16-01
ETIM 8.0	EC001437
ETIM 7.0	EC001437
VPE (UVPE)	25 (1) St.
Verpackungsart	Karton
Ursprungsland	DE
GTIN	4050821856689
Zolltarifnummer	85364900990

Änderungen vorbehalten. Bitte beachten Sie auch die weitere Produktdokumentation!

---

Aktuelle Adressen finden sie unter: [www.wago.com](http://www.wago.com)