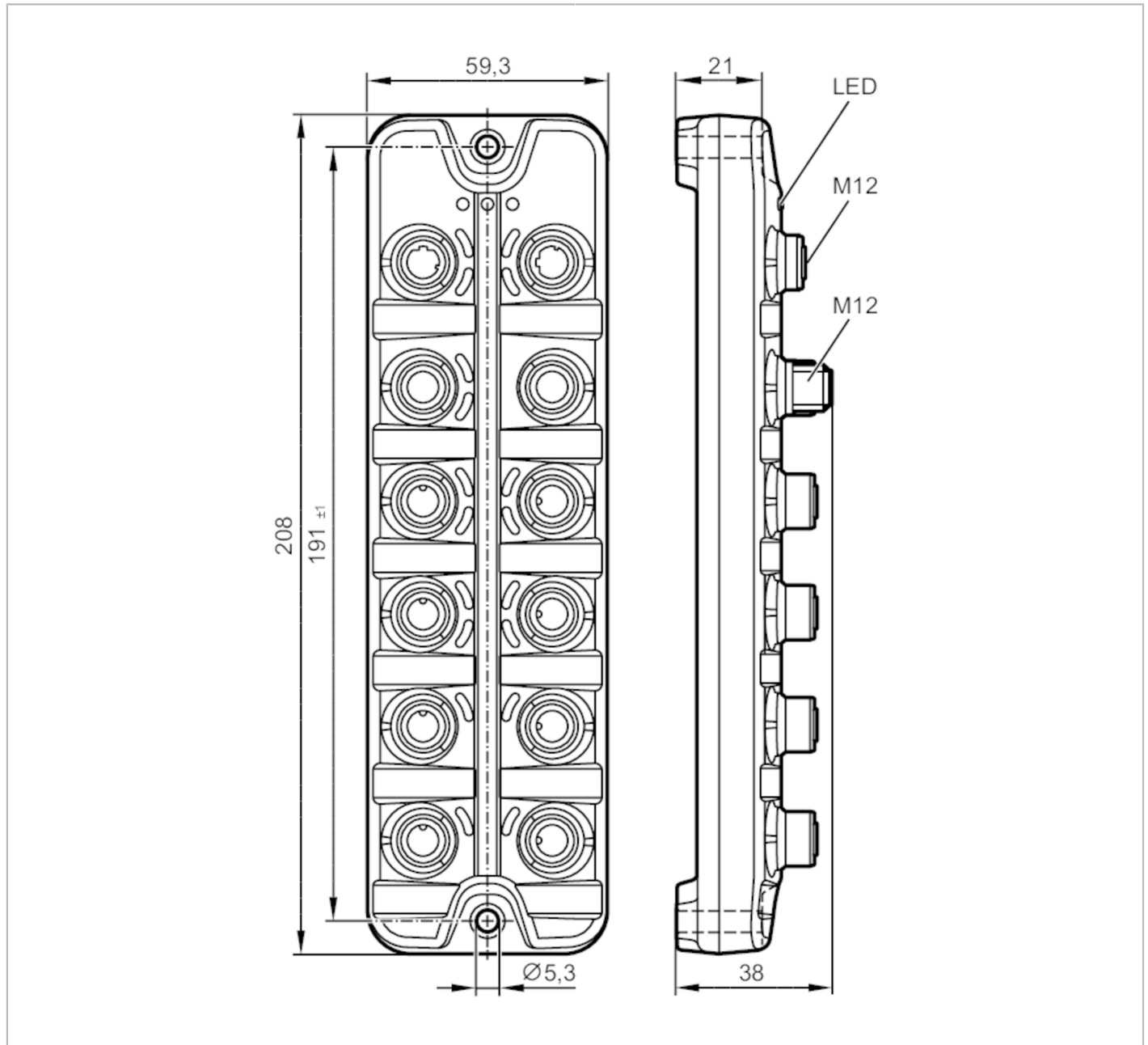


# AL1402



## IO-Link Master mit PROFINET-Schnittstelle

IO-Link Master PFL PN 8P IP67



Einsatzbereich	
Applikation	E/A-Module für den Feldeinsatz
Durchschleiffunktion	Spannungsversorgung; Feldbusschnittstelle
Elektrische Daten	
Betriebsspannung [V]	20...30 DC; (US ; nach SELV/PELV)
Stromaufnahme [mA]	300...3900; (US)
Schutzklasse	III
Zusätzliche Spannungsversorgung [V]	20...30 DC; (UA)



## IO-Link Master mit PROFINET-Schnittstelle

IO-Link Master PFL PN 8P IP67

<b>Aktuatorversorgung UA</b>	
Strombelastbarkeit gesamt [A]	8
Strombelastbarkeit je Port [A]	2; (einstellbar: 0...2; Werkseinstellung: 2)
<b>Sensorversorgung US</b>	
Strombelastbarkeit gesamt [A]	3,6
Strombelastbarkeit je Port [A]	2; (einstellbar: 0...2; Werkseinstellung: 0,45)
<b>Ein-/Ausgänge</b>	
Gesamtzahl der Ein- und Ausgänge	16; (konfigurierbar)
Anzahl der Ein- und Ausgänge	Anzahl der digitalen Eingänge: 12; Anzahl der digitalen Ausgänge: 12
<b>Eingänge</b>	
Anzahl der digitalen Eingänge	12; (IO-Link Port Class A: 4 x 2; IO-Link Port Class B: 4 x 1)
Schaltpegel High [V]	11...30
Schaltpegel Low [V]	0...5
Kurzschlussfestigkeit Digitaleingänge	ja
<b>Ausgänge</b>	
Anzahl der digitalen Ausgänge	12; (IO-Link Port Class A: 4 x 1; IO-Link Port Class B: 4 x 2)
Kurzschlussfest	ja
<b>Aktuatorversorgung UA</b>	
Strombelastbarkeit je Ausgang [mA]	2000
<b>Sensorversorgung US</b>	
Strombelastbarkeit je Ausgang [mA]	2000
<b>Schnittstellen</b>	
Kommunikationsschnittstelle	Ethernet; IO-Link
<b>Ethernet - PROFINET</b>	
Übertragungsstandard	100Base-TX
Übertragungsrate	100 MBit/s
Protokoll	PROFINET
Werkseinstellungen	IP-Adresse: 0.0.0.0 Subnetzmaske: 0.0.0.0 Gateway IP-Adresse: 0.0.0.0 MAC-Adresse: siehe Typenschild
Hinweis zu Schnittstellen	IO-Link Integration Edition 2 CC-C (Conformance Class C) (IRT-Switch) S2-Redundanz Netload Class III CiR (Configuration in Run) SNMP (Simple Network Management Protocol) MRP (Media Redundancy Protocol) Unterstützte Netzwerk-Topologien: Linie Ring



## IO-Link Master mit PROFINET-Schnittstelle

IO-Link Master PFL PN 8P IP67

IO-Link Master	
Übertragungstyp	COM1 (4,8 kBaud); COM2 (38,4 kBaud); COM3 (230,4 kBaud)
IO-Link Revision	1.1
Anzahl Ports Class A	4
Anzahl Ports Class B	4

## Umgebungsbedingungen

Umgebungstemperatur	[°C]	-25...60
Lagertemperatur	[°C]	-25...85
Max. zulässige relative Luftfeuchtigkeit	[%]	90
Schutzart		IP 65; IP 66; IP 67
Schutzart (NEMA 250)		6P
Verschmutzungsgrad		2
Chemische Medien	ISO 16750-5	AA, BA, BD, HLP, CC, DB, DC, DD, CA
	NEMA 250 5.13.1	AA

## Zulassungen / Prüfungen

EMV	EN 61000-6-2	
	EN 61000-6-4	
Schockfestigkeit	DIN EN 60068-2-27	
Vibrationsfestigkeit	DIN EN 60068-2-64 2009-04	
	DIN EN 60068-2-6 2008-10	
MTTF	[Jahre]	43

## Mechanische Daten

Gewicht	[g]	412,1
Werkstoffe		Gehäuse: PA orange; Buchse: Messing vernickelt
Werkstoff Dichtung		FKM

## Bemerkungen

Bemerkungen	Weitere Informationen entnehmen Sie bitte der Betriebsanleitung.
Verpackungseinheit	1 Stück

## Elektrischer Anschluss - Ethernet

Steckverbindung: M12; Codierung: D; Dichtung: FKM



## IN / OUT XF1, XF2

1	TX +
2	RX +
3	TX -
4	RX -
5	nicht belegt

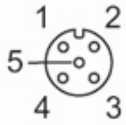


## IO-Link Master mit PROFINET-Schnittstelle

IO-Link Master PFL PN 8P IP67

### Elektrischer Anschluss - Prozessanschluss

Steckverbindung: M12; Codierung: A; Dichtung: FKM



#### IO-Link Port Class B X1...X4

1	Sensorversorgung (US) L +
2	Aktuatorversorgung / digitaler Ausgang (UA) L+
3	Sensorversorgung (US) L-
4	C/Q IO-Link
5	Aktuatorversorgung (UA) L-

#### IO-Link Port Class A X5...X8

1	Sensorversorgung (US) L+
2	Digitaler Eingang (US)
3	Sensorversorgung (US) L-
4	C/Q IO-Link
5	nicht belegt

### Elektrischer Anschluss - Spannungsversorgung IN

Steckverbindung: M12; Codierung: L



#### XD1

1	+ 24 V DC (US) braun
2	GND (UA) weiß
3	GND (US) blau
4	+ 24 V DC (UA) schwarz
5	FE grau

### Elektrischer Anschluss - Spannungsversorgung OUT

Steckverbindung: M12; Codierung: L; Dichtung: FKM



# AL1402



## IO-Link Master mit PROFINET-Schnittstelle

IO-Link Master PFL PN 8P IP67

### XD2

1	+ 24 V DC (US) braun
2	GND (UA) weiß
3	GND (US) blau
4	+ 24 V DC (UA) schwarz
5	FE grau