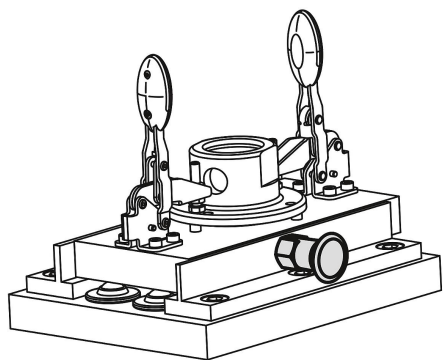


## Trzpienie ustalające nierdzewne bez kołnierza trzpień niehartowany

Opis artykułu/ilustracje produktu



### Opis

#### Materiał:

Trzpień hartowany:  
Tulejka – stal 1.4305.  
Trzpień – stal 1.4034.

Trzpień niehartowany:  
Tulejka – stal 1.4305.  
Trzpień – stal 1.4305.

Grzybek – 1.4305, polerowany elektrolitycznie.

#### Wersja:

Z połyskiem, trzpień szlifowany.

#### Wskazówka:

Trzpienie ustalające wysuwne znajdują zastosowanie tam, gdzie trzeba zapobiec przesuwaniu się części z powodu sił poprzecznych. Ruch do następnej pozycji możliwy jest dopiero po odciągnięciu trzpienia.

Do wkręcania trzpienia można zamówić tarczkę montażową. Wsuwa się ją pod grzybek w taki sposób, aby kołki zazębiły się w rowku.

#### Na zapytanie:

Wykonania specjalne.

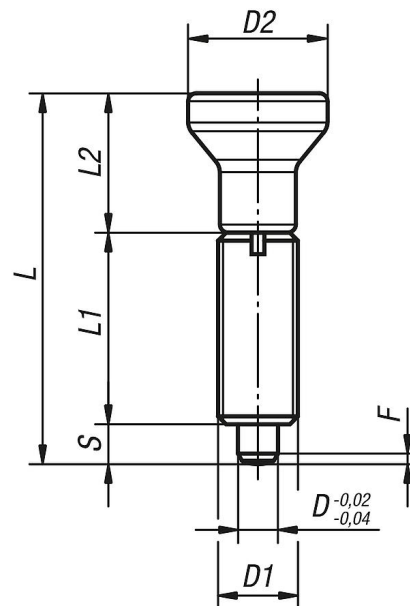
#### Wyposażenie:

Pierścienie dystansowe K0665

# Trzpień ustalające nierdzewne bez kołnierza trzpień niehartowany

## Rysunki

Forma G  
bez nakrętki zabezpieczającej



## Przegląd artykułów

Nr Zamówienia	Materiał korpusu	Forma	Powierzchnia korpusu	D	D1	D2	L	L1	L2	Skok S	F x 30°	Siła sprężyny początek F1 ok. N	Siła sprężyny koniec F2 ok. N	Nr zamówienia tarczka montażowa
K0634.001903	stal nierdzewna	G	hartowane	3	M6x0,75	14	34,5	17	14	3,5	0,8	4,5	10	K0344.99
K0634.001004	stal nierdzewna	G	hartowane	4	M8x1	18	43	21	18	4	1	6	12	K0344.90
K0634.001105	stal nierdzewna	G	hartowane	5	M10x1	21	50	24	21	5	1,3	5	12	K0344.91
K0634.001206	stal nierdzewna	G	hartowane	6	M12x1,5	25	59	28	25	6	1,8	6	14	K0344.92
K0634.001308	stal nierdzewna	G	hartowane	8	M16x1,5	33	77	36	33	8	2,3	15	35	K0344.93
K0634.001410	stal nierdzewna	G	hartowane	10	M20x1,5	33	83	40	33	10	2,8	15	34	K0344.94
K0634.001412	stal nierdzewna	G	hartowane	12	M20x1,5	33	87	42	33	12	2,8	15	39	K0344.94
K0634.001516	stal nierdzewna	G	hartowane	16	M24x2	40	106	50	40	16	3,2	20	46	K0344.95
K0634.111903	stal nierdzewna	G	niehartowany	3	M6x0,75	14	34,5	17	14	3,5	0,8	4,5	10	K0344.99
K0634.111004	stal nierdzewna	G	niehartowany	4	M8x1	18	43	21	18	4	1	6	12	K0344.90
K0634.111105	stal nierdzewna	G	niehartowany	5	M10x1	21	50	24	21	5	1,3	5	12	K0344.91
K0634.111206	stal nierdzewna	G	niehartowany	6	M12x1,5	25	59	28	25	6	1,8	6	14	K0344.92
K0634.111308	stal nierdzewna	G	niehartowany	8	M16x1,5	33	77	36	33	8	2,3	15	35	K0344.93
K0634.111410	stal nierdzewna	G	niehartowany	10	M20x1,5	33	83	40	33	10	2,8	15	34	K0344.94
K0634.111412	stal nierdzewna	G	niehartowany	12	M20x1,5	33	87	42	33	12	2,8	15	39	K0344.94
K0634.111516	stal nierdzewna	G	niehartowany	16	M24x2	40	106	50	40	16	3,2	20	46	K0344.95