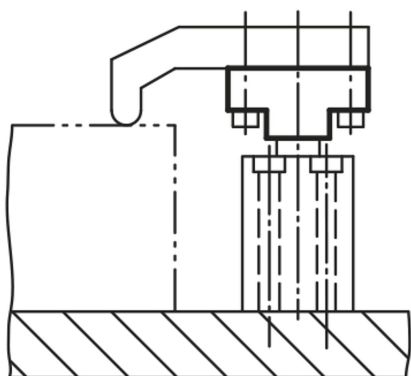


Adapter do docisków odchylanych

Opis artykułu/ilustracje produktu



Opis

Materiał:

Wytrzymały stop aluminium.

Wersja:

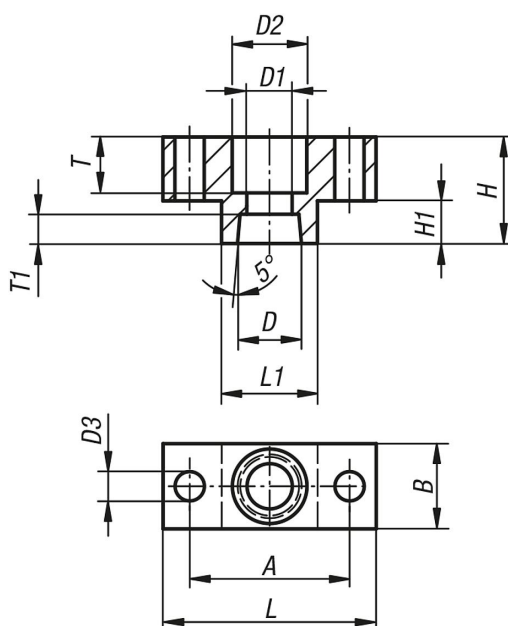
Powlekane Hart-Coat®.

Wskazówka:

Wytrzymała na zużycie powierzchnia, odprowadzająca cząstki powstające przy spawaniu.

Do mocowania indywidualnych ramion mocujących. Pasuje do docisków odchylanych pneumatycznych K1815 w odpowiednim rozmiarze.

Rysunki



Przegląd artykułów

Nr Zamówienia	Rozmiar	A	B	D	D1	D2	D3	H	H1	L	L1	T	T1
K1817.1216	12/16	22	12	8	5,5	10	4,5	14	6	30	13	7	5
K1817.2000	20	30	16	12	8,5	14	5,5	20	8	40	18	10,5	5,5
K1817.2500	25	38	16	14	8,5	14	5,5	20	8	50	25	8	6,5

Adapter do docisków odchylanych

Przegląd artykułów

Nr Zamówienia	Rozmiar	A	B	D	D1	D2	D3	H	H1	L	L1	T	T1
K1817.3240	32/40	45	19	16	8,5	14	7	25	10	60	30	11	9
K1817.5063	50/63	48	25	20	10,5	17	9	30	12	65	30	14	10