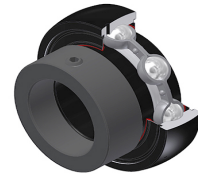


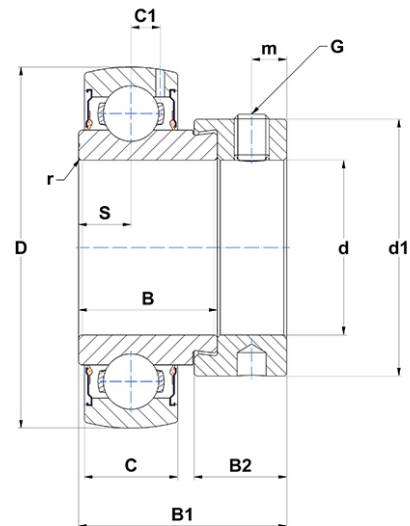
Technisches Datenblatt PDF ES208G2T20



Lagereinsätze

Sphärischer Außendurchmesser, Befestigung durch Exzenterspannring, Labyrinthdichtung, für Anwendungen bei hohen Temperaturen

Technische Eigenschaften	
B	30,20 mm
B1	43,70 mm
B2	18,30 mm
C	18 mm
C1	6,20 mm
d	40 mm
d1	56,50 mm
D	80 mm
G	M8x1
m	6,50 mm
r	1.1
S	11 mm
SW	4 mm



m.ncatalog.fo.featuresotherperformance	
C	29,60 kN
C0	18,20 kN
T min.	-20 °C
T max.	200 °C

Andere Merkmale	
Gewicht	0,65 kg
Empfohlenes Anzugsmoment für Befestigungsschraube	11,50 Nm