

## Kleintriebemotoren CRO, 230V

**Motor:** für 230V, 50Hz Synchronmotor für beide Drehrichtungen (s. Motordaten-Übersicht).

**Getriebe:** Stirnräder, gerade verzahnt, aus POM.

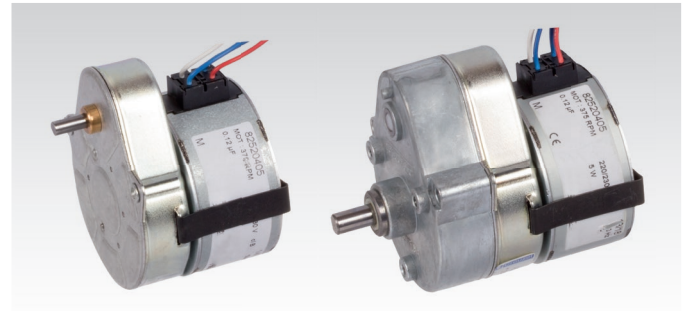
**Umgebungstemperatur:** -5 bis +70°C.

**Kondensator:** im Lieferumfang enthalten.

**Ausführung A:** Einstufig, bis 50 Ncm.

**Ausführung B:** Zweistufig, bis 200 Ncm.

Bestellangaben: z.B.: Typenbezeichnung, Ausführung, Abtriebsdrehzahl, Artikel-Nr.



Ausführung A

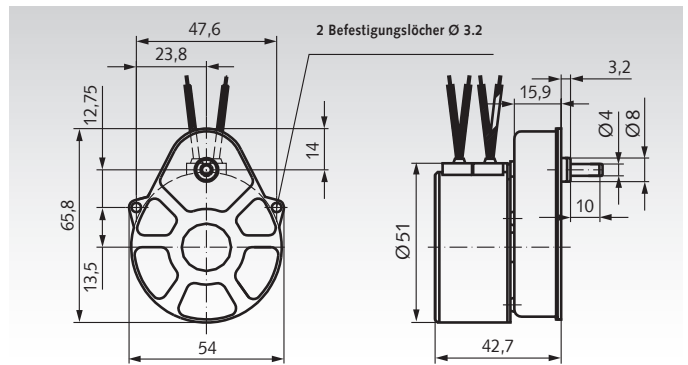
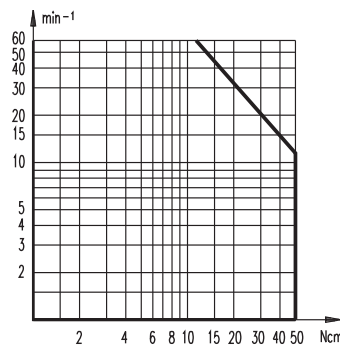
Ausführung B

### Ausführung A

Artikel-Nr. Standard-drehzahl Gewicht Drehmoment-Drehzahl-Tabelle

Artikel-Nr.	Standard-drehzahl min <sup>-1</sup>	Gewicht kg
430 200 00	60	0,25
430 200 01	30	0,25
430 200 02	15	0,25
430 200 03	10	0,25
430 200 06	5	0,25
430 200 08	3,12	0,25
430 200 09	2	0,25
430 200 10	1	0,25

Max. mögliche statische Lagerbelastung:  
axial = 10 N, radial = 80 N.

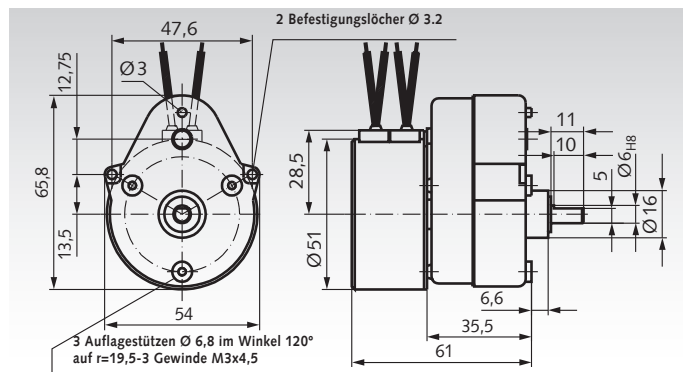
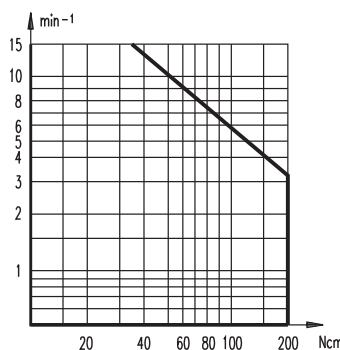


### Ausführung B

Artikel-Nr. Standard-drehzahl Gewicht Drehmoment-Drehzahl-Tabelle

Artikel-Nr.	Standard-drehzahl min <sup>-1</sup>	Gewicht kg
430 205 00	15	0,32
430 205 01	7,5	0,32
430 205 02	5	0,32
430 205 13	1,13	0,32
430 205 04	0,25	0,32

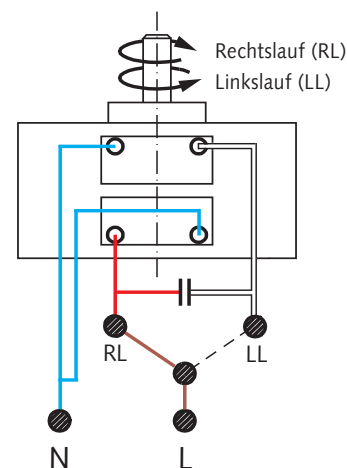
Max. mögliche statische Lagerbelastung:  
axial = 10 N, radial = 100 N



### Motordaten/Kenngrößen

Rotorträgheitsmoment	18,8 g·cm <sup>2</sup>
aufgenommene Leistung	3,5 W
Kippmoment <sup>1)</sup>	2,1 Ncm
Anlaufmoment	1,9 Ncm
max. Spulentemperatur	120 °C
Umgebungstemperatur	-5 +70 °C
Lagerungstemperatur	-40 +100 °C
Isolationswiderstand	>10 <sup>3</sup> MV
Spannungsfestigkeit (50 Hz)	> 2400 V
Motorgewicht	210 g
Schutzart	IP 40
Standard-Nennspannung (-15 + 10%)	220/240 V
aufgenommene Stromstärke	16/17,3 mA
Frequenz	50 Hz
Drehzahl	375 min <sup>-1</sup>
Kondensatorwerte ±10%	0,12/600 µf/V
Anschluss	A

### Verdringung (Parallelanschluss)



N = Neutraleiter  
L = Phase

<sup>1)</sup> Max. Drehmoment des Motors im Dauerbetrieb bei Nennspannung und Frequenz.