



WSE12-3P1131

W12-3

KLEIN-LICHTSCHRANKEN

SICK
Sensor Intelligence.



Abbildung kann abweichen

Bestellinformationen

| Typ | Artikelnr. |
|--------------|------------|
| WSE12-3P1131 | 1041460 |

Weitere Geräteausführungen und Zubehör → www.sick.com/W12-3



Technische Daten im Detail

Merkmale

| | |
|-------------------------------------|------------------------------|
| Sensor-/ Detektionsprinzip | Einweg-Lichtschanke |
| Abmessungen (B x H x T) | 15,6 mm x 48,5 mm x 42 mm |
| Gehäuseform (Lichtaustritt) | Quaderförmig |
| Schaltabstand max. | 0 m ... 20 m |
| Schaltabstand | 0 m ... 15 m |
| Lichtart | Sichtbares Rotlicht |
| Lichtsender | LED ¹⁾ |
| Lichtfleckgröße (Entfernung) | Ø 220 mm (15 m) |
| Abstrahlwinkel | Ca. 1,5° |
| Wellenlänge | 640 nm |
| Einstellung | Potentiometer, 5 Umdrehungen |

¹⁾ Mittlere Lebensdauer: 100.000 h bei T_U = +25 °C.

Mechanik/Elektrik

| | |
|----------------------------|-----------------------------------|
| Versorgungsspannung | 10 V DC ... 30 V DC ¹⁾ |
|----------------------------|-----------------------------------|

- ¹⁾ Grenzwerte bei Betrieb in kurzschlussgeschütztem Netz max. 8 A.
- ²⁾ Darf U_V-Toleranzen nicht über- oder unterschreiten.
- ³⁾ Ohne Last.
- ⁴⁾ Signallaufzeit bei ohmscher Last.
- ⁵⁾ Bei Hell-Dunkel-Verhältnis 1:1.
- ⁶⁾ Unter 0 °C Leitung nicht verformen.
- ⁷⁾ A = U_V-Anschlüsse verpolsicher.
- ⁸⁾ C = Störimpulsunterdrückung.
- ⁹⁾ D = Ausgänge überstrom- und kurzschlussfest.

| | |
|--|---|
| Restwelligkeit | $\leq 5 V_{SS}^{2)}$ |
| Stromaufnahme, Sender | $\leq 30 \text{ mA}^{3)}$ |
| Stromaufnahme, Empfänger | $\leq 15 \text{ mA}^{3)}$ |
| Schaltausgang | PNP |
| Schaltfunktion | Antivalent |
| Schaltart | Hell-/dunkelschaltend |
| Signalspannung PNP HIGH/LOW | $> U_V - 2,5 \text{ V} / \text{ca. } 0 \text{ V}$ |
| Ausgangsstrom I_{max} | 100 mA |
| Ansprechzeit | $\leq 330 \mu\text{s}^{4)}$ |
| Schaltfrequenz | 1.500 Hz ⁵⁾ |
| Anschlussart | Leitung, 4-adrig, 2 m ⁶⁾ |
| Leitungsmaterial | PVC |
| Leiterquerschnitt | 0,25 mm ² |
| Schutzschaltungen | A ⁷⁾ C ⁸⁾ D ⁹⁾ |
| Schutzklasse | III |
| Gewicht | 200 g |
| Gehäusematerial | Metall |
| Werkstoff, Optik | Kunststoff, PMMA |
| Schutzart | IP66 IP67 IP69K |
| Lieferumfang | 2 x Klemmhalter inkl. Schrauben |
| Testeingang Sender aus | TE nach 0 V |
| Umgebungstemperatur Betrieb | -40 °C ... +60 °C |
| Umgebungstemperatur Lager | -40 °C ... +75 °C |
| UL-File-Nr. | NRKH.E181493 & NRKH7.E181493 |
| Artikelnummer Einzelkomponenten | 2044880 WSE12-3 2045601 WS12-3D1130 |

1) Grenzwerte bei Betrieb in kurzschlussgeschütztem Netz max. 8 A.

2) Darf U_V -Toleranzen nicht über- oder unterschreiten.

3) Ohne Last.

4) Signallaufzeit bei ohmscher Last.

5) Bei Hell-Dunkel-Verhältnis 1:1.

6) Unter 0 °C Leitung nicht verformen.

7) A = U_V -Anschlüsse verpolsicher.

8) C = Störpulsunterdrückung.

9) D = Ausgänge überstrom- und kurzschlussfest.

Sicherheitstechnische Kenngrößen

| | |
|-------------------------|-----------|
| MTTF_D | 826 Jahre |
| DC_{avg} | 0% |

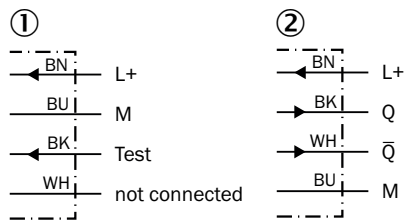
Klassifikationen

| | |
|-------------------|----------|
| ECI@ss 5.0 | 27270901 |
|-------------------|----------|

| | |
|-----------------------|----------|
| ECl@ss 5.1.4 | 27270901 |
| ECl@ss 6.0 | 27270901 |
| ECl@ss 6.2 | 27270901 |
| ECl@ss 7.0 | 27270901 |
| ECl@ss 8.0 | 27270901 |
| ECl@ss 8.1 | 27270901 |
| ECl@ss 9.0 | 27270901 |
| ETIM 5.0 | EC002716 |
| ETIM 6.0 | EC002716 |
| UNSPSC 16.0901 | 39121528 |

Anschlussschema

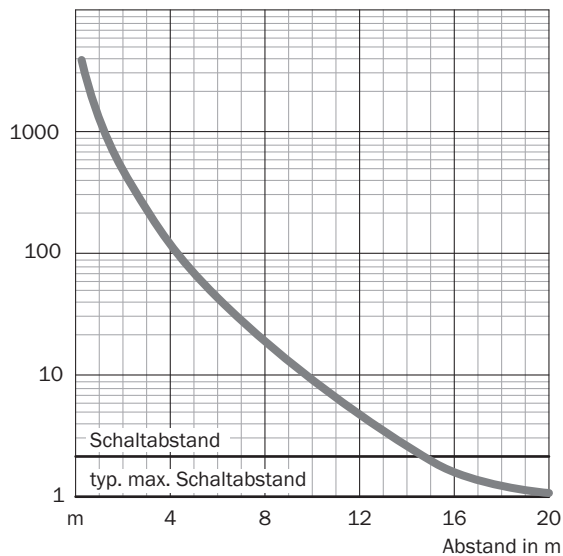
Cd-088



① Sender
② Empfänger

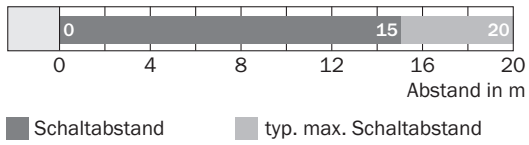
Kennlinie

WSE12-3



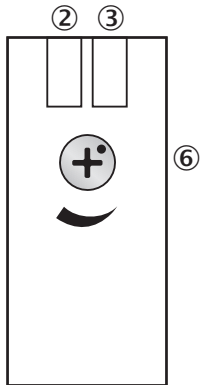
Schaltabstand-Diagramm

WSE12-3



Einstell-Möglichkeiten

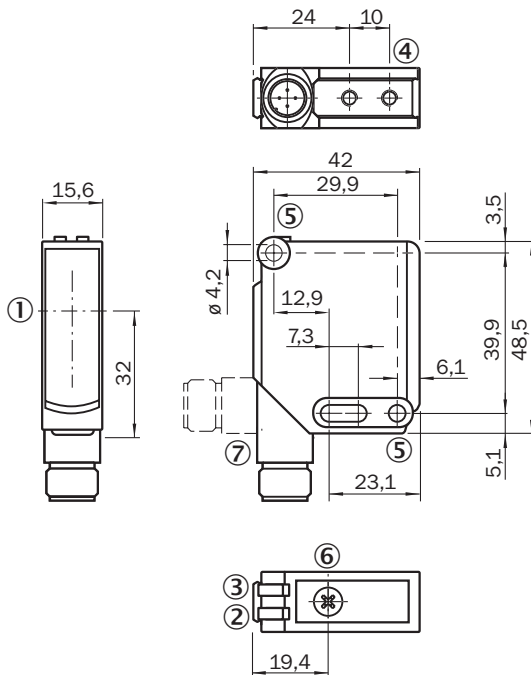
WL12-3, WSE12-3



- ② Anzeige-LED gelb: Status Lichtempfang
- ③ Anzeige-LED grün: Versorgungsspannung aktiv
- ⑥ Empfindlichkeitseinsteller: Potentiometer

Maßzeichnung (Maße in mm)


WL12-3, WSE12-3



- ① Optikachse
- ② Anzeige-LED gelb: Status Lichtempfang
- ③ Anzeige-LED grün: Versorgungsspannung aktiv
- ④ Befestigungsgewinde M4, 4 mm tief
- ⑤ Befestigungsbohrung, Ø 4,2 mm
- ⑥ Empfindlichkeitseinsteller: Potentiometer
- ⑦ Anschluss

Empfohlenes Zubehör

Weitere Geräteausführungen und Zubehör → www.sick.com/W12-3

| | Kurzbeschreibung | Typ | Artikelnr. |
|---|--|------------|------------|
| Steckverbinder und Leitungen | | | |
|  | Kopf A: Stecker, M12, 4-polig, gerade Kopf B: - Leitung: ungeschirmt | STE-1204-G | 6009932 |

SICK AUF EINEN BLICK

SICK ist einer der führenden Hersteller von intelligenten Sensoren und Sensorlösungen für industrielle Anwendungen. Ein einzigartiges Produkt- und Dienstleistungsspektrum schafft die perfekte Basis für sicheres und effizientes Steuern von Prozessen, für den Schutz von Menschen vor Unfällen und für die Vermeidung von Umweltschäden.

Wir verfügen über umfassende Erfahrung in vielfältigen Branchen und kennen ihre Prozesse und Anforderungen. So können wir mit intelligenten Sensoren genau das liefern, was unsere Kunden brauchen. In Applikationszentren in Europa, Asien und Nordamerika werden Systemlösungen kundenspezifisch getestet und optimiert. Das alles macht uns zu einem zuverlässigen Lieferanten und Entwicklungspartner.

Umfassende Dienstleistungen runden unser Angebot ab: SICK LifeTime Services unterstützen während des gesamten Maschinenlebenszyklus und sorgen für Sicherheit und Produktivität.

Das ist für uns „Sensor Intelligence.“

WELTWEIT IN IHRER NÄHE:

Ansprechpartner und weitere Standorte → www.sick.com