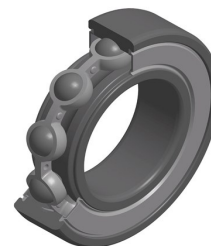


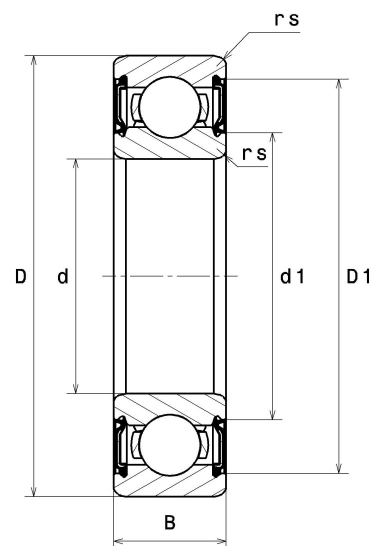
Technisches Datenblatt PDF 608.EE



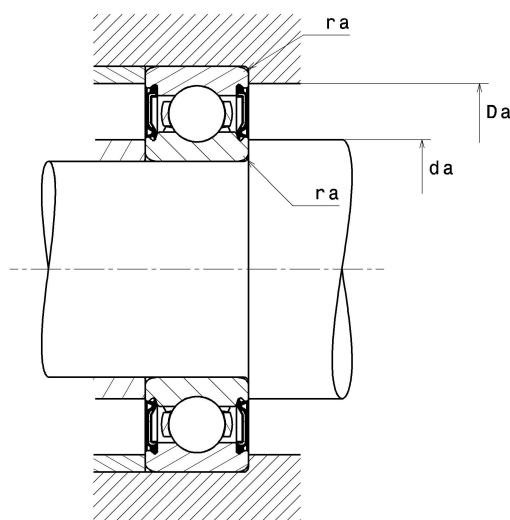
Einreihige Rillenkugellager

Einreihiges Rillenkugellager, Radialkontakt, Blechkäfig, Reibende Dichtungen beidseitig

Technische Eigenschaften	
d	8 mm
D	22 mm
B	7 mm
d1	10,70 mm
D1	18 mm
rs min	0,30 mm
Radiallagerluftklasse	CN
Masse	0,01 kg
Marke	SNR



Produktleistung	
Dynamische Tragzahl, C	3,15 kN
Statische Tragzahl, C0	1,37 kN
Ermüdungsgrenzbelastung, Cu	0,06 kN
f0	12.4
Nlim	27 000 Tr/min
Min Betriebstemperatur, Tmin	-20 °C
Max Betriebstemperatur, Tmax	120 °C
Käfig charakteristische Frequenz, FTF	0,37 Hz
Wälzkörper charakteristische Frequenz, BPFO	3,52 Hz
Außenring charakteristische Frequenz, BPFI	2,57 Hz
Innenring charakteristische Frequenz, BPFI	4,43 Hz



Definitionsempfehlungen der Umgebungsteile

da min	10 mm
da max	10,70 mm
Da max	20 mm
ra max	0,30 mm

Berechnungskoeffizienten

Dynamisch äquivalente Belastung

$$P = X \cdot Fr + Y \cdot Fa$$

$\frac{f_0 F_a}{C_0}$	e	Fa / Fr ≤ e		Fa / Fr > e	
		X	Y	X	Y
0.172	0.19	1	0	0.56	2.3
0.345	0.22				1.99
0.689	0.26				1.71
1.03	0.28				1.55
1.38	0.3				1.45
2.07	0.34				1.31
3.45	0.38				1.15
5.17	0.42				1.04
6.89	0.44				1

Statisch äquivalente Belastung

$$P_0 = X_0 \cdot Fr + Y_0 \cdot Fa$$

X_0	Y_0
0.6	0.5

Für Einzellager und DT-Anordnung:

Wenn $P_0 < Fr$, dann $P_0 = Fr$