



### Anschlagpunkte Schweißausführung ohne Feder

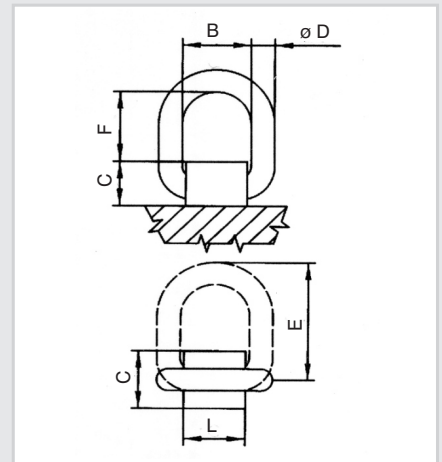
Bestell-Nr.	Bezeichnung	Tragfähigkeit kg	Maße in mm					
			B	C	D	E	F	L
74420	APS- 1120	1120	39,5	38	13	78	40	37
74421	APS- 2000	2000	42	40	14	85	47	40
74422	APS- 3200	3150	45	43	17	89	47	44
74423	APS- 5300	5300	55	60	21	113	56	50
74424	APS- 8000	8000	70	71	26	136	66	65
74425	APS-15000	15000	97	90	34	185	94	86

### Anschlagpunkte Schweißausführung mit Feder

Bestell-Nr.	Bezeichnung	Tragfähigkeit kg	Maße in mm					
			B	C	D	E	F	L
74426	APSF- 1120	1120	31,5	38	13	78	40	37
74427	APSF- 2000	2000	42	40	14	78	47	40
74428	APSF- 3200	3150	45	43	17	89	47	44
74429	APSF- 5300	5300	55	60	21	113	56	50
74430	APSF- 8000	8000	70	71	26	136	66	65
74431	APSF-15000	15000	97	90	34	185	94	86

### W.L.L. (t)

Bezeichnung								
	0°	0°	90°	90°	0-45°	45-60°	0-45°	45-60°
APS(F)- 1000	1,12	2,24	1,12	2,24	1,60	1,12	2,36	1,70
APS(F)- 2000	2,00	4,00	2,00	4,00	2,80	2,00	4,20	3,00
APS(F)- 3200	3,15	6,30	3,15	6,30	4,25	3,15	6,70	4,75
APS(F)- 5000	5,30	10,60	5,30	10,60	7,10	5,30	11,20	8,00
APS(F)- 8000	8,00	15,00	8,00	16,00	11,20	8,00	17,00	11,80
APS(F)-15000	15,00	30,00	15,00	30,00	21,20	15,00	31,50	22,40



### Anschweißhaken UKN - Profi-Line

Bestell-Nr.	Bezeichnung	Tragfähigkeit kg*	Abmessungen in mm									Gewicht kg
			B	C	G	H	K	L	S	a		
60628100075	**UKN- 0,75	950	20	56	13	20	19	82	5	3	0,2	
60628100100	**UKN- 1	1250	27	72	17	25	25	95	6	4	0,6	
60628100200	**UKN- 2	2500	33	86	20	30	30	114	8	5	0,9	
60628100300	UKN- 3	3750	30	105	23	32	35	132	10	6	1,3	
60628100400	UKN- 4	5000	30	111	29	38	42	140	11	7	2,0	
60628100500	UKN- 5	6000	34	130	30	47	45	165	12	8	3,2	
60628100800	UKN- 8	10000	34	133	40	51	50	172	13	9	3,6	
60628101000	UKN-10	12500	47	168	43	58	55	220	14	9	8,2	
60628101500	UKN-15	18500	55	188	50	67	60	240	16	3	9,8	

\*\*Anschweißplatte leicht gewölbt

\*Sicherheitsfaktor 4:1



### Anschweißhaken C - Standard-Line

Bestell-Nr.	Bezeichnung	Tragfähigkeit kg*	Abmessungen in mm						Gewicht kg
			A	B	C	E	G	L	
737151	C- 1	1120	25	76	59	20	25	97	0,48
737152	C- 2	2000	26	92	67	22	34	114	0,85
737153	C- 3	3000	30	106	75	24	36	129	1,12
737154	C- 5	5000	34	136	94	30	45	171	2,50
737155	C- 8	8000	34	140	94	39	51	177	3,20
737156	C-10	10000	51	171	134	39	53	223	5,20

\*Sicherheitsfaktor 4:1

