

DOPPELDRUCKTASTER, 22MM, RUND, METALL, HOCHGLANZ,
WEISS: PFEIL NACH LINKS, WEISS: PFEIL NACH RECHTS,
DRUCKKNOEPFEN, FLACH



Abbildung ähnlich

| | |
|-------------------------|--------------------------|
| Produkt-Markename | SIRIUS ACT |
| Produkt-Bezeichnung | Befehls- und Meldegeräte |
| Ausführung des Produkts | Doppeldrucktaster |

| Betätigungselement: | |
|--|-------------------------------------|
| Ausführung des Betätigungselements | Doppeldrucktaster, flach, flach |
| Funktionsweise des Betätigungselements | tastend |
| Produkterweiterung optional Leuchtmittel | Nein |
| Farbe | |
| • des Betätigungselements | weiß / weiß |
| Material des Betätigungselements | Kunststoff |
| Form des Betätigungselements | oval |
| Kennzeichnung des Betätigungselements | Pfeil nach links, Pfeil nach rechts |
| Art der Entriegelung | ohne |

| Frontring: | |
|------------------------------|------------------|
| Produktbestandteil Frontring | Ja |
| Ausführung des Frontrings | Standard |
| Material des Frontrings | Metall hochglanz |
| Farbe des Frontrings | silber |

Allgemeine technische Daten:

| | |
|--|----------------------------|
| Schutzart IP | IP66, IP67, IP69(IP69K) |
| Schutzart NEMA | NEMA 1, 2, 3, 3R, 4, 4X |
| Schockfestigkeit <ul style="list-style-type: none">gemäß IEC 60068-2-27 | Sinushalbwelle 50g / 11 ms |
| Schwingfestigkeit <ul style="list-style-type: none">gemäß IEC 60068-2-6 | 10 ... 500 Hz: 5g |
| Schalzhäufigkeit maximal | 3 600 1/h |
| mechanische Lebensdauer (Schaltspiele) <ul style="list-style-type: none">typisch | 2 000 000 |
| Betriebsmittelkennzeichen <ul style="list-style-type: none">gemäß DIN EN 61346-2gemäß DIN EN 81346-2 | S S |

Umgebungsbedingungen:

| | |
|---|----------------------------------|
| Umgebungstemperatur <ul style="list-style-type: none">während Betriebwährend Lagerung | -25 ... +70 °C -40 ... +80 °C |
| Umweltkategorie während Betrieb gemäß IEC 60721 | 3K6, 3C3, 3S2, 3M6 |

Einbau/ Befestigung/ Abmessungen:

| | |
|-------------------------------|---------|
| Höhe | 57,9 mm |
| Breite | 29,9 mm |
| Form der Einbauöffnung | rund |
| Einbaudurchmesser | 22 mm |
| Einbauhöhe | 14,4 mm |
| Einbaubreite | 29,9 mm |
| Einbautiefe | 25,7 mm |

Approbationen/Zertifikate

| allgemeine Produktzulassung | Explosionsschutz | Konformitätserklärung | sonstiges |
|-----------------------------|------------------|-----------------------|-----------|
|-----------------------------|------------------|-----------------------|-----------|



[Herstellereklärung](#)



[Bestätigungen](#)

Weitere Informationen

Information- and Downloadcenter (Kataloge, Broschüren,...)

<http://www.siemens.de/industrial-controls/catalogs>

Industry Mall (Online-Bestellsystem)

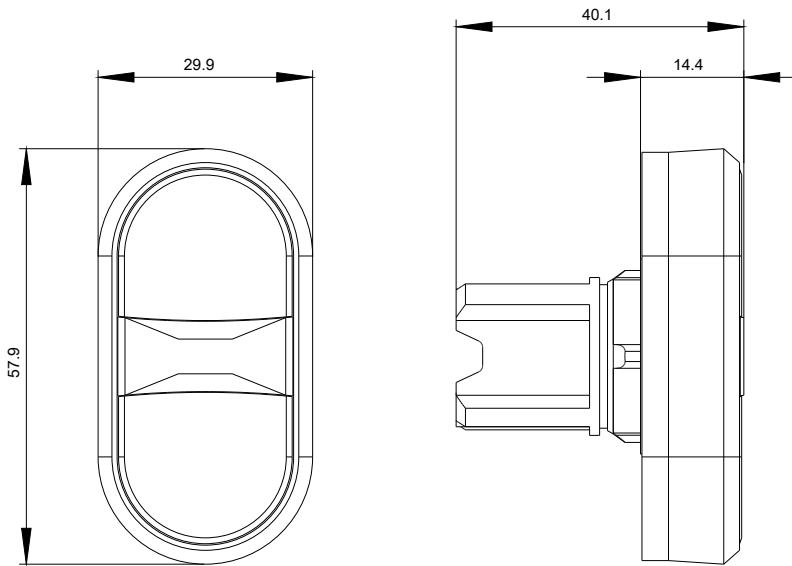
<https://mall.industry.siemens.com/mall/de/de/Catalog/product?mlfb=3SU10503AB660AM0>

CAX-Online-Generator

<http://support.automation.siemens.com/WW/CAXorder/default.aspx?lang=de&mlfb=3SU10503AB660AM0>

Service&Support (Handbücher, Betriebsanleitungen, Zertifikate, Kennlinien, FAQs,...)

<https://support.industry.siemens.com/cs/ww/de/ps/3SU10503AB660AM0>



letzte Änderung:

29.10.2015