

Separator tłuszczu

975718, 975725, 979945

Instrukcja obsługi



Przed uruchomieniem urządzenia należy koniecznie dokładnie przeczytać niniejszą instrukcję obsługi.

Szanowny Kliencie

Przed podłączeniem urządzenia, przeczytaj uważnie wszystkie informacje zawarte w niniejszym podręczniku użytkownika. Niewłaściwe użytkowanie urządzenia może spowodować uszkodzenia. Przede wszystkim prosimy o zapoznanie się ze zasadami bezpieczeństwa.

Zasady bezpieczeństwa

- Urządzenie należy ustawić poziomo, na twardym i stabilnym podłożu.
- Nieprawidłowe użytkowanie i niewłaściwe obchodzenie się z urządzeniem może spowodować obrażenia ciała.
- Urządzenie może służyć tylko do celów, do których zostało zaprojektowane. Producent nie ponosi odpowiedzialności za szkody spowodowane nieprawidłowym użytkowaniem i niewłaściwym obchodzeniem się.
- Umieścić wszystkie przedmioty z dala od obudowy urządzenia.
- 1 x raz w tygodniu sprawdzić zanieczyszczenia w zbiorniku i usunąć je jeśli to konieczne.
- Jeśli urządzenia w jakikolwiek sposób zostanie uszkodzone, to należy sprawdzić je i jeśli to konieczne zlecić naprawę specjalistycznej firmie przed dalszym użytkowaniem. Nigdy nie wolno samodzielnie naprawiać urządzenia.
- Urządzenie nie może być wykorzystywane przez osoby (w tym dzieci), które nie posiadają fizycznych i umysłowych umiejętności wymaganych do właściwego użytkowania urządzenia.

Głównym zadaniem separatora tłuszczów jest powstrzymanie przedostawania się do kanalizacji tłuszczów pochodzenia roślinnego i zwierzęcego. Urządzenie jest przeznaczone do oczyszczania ścieków w hotelach, restauracjach, barach, obiektach zbiorowego żywienia, rzeźniach, przemyśle spożywczym itp.

Urządzenie może współpracować ze zmywarkami posiadającymi następujące normy zużycia wody:

- 5 l. na cykl mycia oraz z czasem mycia nie krótszym niż jedna minuta - dla modelu separatora 975718;
- 10 l. na cykl mycia oraz z czasem mycia nie krótszym niż jedna minuta - dla modelu separatora 975725;
- oraz 30 l. na cykl mycia oraz z czasem mycia nie krótszym niż jedna minuta - dla modelu separatora 979945

Zasada działania

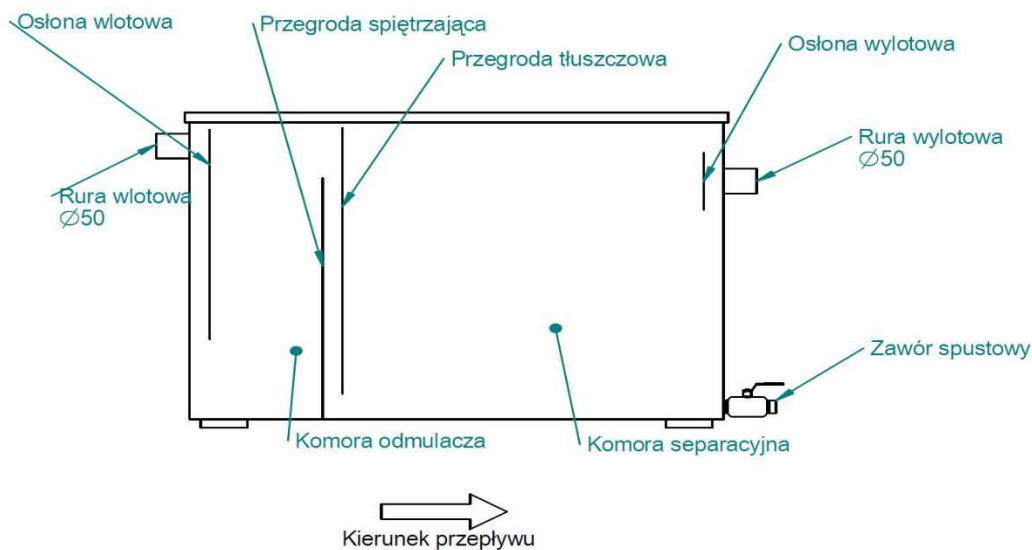
Działanie separatora tłuszczu opiera się na zasadzie grawitacji (różnica gęstości pomiędzy wodą i tłuszczem); substancje cięższe w ściekach (osady) opadają na dno, podczas gdy substancje lżejsze (np. tłuszcze i oleje zwierzęce) wypływają na powierzchnię. Doprowadzane ścieki zawierające tłuszcze są kierowane na zintegrowane w separatorze osłony i przegrody. W ten sposób osiąga się zmniejszenie prędkości przepływu oraz równomierny podział strumienia. Oddzielenie substancji lekkich (tłuszcz) i osadów od wody brudnej odbywa się wyłącznie dzięki działaniu siły grawitacji.

W regularnych odstępach czasu całkowita zawartość separatora, czyli tłuszcze, woda i osady muszą zostać w całości usunięte. Po czyszczeniu separatora należy go całkowicie napełnić wodą, która odpowiada lokalnym przepisom dotyczącym odprowadzania ścieków.

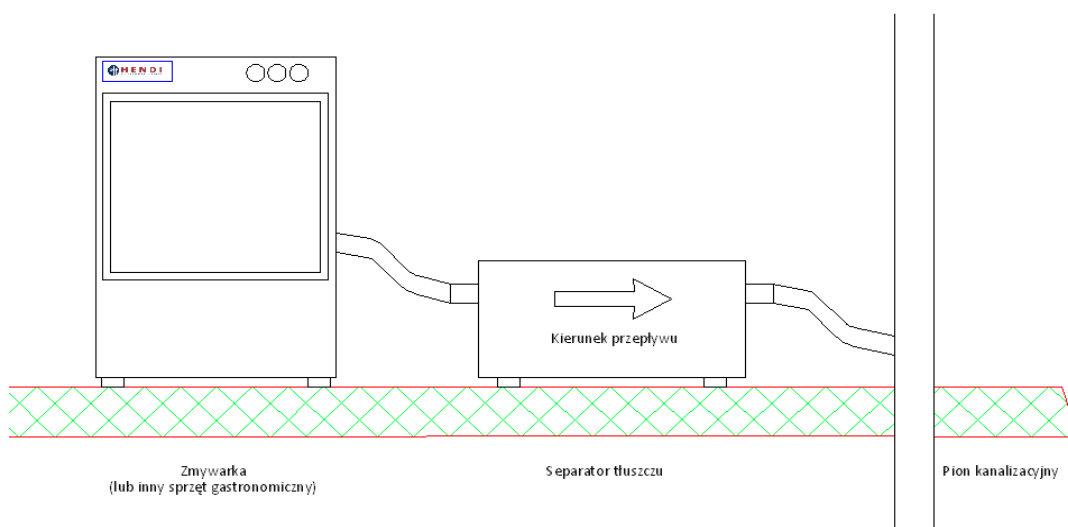
Dane techniczne

model	wymiary (mm)	pojemność komór łącznie	pojemność komory odmulacza	przyłącze wlotowa	przyłącze wylotowa	waga
975718	650x346x(H)308 mm	30 l.	10 l.	Ø50 mm, na wys. 258mm od podłoża	Ø50 mm, na wys. 223mm od podłoża	13 kg
975725	728x416x(H)398 mm	60 l.	20 l.	Ø50 mm, na wys. 348mm od podłoża	Ø50mm, na wys. 313mm od podłoża	17 kg
979945	903x548x(H)629 mm	180 l.	45 l.	Ø50 mm, na wys. 562mm od podłoża	Ø50mm, na wys. 492mm od podłoża	34 kg

Schemat urządzenia



Schemat połączenia



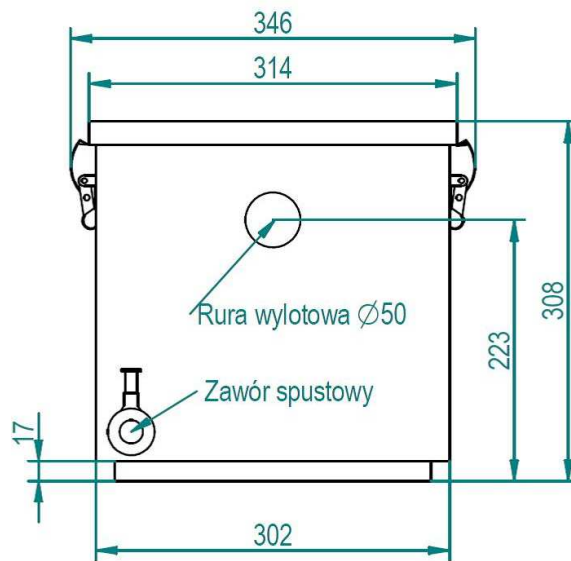
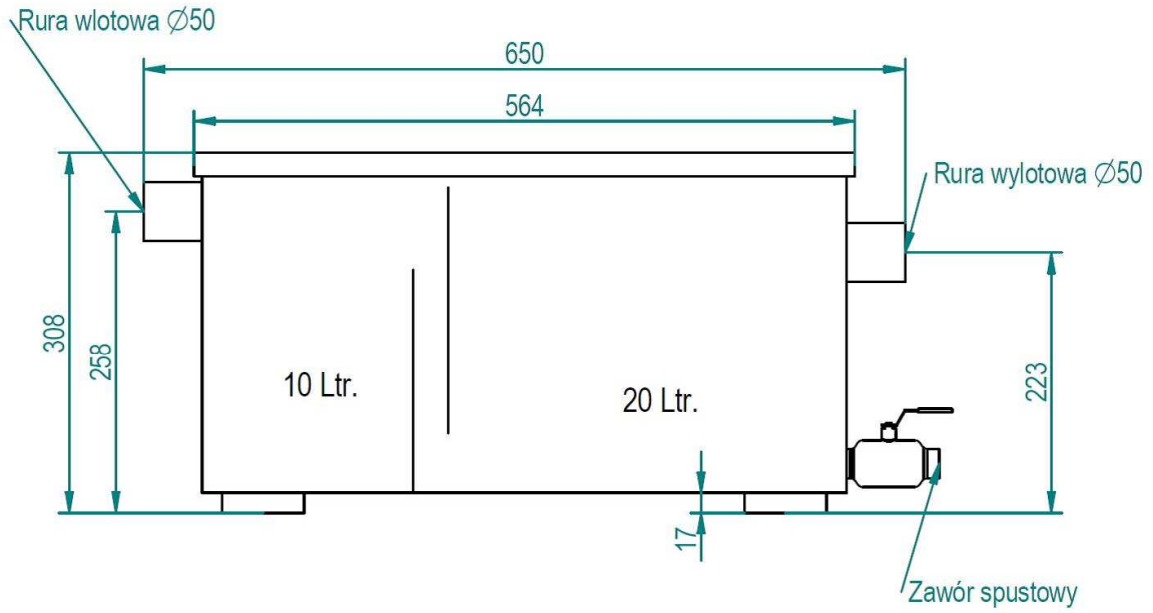
Czyszczenie

Budowa separatora tłuszczu gwarantuje zbieranie tłuszczu i osadów z wody ściekowej. Opróżnianie separatora tłuszczu powinno być wykonywane systematycznie 1x w tygodniu, zapobiegnie to przepełnieniu tłuszczu i osadów oraz zatkanie się urządzenia, jak również nieprzyjemnym zapachom.

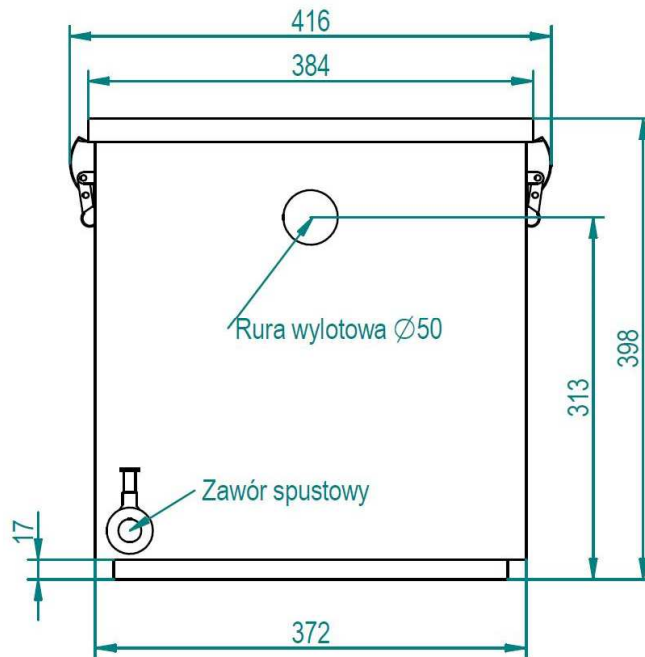
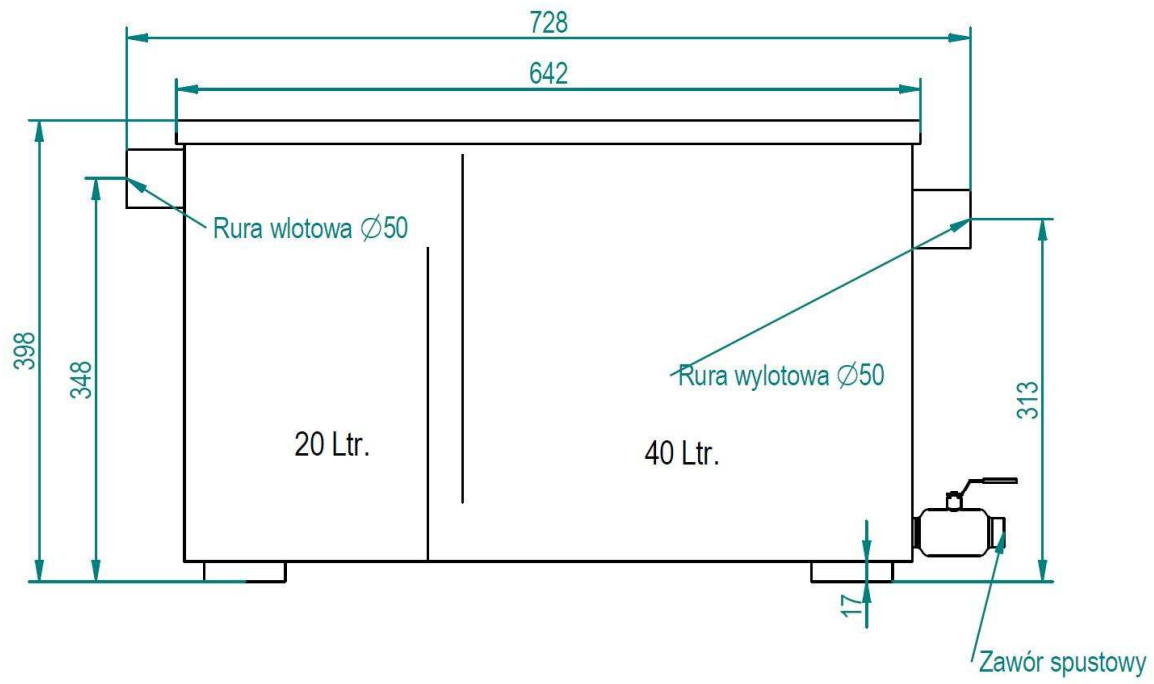
Usunięcie tłuszczu z separatora następuje poprzez otwarcie zaworu spustowego w komorze separacyjnej. Frakcje gęste w komorach odmulacza oraz separacyjnej należy wybrać łopatką. Odbiór zanieczyszczeń z separatora musi być dokonany przez specjalistyczne przedsiębiorstwo utylizacji odpadów.

Do czyszczenia separatora należy używać wyłącznie niskopieniących i nieagresywnych detergentów przeznaczonych do czyszczenia stali nierdzewnych.

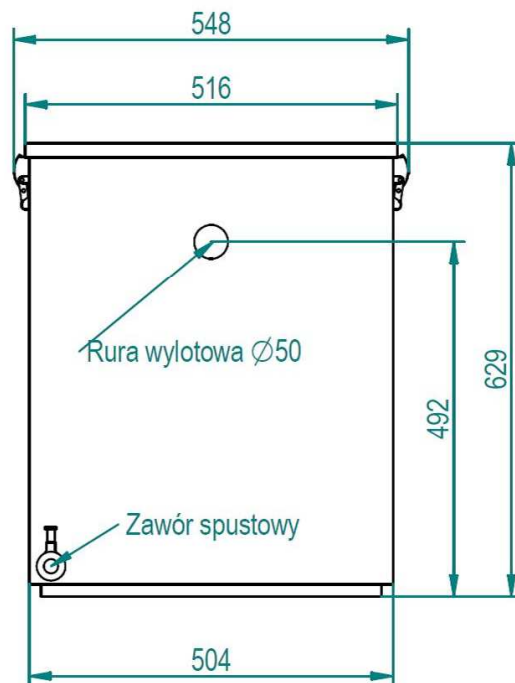
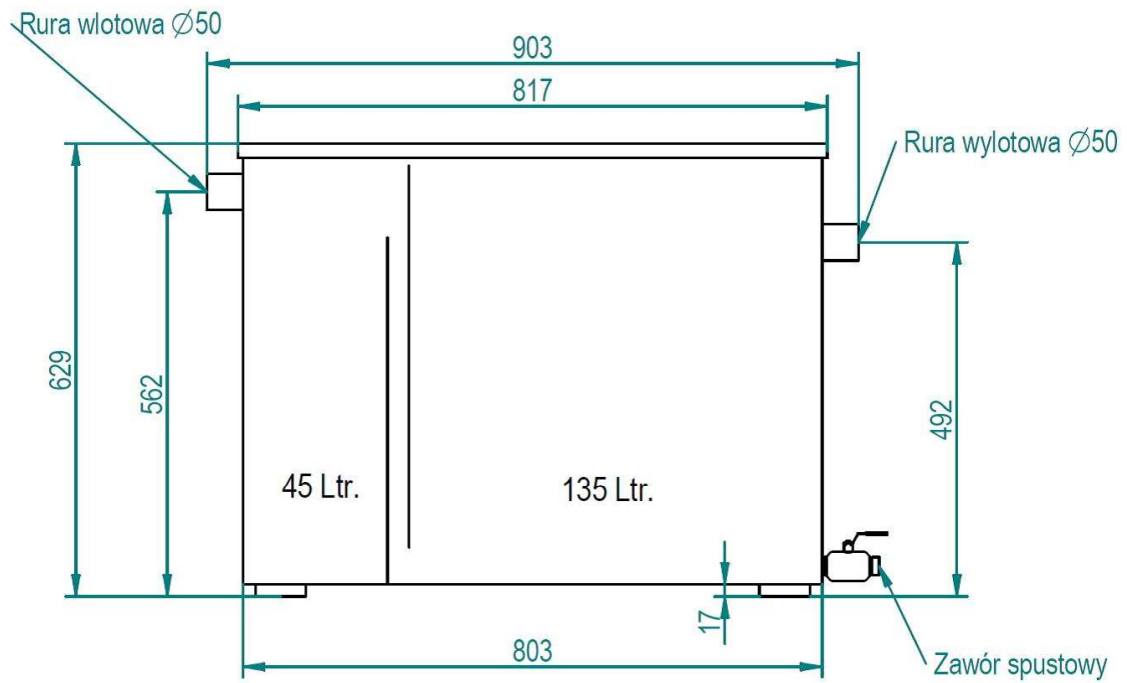
MODEL HENDI 975718



MODEL HENDI 975725



MODEL HENDI 979945



Dystrybutor w Polsce:



**Hendi Polska Sp. z o.o.
ul. Magazynowa 5
62-023 Gądk
Polska**

**Tel: +48 61 6587000
Fax: +48 61 6587001
www.hendi.pl
info@hendi.pl**