

Koła ręczne tarczowe • DIN 3670

24570.0331



Opis produktu

Wgłębienia pomocne przy uchwycie znajdują się z tyłu koła.
Piasta obrobiona mechanicznie; obręcz polerowana, nieobrobione powierzchnie piaskowane.

Materiał

Koło ręczne

- Aluminium odlewane kokilowo

Montaż

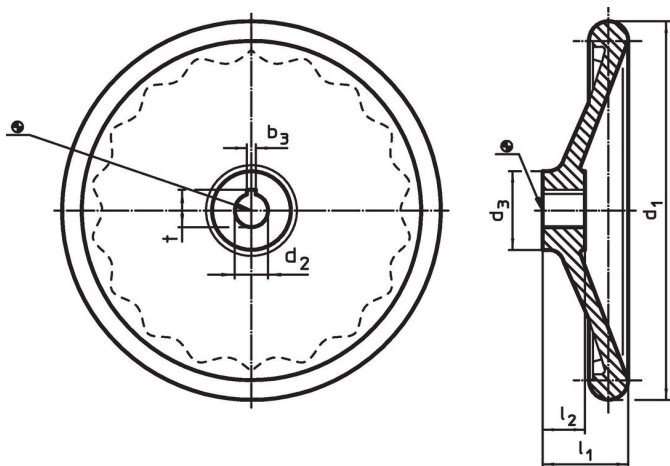
Tarcze podkładowe EH 22270. do mocowania osiowego.

Więcej informacji

Inne produkty

- Podkładki wału

Rysunek

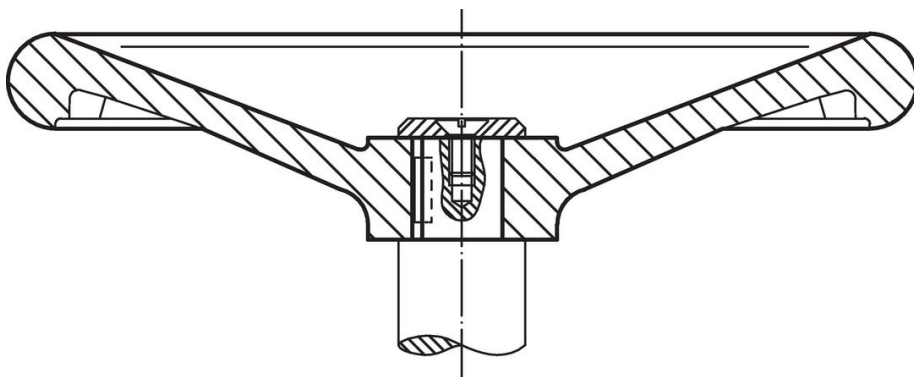


Pozycja rowka wpustowego może być inna niż przedstawiona na rysunku.

Informacje do zamówienia

| d ₁ | d ₂ H7 | Wymiary | | | Rowek w piaście, DIN 6885 strona 1 | | [g] | Nr art. |
|--|----------------------|----------------|----------------|----------------|------------------------------------|------|-----|------------|
| | | d ₃ | l ₁ | l ₂ | b ₃ | t | | |
| | | [mm] | ~ | | [mm] | | | |
| bez tulejki stalowej, kształt N, z wpustem | | | | | | | | |
| 200 | 22 | 42 | 45 | 24 | 6 | 24,8 | 928 | 24570.0331 |

Przykład aplikacji



Zgodność

Zgodny z RoHS

Zawiera ołów - zgodny z wyjątkami 6a /6b /6c

Zawiera substancje SVHC > 0,1% mas.

Zawiera ołów – lista SVHC [REACH] z dnia 14.06.2023

Zawiera substancje z Propozycja 65



Kontakt z ołowiem może powodować raka i bezpłodność
<https://www.P65Warnings.ca.gov/>

Wolny od minerałów konfliktu

Ten produkt nie zawiera żadnych substancji oznaczonych jako „minerały konfliktu”, takich jak tantal, cyna, złoto lub wolfram z Demokratycznej Republiki Konga lub krajów sąsiednich.