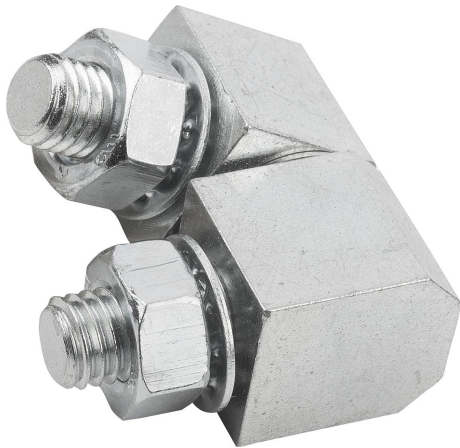


## Scharniere eckig mit Befestigungsmuttern, Form B

### Artikelbeschreibung/Produktabbildungen



### Beschreibung

#### Werkstoff:

Stahl.  
Edelstahl 1.4305.

#### Ausführung:

Stahl verzinkt.  
Edelstahl blank.

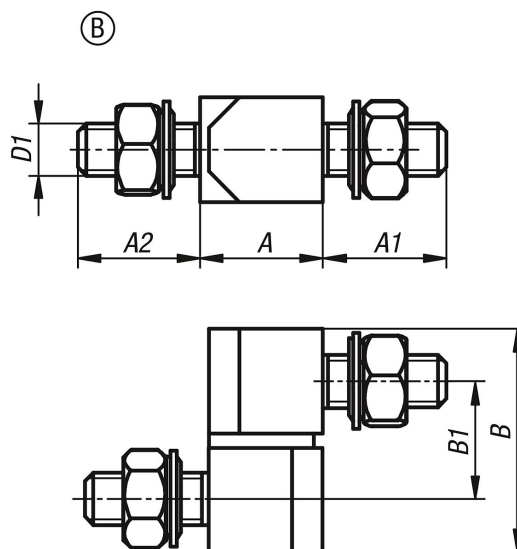
#### Hinweis:

Scharniere eckig mit Befestigungsmuttern für aufliegende oder innenliegende Türen. Die Befestigung erfolgt mit Muttern (M6 oder M8) von der Innenseite. Die 3-teiligen Ausführungen sind nicht aushängbar.

Das Scharnier ist universell links und rechts einsetzbar. Der Öffnungswinkel beträgt 180°. Die Lieferung erfolgt unmontiert.

Befestigungsmuttern und Unterlegscheiben sind im Lieferumfang enthalten.

### Zeichnungen



### Artikelübersicht

Bestellnummer	Form	Material Grundkörper	Stahlschlüssel	A	A1	A2	B	B1	D1
K1142.10610135	B	Stahl	-	13	10	10	25,3	13,5	M6
K1142.10814165	B	Stahl	-	18	14	14	32,4	16,5	M8
K1142.110610135	B	Edelstahl	1.4305	13	10	10	25,3	13,5	M6
K1142.110814165	B	Edelstahl	1.4305	18	14	14	32,4	16,5	M8