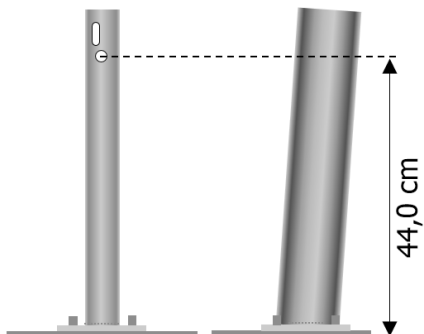


51,5er SIGMA-100-Pfosten zum Aufdübeln

Info: Oberkante Plankenholm = 59,5 cm

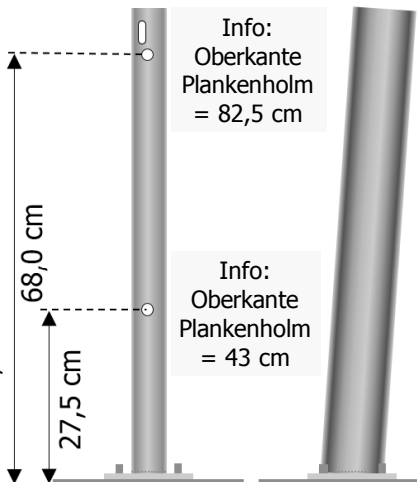


Frontalansicht Seitenansicht

75,0er SIGMA-100-Pfosten zum Aufdübeln

Info: Oberkante Plankenholm = 82,5 cm

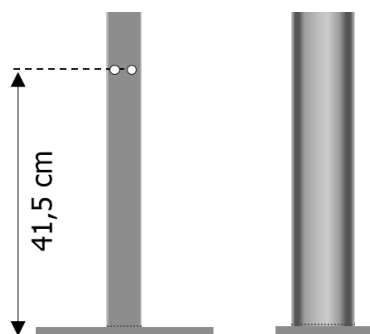
Info: Oberkante Plankenholm = 43 cm



Frontalansicht Seitenansicht

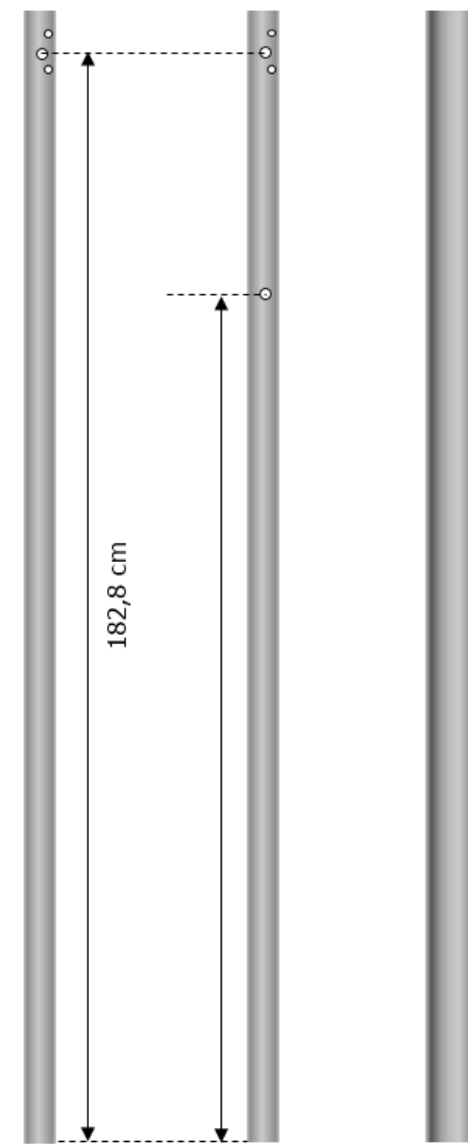
51,5er IPE-100-Pfosten zum Aufdübeln

Info: Oberkante Plankenholm = 57 cm



Frontalansicht Seitenansicht

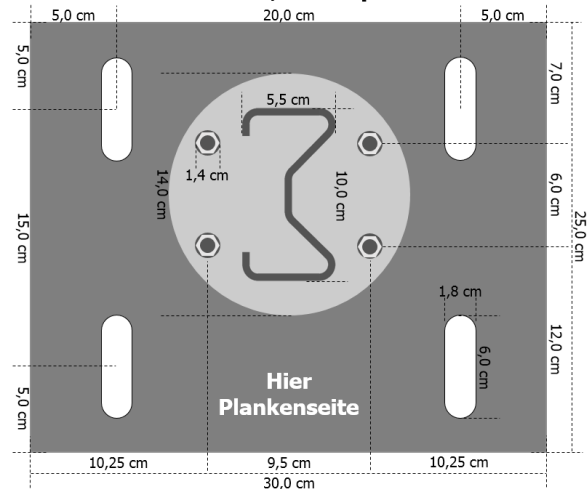
190er SIGMA-100-Pfosten zum Einrammen



Frontalansichten
Einfach- und Doppelbeplankung

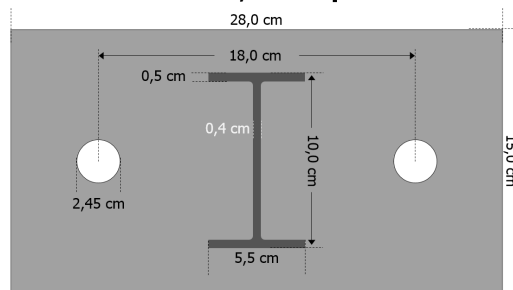
Seitenansicht

SIGMA-Pfosten zum Aufdübeln, Grundplatte

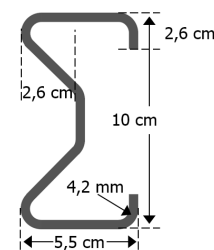


Hier Plankenseite

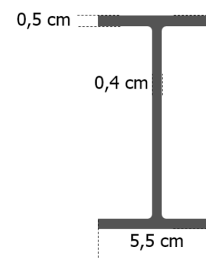
IPE-Pfosten zum Aufdübeln, Grundplatte



SIGMA-Profil



IPE-Profil



Gemäß TL SP-99 müssen SIGMA-100-Pfosten auf Bauwerk eine um 4 % nach hinten ausgerichtete normative Querneigung vorweisen und hintere Muttern aus PA 66 (umgangssprachlich: Nylon) als Sollbruchstelle besitzen.