

Schutzkontakt-Anbausteckdose, gerade - ohne Klappdeckel, Flansch 50x50



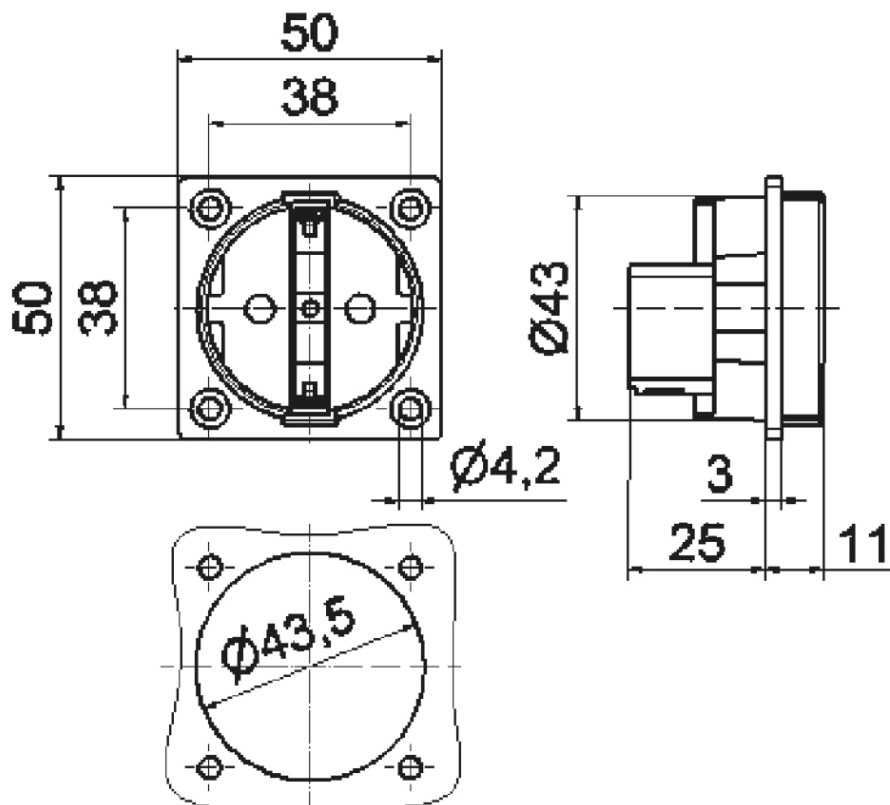
Artikelbeschreibung	
BALS-Art.-Nr	712
EAN	4024941007122
Produktgruppe	Schutzkontakt-Anbausteckdose
Stromstärke	16A
Polzahl	3p
Polzahl	2P+PE
Spannung	250V
Frequenz	Wechselstrom (AC)

Artikelbeschreibung	
Schutzart	IP20
Kennfarbe	grau
Gerätefarbe	Klappdeckel grau RAL 7035
Anschlusstechnik	Kopfschraubenklemme
Geräte-Höhe	50mm
Geräte-Breite	50mm
Geräte-Tiefe	39mm
Flanschmaß vertikal in mm	50mm
Flanschmaß horizontal in mm	50mm
Bohrlochabstand vertikal in mm	38mm
Bohrlochabstand horizontal in	38mm
Gehäusematerial	Polyamid
Kontakte	Der Kontaktträger ist aus Polyamid, Die Kontakte sind Messing vernickelt

Zusätzliche technische Informationen	
	Der Anschluss ist rückwärtig
	Das Gerät ist ohne Klappdeckel

Logistikdaten	
Einzelgewicht	0,02 kg / Stück
Verpackungsart	Karton

Logistikdaten	
Inhaltsmenge	20 ST
EAN	4024941835589
Länge	276 mm
Breite	174 mm
Höhe	80 mm
Gewicht	0,512 kg
Volumen	2.808 ccm

**18 MB 1**