

Switching Power Supply for Din rail mounting
 Getaktete Stromversorgung zur Hutschienenmontage
 Alimentation à découpage pour fixation sur rail Din
 Alimentatore switching per montaggio su guida Din
 Alimentador switching para montaje sobre riel din

Comatec

Via Aldo Manca 98/M
 06132 San Andrea delle Fratte
 Perugia – Italy
 VAT Nr. IT.01683670549
 Tel: 0755288541
 Fax: +39 0755287946
 sendcomatec@comatec.it

PSM4/96.24

230 Vac

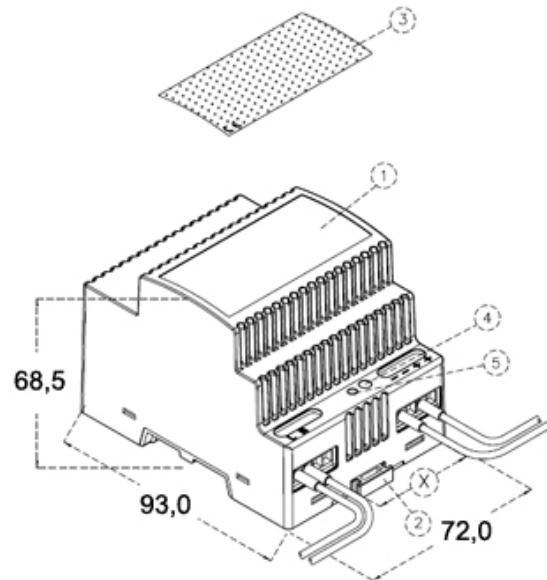
24 Vdc


4 A

96 W



1	Case 4M Gehäuse 4M (TE) Boîtier 4M (4 modules) Scatola 4M (4 moduli) Caja 4M (4 modulos)
2	Clamping spring Klemmriegel Ressort pour fixation sur rail-din Slitta di aggancio per guida din Carril de enganche
3	Label Etikett Etiquette Etichetta Etiqueta
4	Potentiometer Potentiometer Potentiomètre Potenziometro Potenciómetro
5	Signal-led Signalleuchtdiode Led de signalisation Led di segnalazione Led de indicación
6	
7	
8	
9	
10	
11	

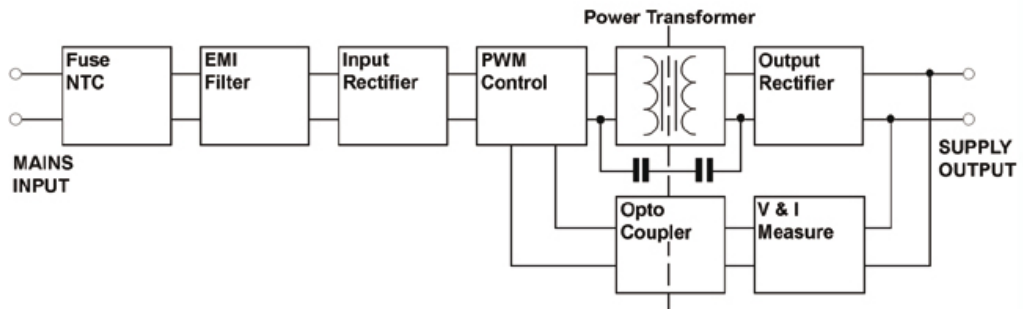


Safety Standard Sicherheit-Norm Norme de sécurité Norma di sicurezza Norma de seguridad	EN60950 – UL508
EMC Standard EMV-Norm Norme CEM Norme EMC Norma EMC	EN55022/B - EN61000-4
CE European Directives Europäische Verordnungen (CE) Directives Européennes CE Direttive Europee CE Directivas Europeas CE	 2006/95/ECC - 89/336
Degree of protection Schutzgrad Degré de protection Grado di protezione Grado de protección	IP 20
Service condition Betriebsbedingungen Service de fonctionnement Servizio di funzionamento Servicio de funcionamiento	Continuous
MTBF (MIL HDBK217)	~ 100'000 h
Service condition Betriebstemperatur Température d'utilisation Temperatura d'utilizzo Temperatura de funcionamiento	- 10°C / + 50°C
Relative humidity Relative Feuchtigkeit (ohne Betauung) Humidité relative sans condensation Umidità relativa senza condensa Humedad relativa	5 % ÷ 90 %
Nominal input voltage Eingangsnennspannung Tension nominale d'entrée Tensione nominale d'ingresso Tensión nominal de entrada	230 Vac ± 15 %
Nominal frequency Nominale Frequenz Fréquence nominale Frequenza nominale Frecuencia nominal	48 - 63 Hz
No load input power Leerlaufleistung Puissance absorbée à vide Potenza assorbita a vuoto Potencia absorbida en vacío	0,9 W
Nominal output voltage Ausgangsnennspannung Tension nominale de sortie Tensione nominale d'uscita Tensión nominal de salida	24 Vdc
No-load voltage Leerlaufspannung Tension de sortie à vide Tensione d'uscita a vuoto Tensión de salida en vacío	24 Vdc
Output voltage precision Ausgangsspannungstoleranz Précision de la tension de sortie Precisione della tensione d'uscita Precisión de la tensión de salida	± 3 %

Adjustable output voltage Ausgangsspannung einstellbar Tension de sortie réglable Tensione d'uscita regolabile Tensión de salida regulable	24 – 27 Vdc
Ripple Restwelligkeit Ondulation résiduelle Ondulazione residua (ripple) Ondulación o rizado residual	20 mVpp
Nominal output current Ausgangsnennstrom Courant nominal de sortie Corrente nominale d'uscita Corriente nominal de salida	4 A
Nominal power Nominale Leistung Puissance nominale Potenza nominale Potencia nominal	96 W
Limitation current Ausgangsstrombegrenzung Courant de limitation Corrente di limitazione Corriente de limitación	4,4 A
Short circuit current Kurzschlussstrom Courant de court-circuit Corrente di corto circuito Corriente de corto circuito	4,7 A
Efficiency Wirkungsgrad Rendement Rendimento Rendimiento	90 %
Line regulation	± 0,01 %
Load regulation	± 0,36 %
Power factor Leistungsfaktor Facteur de puissance Fattore di potenza Factor de potencia	0,49
Minimum Load Mindestlast Charge mini requise Carico minimo richiesto Carga minimal solicitada	0 Ω
Overload protection Überlastschutz Protection contre les surcharges Protezione al sovraccarico Protección contra la sobrecarga	Electronic
Short circuit protection Kurzschlusschutz Protection contre les court-circuits Protezione al corto circuito Protección contra el corto circuito	Electronic
Over voltage protection Überspannungsschutz Protections contre les surtensions de sortie Protezione alla sovratensione in uscita Protección contra la sobretensión de salida	Electronic

Operating - condition signaling Anzeige des Betriebszustandes Signalisation état de fonctionnement Segnalazioni stato di funzionamento Señalización de el estado de funcionamineto	Led
Input and output on terminal blocks Eingang und Ausgang auf Klemmen geführt Connexions bornier à vis Connessioni morsetti a vite Conexión por medio de clemas	√
Case: colour grey Gehäuse: Farbe grau Boîtier: couleur gris clair Scatola: colore grigio chiaro Caja: color grigio	RAL 7035
Net weight Netto Gewicht Poids net Peso netto Peso neto	0,33 Kg

Electrical Scheme
Elektrisches Schema
Schéma électrique
Schema elettrico
Esquema eléctrico



Technical and functional characteristics

- No minimum load required. The equipment starts regularly in all the rated input ranges with zero load on the output, while maintaining the output voltage within 0,5 % of the rated output voltage.
- No Hiccup-mode during overload or short circuit. The equipment works regularly in constant current mode ...during overload up to full short circuit. This condition can be maintained indefinitely without any damage or performance degradation. This feature helps starting loads with high inrush current or great capacitive load.
- High stability (high open loop bandwidth and phase margin). This feature shows the very good action of the equipment with rapidly changing load (from zero to max load and vice versa) and during start up, without ringing and overshoot.
- Operating-condition signalling. On all our products a led provides the optical indication of the output voltage: good operation, overload condition, short circuit condition.
- Continuous input voltage. These power supplies also accept a continuous input voltage:
 - from 280 Vdc to 350 Vdc for models with 230 Vac input voltage
 - from 130 Vdc to 350 Vdc for « full range » models (100 - 240 Vac)

Technische und- Funktionscharakteristiken

Diese Stromversorgungen sind nach dem Flyback Konverterprinzip aufgebaut. Die Ausgangsspannung bleibt bei Netzspannungsschwankungen und bei Lastvariationen in einer Toleranz von $\pm 3\%$.

- Leerlaufest. Es ist keine Mindestlast erforderlich. Die Ausgangsspannung bleibt im Lastbereich von 0 - 100% stabil.
- Keine Hiccup-mode Funktion. Die Geräte laufen auch mit schwierigen Lasten (DC/DC)Wandler, Motoren) sicher an. Der max. Konstantstrom wird auch bei Überlast und Kurzschluss gehalten, ohne dass die Geräte abschalten.
- Hohe Stabilität (durch hohen Wert des Phasenrandes und große Bandbreite bei offenem Regelkreis) so dass bei schnellen Lastschwankungen kein "Ringing" - oder "Overshoot"-Verhalten auftreten kann.
- Anzeige des Betriebszustandes. Die Schaltnetzteile sind mit einer Leuchtdiode ausgestattet, die den Betriebszustand anzeigt. "Grün" steht für eine korrekte Funktion. Erlischt die Leuchtdiode, liegt ein Kurzschluss oder Überlast vor.

Diese Netzteile können auch mit DC Spannungen(Eingangsspannung) versorgt werden :

- Eingangsspannungsbereich 280 Vdc-350Vdc (bei Geräten mit 230 Vac Eingansspannung)
- Eingangsspannungsbereich 130 Vdc a 350 Vdc (bei Geräten mit Weitbereichseingangsspannung)

Caractéristiques techniques et fonctionnelles

- Aucune charge minimum requise. L'alimentation démarre même avec une charge nulle et ceci dans toute la plage de la tension nominale d'entrée. Elle est en mesure de maintenir la régulation de charge jusqu'à 0,5 % de la tension nominale de sortie.
- Absence de l'hiccup-mode en cas de surcharge ou de court-circuit. L'alimentation fonctionne correctement avec un courant constant pendant toute la période de la surcharge jusqu'au court-circuit (avec tension de sortie à 0V) sans s'arrêter et sans arriver à la condition de fonctionnement intermittent (hiccup-mode). Le fonctionnement en surcharge et en court-circuit peut être maintenu indéfiniment sans risque d'endommagement de l'alimentation ou d'altération de ses prestations. Cette caractéristique est très importante pendant le démarrage en présence d'une charge ayant une valeur élevée du courant de crête ou de capacité.
- Haute stabilité (valeurs de la marge de phase et de la largeur de bande à anneau ouvert) Cette propriété permet à l'alimentation d'avoir un excellent comportement soit en cas de présence de variations rapides de la valeur de charge soit durant la période de démarrage et ceci sans créer un phénomène de "ringing" ou de "overshoot".
- Visualisation de l'état de fonctionnement. Un voyant lumineux indique l'état de fonctionnement du produit : fonctionnement correct, surcharge et court-circuit.
- Alimentation en continu. Ces alimentations fonctionnent correctement même avec une tension d'entrée continue:
 - de 280 Vdc à 350 Vdc pour les modèles avec une entrée à 230 Vac
 - de 130 Vdc à 350 Vdc pour les modèles en « full range » (100 - 240 Vac)

Caratteristiche tecniche di funzionamento

- Nessun carico minimo richiesto. L'alimentatore parte regolarmente in presenza di carico nullo, per ogni valore della tensione d'ingresso all'interno del range nominale. Inoltre è in grado di mantenere la regolazione di carico entro lo 0,5 % della tensione nominale d'uscita.
- Assenza dell'Hiccup-mode durante il sovraccarico ed il corto-circuito d'uscita. L'alimentatore lavora regolarmente a corrente costante durante il sovraccarico e fino al completo corto-circuito (con la tensione d'uscita a 0 V), senza spegnersi e senza raggiungere la condizione di funzionamento intermittente (detta hiccup-mode). Questo modo di funzionamento può essere mantenuto indefinitamente senza causare alcun danneggiamento o degrado delle prestazioni dell'alimentatore. La caratteristica in esame è utile durante l'accensione in presenza di carichi aventi un elevato valore della corrente di spunto o della capacità.
- Elevata stabilità (valori del margine di fase e della larghezza di banda ad anello aperto). Tale proprietà consente all'alimentatore di avere un buon comportamento sia in presenza di rapide variazioni del carico (fino alla transizione carico nullo / carico massimo, e viceversa) sia durante la fase di accensione, il tutto senza che avvengano fenomeni di "ringing" o di "overshoot".
- Visualizzazione dello stato di funzionamento. Un diodo led indica lo stato dell'uscita: funzionamento corretto; sovraccarico e corto circuito.
- Alimentazione in continua: Questi alimentatori accettano in ingresso anche una tensione continua:
 - da 280 Vdc a 350 Vdc per i modelli con ingresso 230 Vac
 - da 130 Vdc a 350 Vdc per i modelli full range (100 - 240 Vac)

Características técnicas de funcionamiento

- Ninguna carga es requerida. El alimentador arranca aunque se la carga es igual a 0 y esto en el límite de la tensión nominal de entrada. Puede mantener la regulación de la carga dentro de 0,5 % de la tensión nominal de salida.
- Ausencia de hiccup-mode en caso de sobrecarga o de cortocircuito. El alimentador funciona correctamente con corriente constante durante todo el periodo de sobrecarga hasta el cortocircuito (con tensión de salida a 0V) sin pararse y sin llegar a la condición de funcionamiento intermitente (hiccup-mode). El funcionamiento en sobrecarga y en cortocircuito puede ser mantenido indefinidamente sin riesgo de daño del alimentador o de alteración de sus prestaciones. Esta característica es muy importante durante el arranque con una carga que posee un valor elevado de la corriente de cresta o de la carga capacitiva.
- Alta estabilidad (valores del margen de fase y del ancho de banda con anilla abierta). Esta propiedad permite al alimentador de haber un comportamiento excelente en caso de variaciones rápidas del valor de carga y durante el arranque y esto sin crear un fenómeno de "ringing" o de "overshoot".
- Visualización del estado de funcionamiento. Un indicador luminoso indica el estado de funcionamiento del producto: funcionamiento correcto, sobrecarga y cortocircuito.
- Alimentación de continuo. Estos alimentadores funcionan correctamente aunque se la tensión de entrada es continua:
 - desde 280 Vdc hasta 350 Vdc para los modelos con una entrada a 230 Vac
 - desde 130 Vdc hasta 350 Vdc para los modelos « full range » (100 - 240 Vac)

All specifications are subject to change without notice

Technische Änderungen vorbehalten

Nous nous réservons le droit de modifier les caractéristiques technique sans préavis

Ci riserviamo il diritto di modificare le caratteristiche tecniche senza preavviso

Nos permitimos de modificar las características técnicas sin preaviso

COMATEC

Via Aldo Manna 98/M

06132 San Andrea delle Fratte

Perugia – Italy

VAT Nr. IT.01683670549

Tel: 0755288541

Fax: +39 0755287946

sendcomatec@comatec.it

Trademarks & Designs registered – All rights reserved