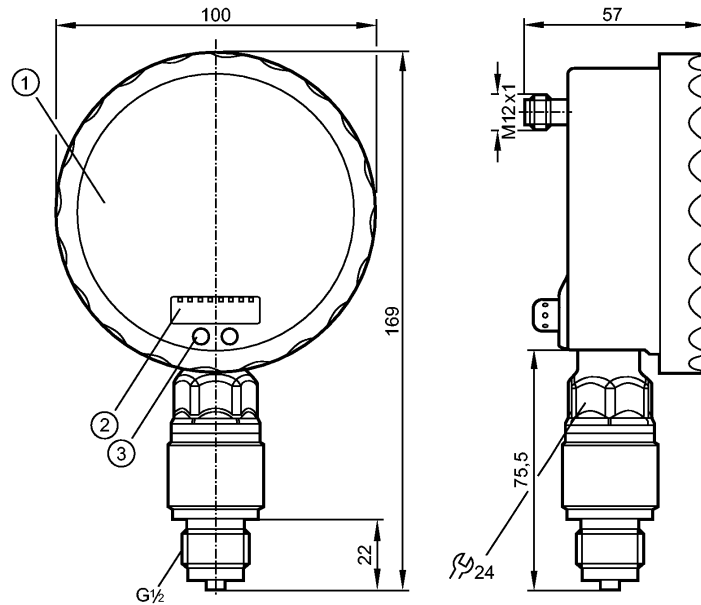


**PG2453**

**Drucksensoren**



- 1: Analoganzeige
- 2: 4-stellige alphanumerische Anzeige
- 3: Sensorfeld (Programmiertaste)



Made in Germany

**Produktmerkmale**

Elektronischer Drucksensor mit analoger Anzeige

Steckverbindung

Prozessanschluss: G $\frac{1}{2}$

Analoganzeige 0...350° verdrehbar

Auflösung 0,25%

Zeiger in stromlosem Zustand nicht sichtbar

2 Ausgänge

OUT1 = Schaltausgang

OUT2 = Analogausgang

Analoganzeige, 4-stellige alphanumerische Anzeige

Messbereich: -1...25 bar / -14,5...362,5 PSI

**Einsatzbereich**

Einsatzbereich

Druckart: Relativdruck  
Flüssige und gasförmige Medien

Druckfestigkeit

100 bar

1450 PSI

Berstdruck min.

300 bar

5070 PSI

Mediumtemperatur

[°C]

-25...80

**Elektrische Daten**

Elektrische Ausführung

DC PNP/NPN

Betriebsspannung

[V]

18...32 DC

Stromaufnahme

[mA]

< 70 (24 V)

Isolationswiderstand

[MΩ]

> 100 (500 V DC)

Schutzklasse

III

Verpolungsschutz

ja

**Ausgänge**

**PG2453**

**Drucksensoren**

Ausgang	2 Ausgänge OUT1 = Schaltausgang OUT2 = Analogausgang	
Ausgangsfunktion	1 x Schließer / Öffner programmierbar + 1 x analog (4...20 / 20...4 mA, skalierbar)	
Strombelastbarkeit [mA]	250	
Spannungsabfall [V]	< 2	
Kurzschlusschutz	getaktet	
Überlastfest	ja	
Schaltfrequenz [Hz]	75	
Analogausgang	I: 4...20 mA (Ineg: 20...4 mA)	
Max. Bürde [Ω]	I / Ineg: max. (U <sub>b</sub> - 10 V) x 50	

**Mess- / Einstellbereich**

Messbereich	-1...25 bar	-14,5...362,5 PSI
Einstellbereich		
Schaltpunkt, SP	-0,90...40,00 bar	-13,0...580,0 PSI
Rückschaltpunkt, rP	-1,00...39,90 bar	-14,5...578,5 PSI
Analogstartpunkt, ASP	-1,00...33,75 bar	-14,5...489,5 PSI
Analogendpunkt, AEP	5,25...40,0 bar	76,0...580,0 PSI
in Schritten von	0,05 bar	0,5 PSI

**Genauigkeit / Abweichungen**

Genauigkeit / Abweichungen (in % der Spanne) Turn down 1:1	
Schaltpunktgenauigkeit	< ± 0,5
Kennlinienabweichung *)	< ± 0,25 (BFSL) / < ± 0,5 (LS)
Hysterese	< ± 0,25
Wiederholgenauigkeit **)	< ± 0,1
Langzeitstabilität ***)	< ± 0,1
Temperaturkoeffizienten (TK) im Temperaturbereich 0...70° C (in % der Spanne pro 10 K)	
Größter TK des Nullpunkts	< ± 0,2
Größter TK der Spanne	< ± 0,2

**Reaktionszeiten**

Bereitschaftsverzögerungszeit [s]	6
Watchdog integriert	ja

**Umgebungsbedingungen**

Umgebungstemperatur [°C]	-20...80
Lagertemperatur [°C]	-40...100
Schutzart	IP 67 / IP 69K

**Zulassungen / Prüfungen**

EMV	EN 61000-4-2 ESD: 4 kV CD / 8 kV AD EN 61000-4-3 HF gestrahlt: 10 V/m EN 61000-4-4 Burst: 2 kV EN 61000-4-5 Surge: 0,5/1 kV EN 61000-4-6 HF leitungsgebunden: 10 V
Schockfestigkeit	DIN IEC 68-2-27: 50 g (11 ms)
Vibrationsfestigkeit	DIN IEC 68-2-6: 20 g (10...2000 Hz)
MTTF [Jahre]	103

**PG2453**

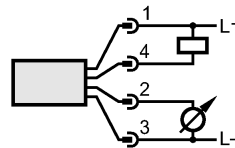
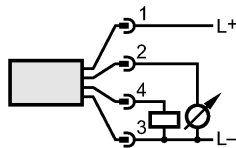
**Drucksensoren**

Mechanische Daten	
Prozessanschluss	G½
Werkstoffe in Kontakt mit dem Medium	Keramik (Al2O3); FPM; V4A / 316L / 1.4404
Gehäusewerkstoffe	V4A (1.4404); PA; FPM (Viton); PTFE; Sichtscheibe: Sicherheitsverbundglas 4 mm
Schaltzyklen min.	100 Millionen
Gewicht [kg]	0,614

Anzeigen / Bedienelemente	
Anzeige	Anzeigeeinheit 2 x LED grün Schaltzustand LED gelb Schaltpunkte LED-Ring Funktionsanzeige 4-stellige alphanumerische Anzeige Messwerte Analoganzeige, 4-stellige alphanumerische Anzeige
Erweiterter Anzeigebereich (max.)	40 bar <span style="float: right;">580 PSI</span>

Elektrischer Anschluss	
Anschluss	M12-Steckverbindung; Kontakte vergoldet

**Anschlussbelegung**



Bemerkungen	
Bemerkungen	*) BFSL = Best Fit Straight Line (Kleinstwerteeinstellung) Schaltpunktgenauigkeit im erweiterten Anzeigebereich: 1,5 % der Spanne **) bei Temperaturschwankungen < 10 K ***) in % der Spanne pro 6 Monate

Weitere Daten	
Sprungantwortzeit Analogausgang [ms]	28
Min. Ansprechzeit Schaltausgang [ms]	9
Dämpfung Schaltausgang (dAP) [s]	0,01...30
Dämpfung Analogausgang (dAA) [s]	0,01...30