

**Technische Daten**

**USPE.212.CC**

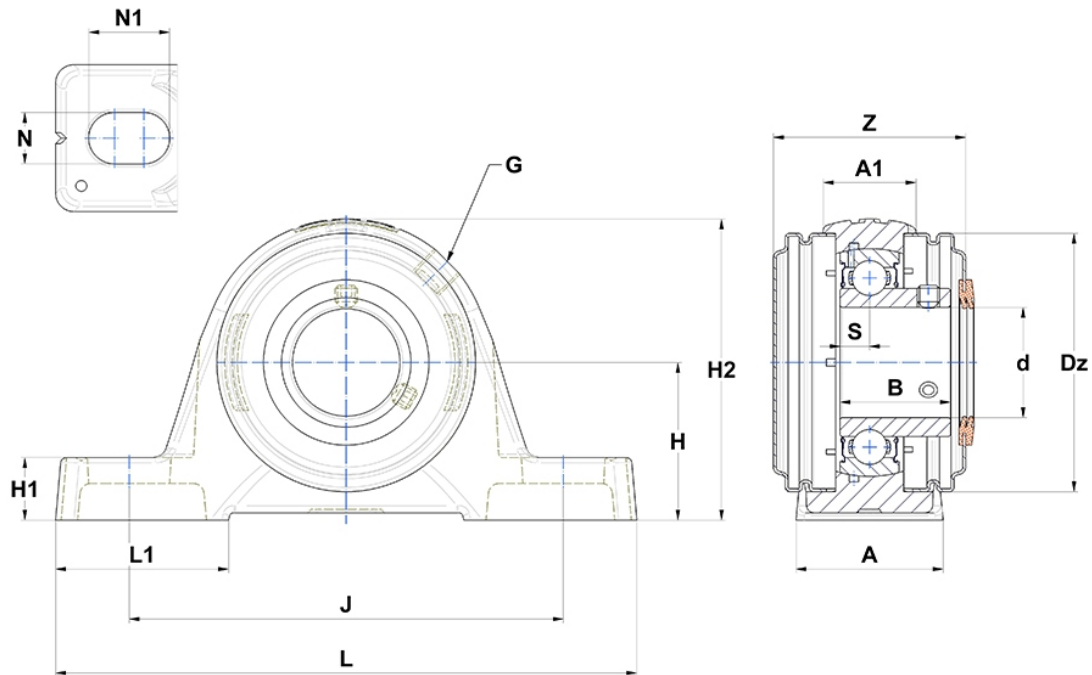
Gehäuselagereinheiten

Graugussgehäuse, Lagereinsatz  
Innenring, Einlippendichtung

mit Gewindestiften

am

**Anzeigen**



## Technische Eigenschaften

<b>A</b>	60 mm
<b>A1</b>	42 mm
<b>B</b>	53,7 mm
<b>d</b>	60 mm
<b>Dz</b>	120 mm
<b>G</b>	R1/8"
<b>H</b>	69,9 mm
<b>H1</b>	25 mm
<b>H2</b>	140 mm
<b>J</b>	190 mm
<b>L</b>	240 mm
<b>L1</b>	71 mm
<b>N</b>	18mm
<b>N1</b>	28 mm
<b>s1</b>	26,85 mm
<b>S</b>	14,9 mm
<b>Z</b>	92,3 mm

## Produktleistung

<b>C</b>	52,5 kN
<b>C0</b>	32,8 kN
<b>T min.</b>	-20 °C
<b>T max.</b>	100 °C

## Andere Merkmale

<b>Gewicht</b>	4,82 kg
<b>Empfohlenes Anzugsmoment für Befestigungsschraube</b>	22 Nm
<b>Bezeichnung des Gehäuses</b>	PE212N-
<b>Bezeichnung des Lagers</b>	US212G2
<b>Bezeichnung der geschlossenen Kappe</b>	SCC212
<b>Bezeichnung der offenen Kappe</b>	SCO212-60