

Dokumentation

Absperrklappe, Absperrklappe mit pneumatischem Antrieb - Typ KLZ ..., KLZ ... P -



1. Inhalt

1. Inhaltsverzeichnis	1
2. Absperrklappe - Typ KLZ ... -	1
2.1. Anwendungsbereiche	1
2.2. Einbau	3
2.3. Baumaße	4
2.4. Stückliste	4
2.5. Flanschabmessungen	5
2.6. Technische Daten	5
3. Absperrklappe mit pneumatischem Antrieb - Typ KLZ ... P -	7
3.1. Beschreibung	7
3.2. Baumaße	7
3.3. Technische Daten	7
4. Pneumatischer Antrieb	10
4.1. Technische Daten	10
4.2. Reduzierhülsen	11
4.3. Sicherheitshinweise	11
4.4. Personenschutz	11
4.5. Beschreibung	12
4.6. Wirkungsweise von Drehantrieben	12
4.7. Standard - Schaltzeiten	12
4.8. Handbetätigung	13
4.9. Luftverbrauch	13
4.10. Inspektion und Wartung	13

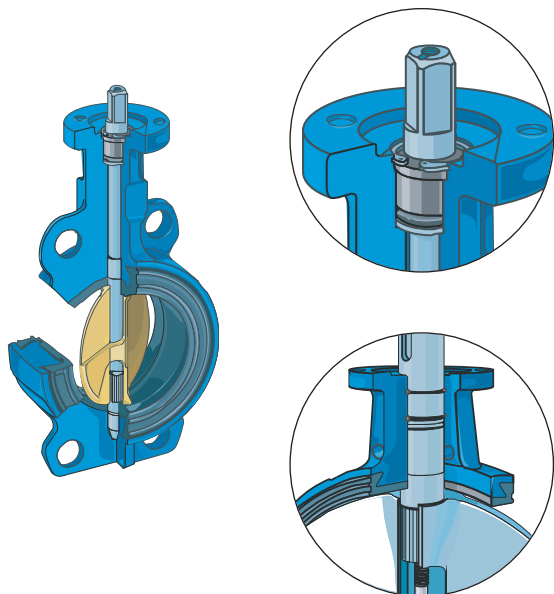
2. Absperrklappe - Typ KLZ ... -

2.1. Anwendungsbereiche

Geeignet für industrielle Anwendungen, allgemeine Verfahrenstechnik und Trinkwasser.

- Die Mitnahme der Scheibe ist durch die Welle erfolgt durch eine Vielverzahnung die die zu übertragenden Kräfte optimal verteilt und damit den Verschleiß erheblich herabsetzt.
- Selbstschmierende Lager sorgen dauerhaft für niedrige Drehmomente.
- Ein Sprengring im Klappen Hals sorgt dafür, dass die freie Welle nicht ausgeblasen werden kann. Dadurch wird die problemlose Montage anderer Betätigungen auch unter Leitungsdruck möglich.
- Die einfache Demontage des Sprengringes ermöglicht eine schnelle Wartung!
- Austauschbare Manschette und Welle
- Zwischenflansch- oder Endflanschbauweise
- Gehäuse: Grauguß EN GJL-250. Gehäuse: Sphäroguss EN GJS 400-15, Stahlguss oder Edelstahl (außer DN 25)
- Senkrechte und waagerechte Montage
- DVGW Zulassung für Trinkwasser für Ausführung mit EPDM-Manschette und Edelstahl-Klappenscheibe
- Verriegelbare Rasterhandhebel (10 Positionen) aus Sphäroguss EN GJS-400-15

Standard-Baureihe



- Sicherheit durch ausblassichere Welle, einfache Wartung durch Seegerring.
- Schutz vor austretendem Medium durch sekundäre Wellenabdichtung.
- Durchgehende Welle für selbstzentrierende Klappenscheibe bewirkt Langlebigkeit, optimale Abdichtung und konstant niedriges Drehmoment.

- Optimale Kraftübertragung durch eine robuste Verbindung zwischen Welle und Klappenscheibe durch Vielverzahnung.
- Welle und Gehäuse sind nicht medienberührt.
- Niedrige Drehmomente durch selbstschmierende Lagerbuchsen.

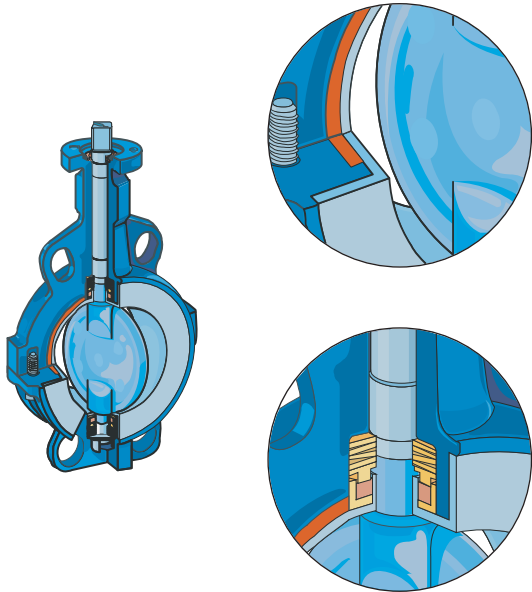
Zulassungen*:



* Bitte im Einzelfall anfragen.

Alle Angaben verstehen sich als unverbindliche Richtwerte! Für nicht schriftlich bestätigte Datenauswahl übernehmen wir keine Haftung. Druckangaben beziehen sich, soweit nicht anders angegeben, auf Flüssigkeiten der Gruppe II bei +20°C.

Klappen mit PTFE / Silikon Manschette



- Für korrosive Medien, Nahrungsmittel oder Prozessmedien hoher Reinheit geeignet.
- Sicherheit durch ausblassichere Welle (Welle und Klappenscheibe aus einem Stück).
- Manschette aus reinem PTFE, 3 mm stark.
- Klappenscheibe aus hochglanzpoliertem Edelstahl (AISI 316L) oder Edelstahl (AISI 316L) mit mindestens 2,5 mm starker PFA-Ummantelung.
- Zuverlässige Dichtheit der Klappenscheibe durch Silikonereinlage unter der Manschette.

- Verstärkter Schutz durch PFA-beschichtete Welle im abdichtendem Bereich.
- Sichere Dichtheit der Welle und Schutz des Körpers dank vorgespannter Sicherheitspackung.
- Schutz vor austretenden Medien durch sekundäre Wellenabdichtung.

Zulassungen*:





* Bitte im Einzelfall anfragen.

Temperaturbereich:

Typ	Temperaturgrenzen*		Betriebstemperatur**	
	MIN.	MAX.	MIN.	MAX.
EPDM	-20°C	+120°C	-15°C	+110°C
Weißes EPDM	-20°C	+85°C	+8°C	+80°C
Hochgradiges NBR	-10°C	+90°C	+5°C	+85°C
Weißes NBR	-5°C	+75°C	+5°C	+60°C
Carboxylhaltiges NBR	-10°C	+115°C	+5°C	+110°C
HYPALON	-25°C	+95°C	+5°C	+90°C
SILIKON	-40°C	+240°C	-25°C	+200°C
FKM fluoriertes Elastomer	-10°C	+200°C	+5°C	+180°C
BUTHYL	-20°C	+85°C	+5°C	+85°C
NATURKAUTSCHUK	-30°C	+45°C	+5°C	+45°C

* Temperaturgrenze: Temperatur bei trockener Luft, bei der die Manschette nicht beschädigt wird. Für Sonderanwendungen steht Ihnen unser Auslegungsservice zur Verfügung.

** Betriebstemperatur: Einsatztemperatur, bei der das Drehmoment unverändert bleibt.

Werkstoffkennziffern						Betriebsdruck gem. Druckgeräterichtlinie 2014/68/EU					
Gehäuse GG25	Gehäuse GGG40	Gehäuse Edelstahl	Scheibenwerkstoff	Manschettenwerkstoff	Anwendungsgebiet	Gruppe 2 (ungefährliche Fluide)			Gruppe 1 (gefährliche Fluide)		
Typ KLZ						Flüssigk.	Gase	Typ KLA Flüssigk.	Typ KLZ Flüssigk.	Gase	Typ KLA Flüssigk.
AAA*	BAA*	CAA	GGG40, epoxidbeschichtet	EPDM	Trinkwasser, allgemeine & industrielle Anwendung (mineralölfrei), Rohwasser, Schwimmbadwasser 	16 bar	10 bar ²⁾	12 bar ⁴⁾	16 bar ³⁾	---	12 bar ⁴⁾
AAB ⁷⁾	BAB	CAB	GGG40, epoxidbeschichtet	NBR	allgemeine & industrielle Anwendung (mineralölhaltig), Rohwasser, Seewasser, Schiffswerften	16 bar	10 bar ²⁾	12 bar ⁶⁾	16 bar ³⁾	---	12 bar ⁴⁾
AAG	BAG	CAG	GGG40, epoxidbeschichtet	NBR, carboxylhaltig	abrasive Medien (pulverförmig)	10 bar	10 bar ²⁾	6 bar	10 bar	---	6 bar
ABA*	BBA*	CBA	Edelstahl	EPDM	Trinkwasser, allg. & industrielle Anwendung (mineralölfrei), Schwimmbadwasser 	16 bar	10 bar ²⁾	12 bar ⁴⁾	16 bar ³⁾	---	12 bar ⁴⁾
ABB	BBB	CBB	Edelstahl	NBR	allgemeine & industrielle Anwendung (mineralölhaltig), Kohlenwasserstoffe	16 bar	10 bar ²⁾	12 bar ⁶⁾	16 bar ³⁾	---	12 bar ⁴⁾
ABC ⁸⁾	BBC	CBC	Edelstahl	FKM	heiße, trockene Luft oder Gas, besondere Medien	10 bar	10 bar ²⁾	6 bar	10 bar	10 bar ²⁾	6 bar
ABD	BBD	CBD	Edelstahl	EPDM, weiß	Industrielle Anwendungen	10 bar	10 bar ²⁾	6 bar	10 bar	---	6 bar
ABE	BBE	CBE	Edelstahl	Hypalon	schwach belastete industrielle Medien	16 bar	10 bar ²⁾	12 bar ⁶⁾	16 bar	10 bar ²⁾	12 bar ⁶⁾
ABF	BBF	CBF	Edelstahl	Silikon	heiße, trockene Luft oder Gas, besondere Medien	10 bar ¹⁾	10 bar ¹⁾	6 bar ⁵⁾	10 bar ¹⁾	10 bar ¹⁾	6 bar ⁵⁾
ABG	BBG	CBG	Edelstahl	NBR, carboxylhaltig	abrasive Medien (pulverförmig)	10 bar	10 bar ²⁾	6 bar	10 bar	---	6 bar
---	BBH	---	Edelstahl	PTFE/EPDM	Nahrungsmittel, Getränke, pharmazeutische und kosmetische Medien	10 bar ¹⁾	10 bar ¹⁾	6 bar ⁵⁾	10 bar ¹⁾	10 bar ¹⁾	6 bar ⁵⁾
---	BBI	---	Edelstahl	PTFE/Silikon	chemische Flüssigkeiten, Lebensmittelindustrie	10 bar	10 bar	6 bar	10 bar	10 bar	6 bar

* Vorzugstyp, besonders schnell lieferbar, 1) DN>150: 6 bar, 2) DN>150: 8 bar, 3) DN>125: 10 bar, 4) DN>125: 6 bar, 5) DN>150: 4 bar, 6) DN>150: 10 bar, 7) erst ab DN 50 lieferbar, 8) Typ KLZ erst ab DN65 lieferbar, * DVGW Trinkwasser

2.2. Einbau



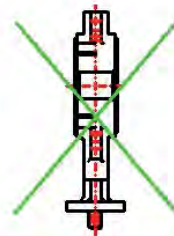
empfohlen



möglich

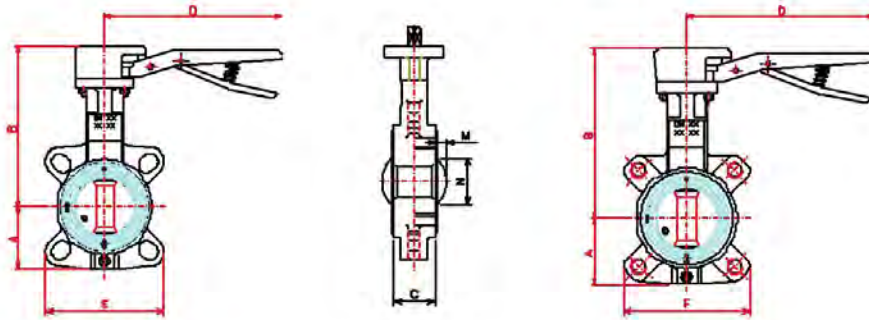


möglich



falsch

2.3. Baumaße

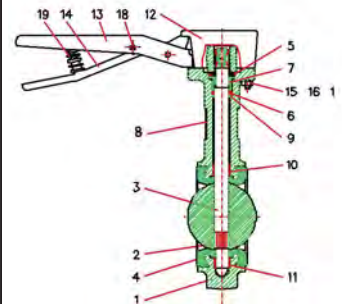


DN	A	B	C	D	E	F	M	N	Gewicht (1)			
									Zentrieraugen		Gewindeaugen	
									Grauguss	Sphäroguss	Grauguss	Sphäroguss
25	52	161	32	200	92	-	0	0	2,5	-	-	-
32/40	57	130	32	200	112	114	4,5	27	2,5	2,8	3,5	3,2
50	62	172	43	200	122	127	3	23	3,4	3,4	4	3,5
65	70	181	46	200	137	140	9	45	3,8	3,6	5	4,9
80	89	187	46	200	126	182	85	46	4	3,7	5,5	5
100	106	211	52	290	152	208	28	84	5,8	6,2	8,4	7,3
125	120	226	56	290	182	242	33	111	7,8	7,5	9,8	8,3
150	132	239	56	290	206	270	45,5	138	8,2	8,4	11,8	10,9
200	164	293	60	450	265	335	69	191,5	16,6	18,4	23	20,2
250	200	318	68	450	318	400	93	248	23,2	22	28	27
300	238	343	78	450	371	456	111	293	31	33,2	42	42

(1) Grauguss EN GJL-250, Sphäroguss EN GJS 400-15, Edelstahl AISI 316, Stahl
 (2) Sphäroguss EN GJS 400-15, Edelstahl AISI 316, Alubronze

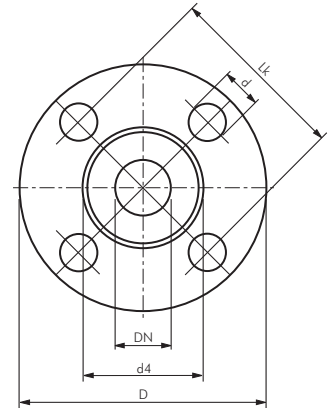
2.4. Stückliste

Ref.	Anz.	Bezeichnung	Werkstoffe	Ref.	Anz.	Bezeichnung	Werkstoffe
1	1	Gehäuse	(1)	11	1	unteres Wellenlager	verzinkter Stahl + PTFE
2	1	Scheibe	(2)	12	1	Deckel	EN GJS-400-15/EN GJL-250
3	1	Welle	Edelstahl AISI 420 (13% Cr)	13	1	Rasterhebel	Sphäroguss EN GJS-400-15
4	1	Manschette	Siehe Temperaturtabelle	14	1	Hebel	Sphäroguss EN GJS-400-15
5	1	Sprengtring	Stahl / Edelstahl	15	2	Chc Schraube	verzinkter Stahl
6	1	O-Ring	NBR / FKM	16	2	Federscheibe	verzinkter Stahl
7	1	Buchse	Polyarilamid 50%	17	2	Mutter	verzinkter Stahl
8	1	Typenschild	Aluminium	18	1	Stift	Edelstahl
9	1	Wellenhubsicherung	Edelstahl 304 L	19	1	Feder	Edelstahl
10	1	oberes Wellenlager	verzinkter Stahl + PTFE				



2.5. Flanschabmessungen

Flansch	DN	G	D	L	Ø d	Anzahl Ø d	Stärke Flansch	
DIN*	15	45	95	65	14	4	14	
	20	58	105	75	14	4	14	
	PN 10 (bis DN 200)	25	68	115	85	14	4	14
		32	78	140	100	18	4	18
	PN 16	40	88	150	110	18	4	18
		50	102	165	125	18	4	18
		65	122	185	145	18	4	18
		80	138	200	160	18	8	18
		100	158	220	180	18	8	18
		125	188	250	210	18	8	18
		150	212	285	240	22	8	22
		200	268	340	295	22	12 (8)*	22
250		320	405	355	26	12	26	
300		378	460	410	26	12	26	
DIN	15	45	95	65	14	4	16	
	20	58	105	75	14	4	18	
	PN 25 (bis DN 150)	25	68	115	85	14	4	18
		32	78	140	100	18	4	18
	PN 40	40	88	150	110	18	4	18
		50	102	165	125	18	4	20
		65	122	185	145	18	8	22
		80	138	200	160	18	8	24
		100	162	235	190	22	8	24
		125	188	270	220	26	8	26
		150	218	300	250	26	8	28
		200	285	375	320	30	12	34



2.6. Technische Daten

Absperrklappen

PN 10/16

Werkstoffe: siehe Bestellbeispiel (Werkstoffkennziffern), Rasterhandhebel: GGG40 (optional Verbundwerkstoff)

Temperaturbereich: siehe Bestellbeispiel (Werkstoffkennziffern - Manschette)

Betriebsdruck: siehe untenstehende Tabelle

Medien: flüssige und gasförmige neutrale Medien (je nach Materialkombination)

Baulängen: DIN 3202-K1, ISO 5752 Reihe 20, EN 558-1 Reihe 20, BS 5155 Tabelle 6 Spalte 4, API 609 Tabelle 1

Optional: Handradgetriebe **-G**, Rasterhandhebel aus Verbundwerkstoff (bis DN 150) **-KU**, pneumatischer Antrieb (siehe Seite 548)

Typ Zwischenflansch	Typ Anflansch	DN	Einbau- länge
KLZ 25/16** 9)	---	25	32
KLZ 32/16** 9)	KLA 32/16** 9)	32	32
KLZ 40/16** 9)	KLA 40/16** 9)	40	32
KLZ 50/16**	KLA 50/16**	50	43
KLZ 65/16**	KLA 65/16**	65	46
KLZ 80/16**	KLA 80/16**	80	46
KLZ 100/16**	KLA 100/16**	100	52
KLZ 125/16**	KLA 125/16**	125	56
KLZ 150/16**	KLA 150/16**	150	56
KLZ 200/16**	KLA 200/16** 10)	200	60
KLZ 250/16**	KLA 250/16** 10)	250	68
KLZ 300/16**	KLA 300/16** 10)	300	78

** bitte gewünschte Materialkombination anhand der entsprechenden Werkstoffkennziffern eintragen

9) Nicht in Materialkombination AAA lieferbar

10) Gehäuswerkstoff GG25 wird mit Flanschanschluss PN 10 geliefert

Bestellbeispiel: KLZ 32/16 ** * * * *

Standardtyp

Werkstoffkennziffer - Gehäuse:

GG25 (Standard, Druckluft bis 6 bar) **A**
GGG40 (höhere Drücke und Temperaturen) **B**
Edelstahl (aggressive Umgebung) **C**

Werkstoffkennziffer - Scheibe:

GGG40 epoxidbeschichtet (Standard) **A**
Edelstahl (Wasser, abrasive Medien, Lebensmittel) **B**
Edelstahl halobeschichtet (Chemikalien, Pharmazie) **E**
Edelstahl hochglanzpoliert (Chemikalien, Pharmazie, Lebensmittel) **F**

Kennzeichen der Optionen:

Rasterhandhebel aus GGG40 (Standard)-ohne Zusatz
Handradgetriebe-G
für höhere Medientemperaturen: Rasterhandhebel
aus Verbundwerkstoff (statt GGG40)-KU
pneumatischer Antriebsiehe Seite 548

Werkstoffkennziffer - Manschette:

EPDM (-10°C bis max. +110°C) **A**
NBR (+5°C bis max. +85°C) **B**
FKM (+5°C bis max. +180°C) **C**
EPDM weiß (+8°C bis max. +80°C) **D**
Hypalon (+5°C bis max. +90°C) **E**
Silikon (-10°C bis max. +200°C) **F**
NBR carboxylhaltig (+5°C bis max. +110°C) **G**
PTFE/EPDM (+5°C bis max. +110°C) **H**
PTFE/Silikon (-40°C bis max. +200°C) **I**



Typ KLZ (Zwischenflansch)



Typ KLA (Anflansch)



Weitere Flanschmaße siehe Seite 445.

Absperrklappen

PN 20 (ANSI 150)

Werkstoffe: Gehäuse: GGG40, Scheibe: GGG40 epoxidbeschichtet -A, Edelstahl -B, Manschette: EPDM -A, NBR -B, Rasterhandhebel: GGG40
Temperaturbereich: -10°C bis max. +110°C (NBR: +5°C bis +85°C)
Betriebsdruck: Zwischenflanschklappen: max. 20 bar, Anflanschklappen: max. 12 bar
Medien: flüssige, neutrale Medien (je nach Materialkombination)
Baulängen: DIN 3202-K1, ISO 5752 Reihe 20, EN 558-1 Reihe 20, BS 5155 Tabelle 6 Spalte 4, API 609 Tabelle 1
Optional: Handradgetriebe -G, pneumatischer Antrieb (siehe Seite 549)

Typ (max. 20 bar) Zwischenflansch	Typ (max. 12 bar) Anflansch	DN	Einbau- länge
---	KLA 32/20**	32	32
KLZ 40/20**	KLA 40/20**	40	32
KLZ 50/20**	KLA 50/20**	50	43
KLZ 65/20**	KLA 65/20**	65	46
KLZ 80/20**	KLA 80/20**	80	46
KLZ 100/20**	KLA 100/20**	100	52
KLZ 125/20**	KLA 125/20**	125	56
KLZ 150/20**	KLA 150/20**	150	56
KLZ 200/20**	KLA 200/20**	200	60

** bitte gewünschte Materialkombination anhand der entsprechenden Werkstoffkennziffern eintragen

☞ Bestellbeispiel: KLZ 40/20 B ** ** **

Standardtyp

Kennzeichen der Optionen:
 Rasterhandhebel aus GGG40 (Standard)-ohne Zusatz
 Handradgetriebe-G
 pneumatischer Antriebsiehe Seite 549

Werkstoffkennziffer - Scheibe:
 GGG40 epoxidbeschichtet (Standard)A
 Edelstahl (Wasser, abrasive Medien, Lebensmittel)B

Werkstoffkennziffer - Manschette:
 EPDM (-10°C bis max. +110°C)A
 NBR (+5°C bis max. +85°C)B



Typ KLZ (Zwischenflansch)



Typ KLA (Anflansch)



Weitere Flanschmaße siehe Seite 445.

Absperrklappen

PN 25

Werkstoffe: Gehäuse: GGG40, Scheibe: GGG40 epoxidbeschichtet -A, Edelstahl -B, Manschette: EPDM, Rasterhandhebel: GGG40
Temperaturbereich: -10°C bis max. +110°C
Betriebsdruck: Zwischenflanschklappen: max. 25 bar, Anflanschklappen: max. 16 bar
Medien: flüssige, neutrale Medien (je nach Materialkombination)
Baulängen: DIN 3202-K1, ISO 5752 Reihe 20, EN 558-1 Reihe 20, BS 5155 Tabelle 6 Spalte 4, API 609 Tabelle 1
Optional: Handradgetriebe -G, pneumatischer Antrieb (siehe Seite 549)

Typ (max. 25 bar) Zwischenflansch	Typ (max. 16 bar) Anflansch	DN	Einbau- länge
---	KLA 32/25**	32	32
KLZ 40/25**	KLA 40/25**	40	32
KLZ 50/25**	KLA 50/25**	50	43
KLZ 65/25**	KLA 65/25**	65	46
KLZ 80/25**	KLA 80/25**	80	46
KLZ 100/25**	KLA 100/25**	100	52
KLZ 125/25**	KLA 125/25**	125	56
KLZ 150/25**	KLA 150/25**	150	56

** bitte gewünschte Materialkombination anhand der entsprechenden Werkstoffkennziffern eintragen

☞ Bestellbeispiel: KLZ 40/25 B ** A **

Standardtyp

Kennzeichen der Optionen:
 Rasterhandhebel aus GGG40 (Standard)-ohne Zusatz
 Handradgetriebe-G
 pneumatischer Antriebsiehe Seite 549

Werkstoffkennziffer - Scheibe:
 GGG40 epoxidbeschichtet (Standard)A
 Edelstahl (Wasser, abrasive Medien, Lebensmittel)B



Typ KLZ (Zwischenflansch)



Typ KLA (Anflansch)



Flansche
ab Seite 446

Werkstoff- kennziffern	Verfügbar in		Scheiben- werkstoff	Manschetten- werkstoff	Anwendungsgebiet	Betriebsdruck gem. Druckgeräterichtlinie 2014/68/EU Gruppe 2 (ungefährliche Fluide - Flüssigkeiten)			
	Gehäuse GGG40 (ANSI 150)	PN 20 PN 25				Typ KLZ (PN 20)	Typ KLZ (PN 25)	Typ KLA (PN 20)	Typ KLA (PN 25)
BAA	✓	✓	GGG40, epoxid- beschichtet	EPDM	allgemeine & industrielle Anwendung (mineralölfrei), Rohwasser, Schwimmbadwasser	20 bar	25 bar	12 bar	16 bar
BAB	✓		GGG40, epoxid- beschichtet	NBR	allgemeine & industrielle Anwendung (mineralölhaltig), Rohwasser, Seewasser, Schiffswerften	20 bar	---	12 bar	---
BBA	✓	✓	Edelstahl	EPDM	allgemeine & industrielle Anwendung (mineralölfrei), Rohwasser, Schwimmbadwasser	20 bar	25 bar	12 bar	16 bar
BBB	✓		Edelstahl	NBR	allgemeine & industrielle Anwendung (mineralölhaltig), Kohlenwasserstoffe	20 bar	---	12 bar	---

3. Absperrklappe mit pneumatischem Antrieb - Typ KLZ ... P -

Absperrklappen mit pneumatischem Schwenkantrieb

PN 10/16



Klappe

Werkstoffe: siehe Bestellbeispiel (Werkstoffkennziffern)

Temperaturbereich: siehe Bestellbeispiel (Werkstoffkennziffern - Manschette)

Betriebsdruck: siehe Tabelle auf Seite 546

Medien: flüssige und gasförmige neutrale Medien (je nach Materialkombination)

Baulängen: DIN 3202-K1, ISO 5752 Reihe 20, EN 558-1 Reihe 20, BS 5155 Tabelle 6 Spalte 4, API 609 Tabelle I

Schwenkantrieb

Bauweise: ATEX-konform II 2GD c 85°C (Antriebe ab Größe 12: II 2GD c 110°C)

Werkstoffe: Gehäuse: Aluminium eloxiert, Zahnstange und Kolben: Aluminium, Deckel: Acetalharz, Dichtung: NBR

Temperaturbereich: -20°C bis max. +80°C

Steuerdruck: 6 - 10 bar (geringere Drücke auf Anfrage)

Optional: Handnotbetätigung -HN,

Achtung: Bei hohen Medientemperaturen muss der Antrieb ggf. gekühlt werden!



Typ $\left[\begin{array}{ c } \hline \square \\ \hline \end{array} \right] \left[\begin{array}{ c } \hline \square \\ \hline \end{array} \right] \left[\begin{array}{ c } \hline \square \\ \hline \end{array} \right]$ doppeltwirkend	Typ $\left[\begin{array}{ c } \hline \square \\ \hline \end{array} \right] \left[\begin{array}{ c } \hline \square \\ \hline \end{array} \right] \left[\begin{array}{ c } \hline \square \\ \hline \end{array} \right]$ Feder-schließend	Typ $\left[\begin{array}{ c } \hline \square \\ \hline \end{array} \right] \left[\begin{array}{ c } \hline \square \\ \hline \end{array} \right] \left[\begin{array}{ c } \hline \square \\ \hline \end{array} \right]$ Feder-öffnend	DN	Einbau- länge	Antriebsgröße*	
Zwischenflansch					doppeltw.	einfachw.
KLZ 25/10** P ⁹⁾	KLZ 25/10** PFS ⁹⁾	KLZ 25/10** PFO ⁹⁾	25	32	6 (VK11)	6 (VK11)
KLZ 32/16** P ⁹⁾	KLZ 32/16** PFS ⁹⁾	KLZ 32/16** PFO ⁹⁾	32	32	6 (VK11)	6 (VK11)
KLZ 40/16** P ⁹⁾	KLZ 40/16** PFS ⁹⁾	KLZ 40/16** PFO ⁹⁾	40	32	6 (VK11)	6 (VK11)
KLZ 50/16** P	KLZ 50/16** PFS	KLZ 50/16** PFO	50	43	6 (VK11)	12 (VK11)
KLZ 65/16** P	KLZ 65/16** PFS	KLZ 65/16** PFO	65	46	6 (VK11)	12 (VK11)
KLZ 80/16** P	KLZ 80/16** PFS	KLZ 80/16** PFO	80	46	6 (VK11)	12 (VK11)
KLZ 100/16** P	KLZ 100/16** PFS	KLZ 100/16** PFO	100	52	12 (F07VK14)	25 (F07VK14)
KLZ 125/16** P	KLZ 125/16** PFS	KLZ 125/16** PFO	125	56	25 (F07VK14)	50 (VK14)
KLZ 150/16** P	KLZ 150/16** PFS	KLZ 150/16** PFO	150	56	25 (F07VK14)	50 (VK14)
KLZ 200/16** P	KLZ 200/16** PFS	KLZ 200/16** PFO	200	60	50 (VK14)	50 (VK14)
KLZ 250/16** P	KLZ 250/16** PFS	KLZ 250/16** PFO	250	68	90	130
KLZ 300/16** P	KLZ 300/16** PFS	KLZ 300/16** PFO	300	78	90 (F12VK22)	130 (F12VK22)
Anflansch						
KLA 32/16** P ⁹⁾	KLA 32/16** PFS ⁹⁾	KLA 32/16** PFO ⁹⁾	32	32	6 (VK11)	6 (VK11)
KLA 40/16** P ⁹⁾	KLA 40/16** PFS ⁹⁾	KLA 40/16** PFO ⁹⁾	40	32	6 (VK11)	6 (VK11)
KLA 50/16** P	KLA 50/16** PFS	KLA 50/16** PFO	50	43	6 (VK11)	12 (VK11)
KLA 65/16** P	KLA 65/16** PFS	KLA 65/16** PFO	65	46	6 (VK11)	12 (VK11)
KLA 80/16** P	KLA 80/16** PFS	KLA 80/16** PFO	80	46	6 (VK11)	12 (VK11)
KLA 100/16** P	KLA 100/16** PFS	KLA 100/16** PFO	100	52	12 (F07VK14)	25 (F07VK14)
KLA 125/16** P	KLA 125/16** PFS	KLA 125/16** PFO	125	56	25 (F07VK14)	50 (VK14)
KLA 150/16** P	KLA 150/16** PFS	KLA 150/16** PFO	150	56	25 (F07VK14)	50 (VK14)
KLA 200/16** P ¹⁰⁾	KLA 200/16** PFS ¹⁰⁾	KLA 200/16** PFO ¹⁰⁾	200	60	50 (VK14)	50 (VK14)
KLA 250/16** P ¹⁰⁾	KLA 250/16** PFS ¹⁰⁾	KLA 250/16** PFO ¹⁰⁾	250	68	90	130
KLA 300/16** P ¹⁰⁾	KLA 300/16** PFS ¹⁰⁾	KLA 300/16** PFO ¹⁰⁾	300	78	90 (F12VK22)	130 (F12VK22)

* Ersatzantriebe finden Sie auf der Seite 543

** bitte gewünschte Materialkombination anhand der entsprechenden Werkstoffkennziffern eintragen

9) nicht in Materialkombination AAA lieferbar

10) Typ KLA ab DN 200 mit Gehäusewerkstoff GG 25 mit Flanschanschluss PN 10

Bestellbeispiel: KLZ 32/16 ** ** P **

Standardtyp

Kenzeichen der Optionen:

Handnotbetätigung-HN

Werkstoffkennziffer - Gehäuse:

GG25 (Standard, Druckluft bis 6 bar) A
GGG40 (höhere Drücke und Temperaturen) ... B
Edelstahl (aggressive Umgebung) C

Werkstoffkennziffer - Scheibe:

GGG40 epoxidbeschichtet (Standard) A
Edelstahl (Wasser, abrasive Medien, Lebensmittel) B
Edelstahl halbarbeschichtet (Chemikalien, Pharmazie) E
Edelstahl hochglanzpoliert (Chemikalien, Pharmazie, Lebensmittel) F

Werkstoffkennziffer - Manschette:

EPDM (-10°C bis max. +110°C) A
NBR (+5°C bis max. +85°C) B
FKM (+5°C bis max. +180°C) C
EPDM weiß (+8°C bis max. +80°C) D
Hypalon (+5°C bis max. +90°C) E
Silikon (-10°C bis max. +200°C) F
NBR carboxylhaltig (+5°C bis max. +110°C) G
PTFE/EPDM (+5°C bis max. +110°C) H
PTFE/Silikon (-40°C bis max. +200°C) I

Technische Daten der Materialkombinationen finden Sie auf der Seite 546.

Absperrklappen mit pneumatischem Schwenkantrieb

PN 20 (ANSI 150)

TIPP Anschlussbild nach NAMUR mit Innengewinde!

Klappe

Werkstoffe: Gehäuse: GGG40, Scheibe: GGG40 epoxidbeschichtet -A, Edelstahl -B, Manschette: EPDM -A, NBR -B, Rasterhandhebel: GGG40

Temperaturbereich: -10°C bis max. +110°C (NBR: +5°C bis +85°C)

Betriebsdruck: Zwischenflanschklappen: max. 20 bar, Anflanschklappen: max. 12 bar

Medien: flüssige, neutrale Medien (je nach Materialkombination)

Baulängen: DIN 3202-K1, ISO 5752 Reihe 20, EN 558-1 Reihe 20, BS 5155 Tabelle 6 Spalte 4, API 609 Tabelle 1


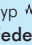

Schwenkantrieb

Bauweise: ATEX-konform II 2GD c 85°C (Antriebe ab Größe 12: II 2GD c 110°C)

Werkstoffe: Gehäuse: Aluminium eloxiert, Zahnstange und Kolben: Aluminium, Deckel: Acetalharz, Dichtung: NBR

Temperaturbereich: -20°C bis max. +80°C, **Steuerdruck:** 6 - 10 bar (geringere Drücke auf Anfrage)

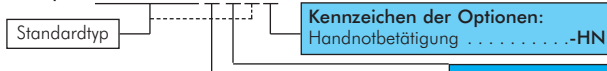
Optional: Handnotbetätigung -HN

Typ 	Typ 	Typ 	DN	Einbau- länge	Antriebsgröße*	
doppeltwirkend	Feder-schließend	Feder-öffnend			doppeltw.	einfachw.
Zwischenflansch (max. 20 bar)						
KLZ 50/20 B** P	KLZ 50/20 B** PFS	KLZ 50/20 B** PFO	50	43	6 (VK11)	12 (VK11)
KLZ 65/20 B** P	KLZ 65/20 B** PFS	KLZ 65/20 B** PFO	65	46	12 (VK11)	12 (VK11)
KLZ 80/20 B** P	KLZ 80/20 B** PFS	KLZ 80/20 B** PFO	80	46	12 (VK11)	25 (VK11)
KLZ 100/20 B** P	KLZ 100/20 B** PFS	KLZ 100/20 B** PFO	100	52	25 (VK11)	25 (VK11)
KLZ 125/20 B** P	KLZ 125/20 B** PFS	KLZ 125/20 B** PFO	125	56	25 (F07VK14)	50 (VK14)
KLZ 150/20 B** P	KLZ 150/20 B** PFS	KLZ 150/20 B** PFO	150	56	50 (VK14)	50 (VK14)
KLZ 200/20 B** P	KLZ 200/20 B** PFS	KLZ 200/20 B** PFO	200	60	50 (VK14)	50 (VK14)
Anflansch (max. 12 bar)						
KLA 50/20 B** P	KLA 50/20 B** PFS	KLA 50/20 B** PFO	50	43	6 (VK11)	12 (VK11)
KLA 65/20 B** P	KLA 65/20 B** PFS	KLA 65/20 B** PFO	65	46	12 (VK11)	12 (VK11)
KLA 80/20 B** P	KLA 80/20 B** PFS	KLA 80/20 B** PFO	80	46	12 (VK11)	25 (VK11)
KLA 100/20 B** P	KLA 100/20 B** PFS	KLA 100/20 B** PFO	100	52	25 (VK11)	25 (VK11)
KLA 125/20 B** P	KLA 125/20 B** PFS	KLA 125/20 B** PFO	125	56	25 (F07VK14)	50 (VK14)
KLA 150/20 B** P	KLA 150/20 B** PFS	KLA 150/20 B** PFO	150	56	50 (VK14)	50 (VK14)
KLA 200/20 B** P	KLA 200/20 B** PFS	KLA 200/20 B** PFO	200	60	50 (VK14)	50 (VK14)

* Ersatzantriebe finden Sie auf der Seite 543

** bitte gewünschte Materialkombination anhand der entsprechenden Werkstoffkennziffern eintragen

Bestellbeispiel: KLZ 50/20 B ** ** P **



Werkstoffkennziffer - Scheibe:
GGG40 epoxidbeschichtet (Standard) A
Edelstahl (Wasser, abrasive Medien, Lebensmittel) B

Werkstoffkennziffer - Manschette:
EPDM (-10°C bis max. +110°C) A
NBR (+5°C bis max. +85°C) B

Technische Daten der Materialkombinationen finden Sie auf der Seite 546.



Achtung: Bei hohen Medientemperaturen muss der Antrieb ggf. gekühlt werden!

Absperrklappen mit pneumatischem Schwenkantrieb

PN 25

TIPP Anschlussbild nach NAMUR mit Innengewinde!

Klappe

Werkstoffe: Gehäuse: GGG40, Scheibe: GGG40 epoxidbeschichtet -A, Edelstahl -B, Manschette: EPDM, Rasterhandhebel: GGG40


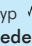
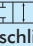
Temperaturbereich: -10°C bis max. +110°C

Betriebsdruck: Zwischenflanschklappen: max. 25 bar, Anflanschklappen: max. 16 bar

Medien: flüssige, neutrale Medien (je nach Materialkombination)

Baulängen: DIN 3202-K1, ISO 5752 Reihe 20, EN 558-1 Reihe 20, BS 5155 Tabelle 6 Spalte 4, API 609 Tabelle 1

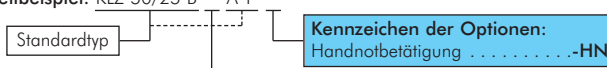
Schwenkantrieb siehe oben

Typ 	Typ 	Typ 	DN	Einbau- länge	Antriebsgröße*	
doppeltwirkend	Feder-schließend	Feder-öffnend			doppeltw.	einfachw.
Zwischenflansch (max. 25 bar)						
KLZ 50/25 B** P	KLZ 50/25 B** PFS	KLZ 50/25 B** PFO	50	43	12 (VK11)	12 (VK11)
KLZ 65/25 B** P	KLZ 65/25 B** PFS	KLZ 65/25 B** PFO	65	46	12 (VK11)	25 (VK11)
KLZ 80/25 B** P	KLZ 80/25 B** PFS	KLZ 80/25 B** PFO	80	46	25 (VK11)	25 (VK11)
KLZ 100/25 B** P	KLZ 100/25 B** PFS	KLZ 100/25 B** PFO	100	52	25 (VK11)	25 (VK11)
KLZ 125/25 B** P	KLZ 125/25 B** PFS	KLZ 125/25 B** PFO	125	56	50 (VK14)	50 (VK14)
KLZ 150/25 B** P	KLZ 150/25 B** PFS	KLZ 150/25 B** PFO	150	56	50 (VK14)	50 (VK14)
Anflansch (max. 16 bar)						
KLA 50/25 B** P	KLA 50/25 B** PFS	KLA 50/25 B** PFO	50	43	12 (VK11)	12 (VK11)
KLA 65/25 B** P	KLA 65/25 B** PFS	KLA 65/25 B** PFO	65	46	12 (VK11)	25 (VK11)
KLA 80/25 B** P	KLA 80/25 B** PFS	KLA 80/25 B** PFO	80	46	25 (VK11)	25 (VK11)
KLA 100/25 B** P	KLA 100/25 B** PFS	KLA 100/25 B** PFO	100	52	25 (VK11)	25 (VK11)
KLA 125/25 B** P	KLA 125/25 B** PFS	KLA 125/25 B** PFO	125	56	50 (VK14)	50 (VK14)
KLA 150/25 B** P	KLA 150/25 B** PFS	KLA 150/25 B** PFO	150	56	50 (VK14)	50 (VK14)

* Ersatzantriebe finden Sie auf der Seite 543

** bitte gewünschte Materialkombination anhand der entsprechenden Werkstoffkennziffern eintragen

Bestellbeispiel: KLZ 50/25 B ** A P **



Werkstoffkennziffer - Scheibe:
GGG40 epoxidbeschichtet (Standard) A
Edelstahl (Wasser, abrasive Medien, Lebensmittel) B



Achtung: Bei hohen Medientemperaturen muss der Antrieb ggf. gekühlt werden!

Pneumatisch angetriebene Schwenkantriebe

- Anbauflansch nach ISO 5211
- Antriebsanschluss mit Vielkant gem. DIN 3337
- Anschluss für Magnetventil nach VDI/VDE 3845 (NAMUR) oder über Gewinde
- Anschluss für Stellungsregler oder Endschalterbox nach VDI/VDE 3845 (NAMUR)
- Sichtanzeige nach NAMUR
- Bauweise ATEX-konform (II 2GD c 85°C (Antriebe ab Größe 12: II 2GD c 110°C))

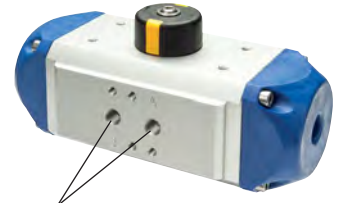
Werkstoffe: Gehäuse: Aluminium eloxiert, Zahnstange und Kolben: Aluminium, Deckel: Acetalholz (ab Baugröße 12: Aluminium), Dichtungen: NBR

Temperaturbereich: -20°C bis max. +80°C

Steuerdruck: 2,5 - 10 bar (geringere Drücke auf Anfrage)

Optional: FKM-Dichtung (-20°C bis max. +120°C, Baugröße 12 bis 130: bis max. +150°C) -V

TIPP Anschlussbild nach NAMUR mit Innengewinde!



für Namuranschluss und IG

Typ	Typ	Typ	Anschlussbild für Kugelhahn (ISO 5211)	Vierkant	Anschlussbild für Endschalterbox oder Stellungsregler	Luftanschluss (NAMUR)	Baugröße
PDD 001	---	---	F 03	9	50 x 25	G 1/8"	1
PDD 002	PDE 002	PDE 002-FO	F 04	11	50 x 25	G 1/8"	2
PDD 002-F03	PDE 002-F03	PDE 002-FO-F03	F 03	9	50 x 25	G 1/8"	2
PDD 002-F04-VK9	PDE 002-F04-VK9	PDE 002-FO-F04-VK9	F 04	9	50 x 25	G 1/8"	2
PDD 006	PDE 006	PDE 006-FO	F 05	14	80 x 30	G 1/8"	6
PDD 006-F04-VK9	PDE 006-F04-VK9	PDE 006-FO-F04-VK9	F 04	9	80 x 30	G 1/8"	6
PDD 006-F04	PDE 006-F04	PDE 006-FO-F04	F 04	11	80 x 30	G 1/8"	6
PDD 006-VK9	PDE 006-VK9	PDE 006-FO-VK9	F 05	9	80 x 30	G 1/8"	6
PDD 006-VK11	PDE 006-VK11	PDE 006-FO-VK11	F 05	11	80 x 30	G 1/8"	6
PDD 012	PDE 012	PDE 012-FO	F 05	14	80 x 30	G 1/4"	12
PDD 012-VK11	PDE 012-VK11	PDE 012-FO-VK11	F 05	11	80 x 30	G 1/4"	12
PDD 012-F07-VK11	PDE 012-F07-VK11	PDE 012-FO-F07-VK11	F 07	11	80 x 30	G 1/4"	12
PDD 012-F07-VK14	PDE 012-F07-VK14	PDE 012-FO-F07-VK14	F 07	14	80 x 30	G 1/4"	12
PDD 012-F07	PDE 012-F07	PDE 012-FO-F07	F 07	17	80 x 30	G 1/4"	12
PDD 025	PDE 025	PDE 025-FO	F 05	14	80 x 30	G 1/4"	25
PDD 025-VK11	PDE 025-VK11	PDE 025-FO-VK11	F 05	11	80 x 30	G 1/4"	25
PDD 025-F07-VK11	PDE 025-F07-VK11	PDE 025-FO-F07-VK11	F 07	11	80 x 30	G 1/4"	25
PDD 025-F07-VK14	PDE 025-F07-VK14	PDE 025-FO-F07-VK14	F 07	14	80 x 30	G 1/4"	25
PDD 025-F07	PDE 025-F07	PDE 025-FO-F07	F 07	17	80 x 30	G 1/4"	25
PDD 050	PDE 050	PDE 050-FO	F 07	17	80 x 30	G 1/4"	50
PDD 050-VK22	PDE 050-VK22	PDE 050-FO-VK22	F 07	22	80 x 30	G 1/4"	50
PDD 050-F10	PDE 050-F10	PDE 050-FO-F10	F 10	22	80 x 30	G 1/4"	50
PDD 090	PDE 090	PDE 090-FO	F 10	22	80/130 x 30	G 1/4"	90
PDD 090-VK27	PDE 090-VK27	PDE 090-FO-VK27	F 10	27	80/130 x 30	G 1/4"	90
PDD 090-F12-VK22	PDE 090-F12-VK22	PDE 090-FO-F12-VK22	F 12	22	80/130 x 30	G 1/4"	90
PDD 090-F12-VK27	PDE 090-F12-VK27	PDE 090-FO-F12-VK27	F 12	27	80/130 x 30	G 1/4"	90
PDD 130	PDE 130	PDE 130-FO	F 10	22	80/130 x 30	G 1/4"	130
PDD 130-F12-VK22	PDE 130-F12-VK22	PDE 130-FO-F12-VK22	F 12	22	80/130 x 30	G 1/4"	130
PDD 130-F12	PDE 130-F12	PDE 130-FO-F12	F 12	27	80/130 x 30	G 1/4"	130

Typ Verschleißteilsatz Typ PDD/PDE

PD 001 REP
PD 002 REP
PD 006 REP
PD 012 REP
PD 025 REP
PD 050 REP
PD 090 REP
PD 130 REP

Typ Ersatzfedersatz für Typ PDE

PDE 002 REP FEDER
PDE 006 REP FEDER
PDE 012 REP FEDER
PDE 025 REP FEDER
PDE 050 REP FEDER
PDE 090 REP FEDER
PDE 130 REP FEDER

Bestellbeispiel: PDD 001 **

Standardtyp

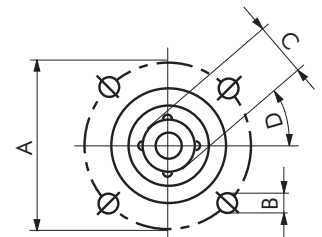
Kenzeichen der Optionen Antrieb:
FKM-Dichtung-V

! Die oben angegebenen Anschlussmaße passen auf die meisten Kugelhähne. Da es jedoch eine Vielzahl von Variationen gibt, geben Sie uns bei Ersatzbestellung bitte an:

- Kugelhahn Typ
- Anschlussbild auf Kugelhahn (ISO 5211) - Maß A und B
- Größe des Vierkants - Maß C
- benötigtes Drehmoment (wenn bekannt)

Standardmaße ISO 5211

ISO 5211	A	B	C	D
F 03	36	M 5	9	45°
F 04	42	M 5	11	45°
F 05	50	M 6	14	45°
F 07	70	M 8	17	45°
F 10	102	M 10	22	45°
F 12	125	M 12	27	45°



Drehmomente für doppelwirkende Antriebe

Baugröße	2 bar Nm	3 bar Nm	4 bar Nm	5 bar Nm	6 bar Nm	7 bar Nm	8 bar Nm	9 bar Nm	10 bar Nm
1	2,5	3,7	4,9	6,2	7,4	8,6	9,9	11	12
2	5,4	8,1	11	14	16	19	22	24	27
6	12	19	25	31	37	43	50	56	62
12	25	37	49	62	74	86	99	110	122
25	47	71	95	119	143	167	190	213	236
50	89	133	177	222	266	310	354	398	441
90	175	263	351	439	526	614	702	789	876
130	267	401	535	668	802	936	1069	1203	1335

Drehmomente für einfachwirkende Antriebe

Baugröße	2,5 - 2,9 bar		3 - 3,9 bar		4 - 4,9 bar		5 - 5,9 bar (Standard)		6 - 6,9 bar		7 - 7,9 bar		8 - 9,9 bar	
	Nm	Anzahl Federn	Nm	Anzahl Federn	Nm	Anzahl Federn	Nm	Anzahl Federn	Nm	Anzahl Federn	Nm	Anzahl Federn	Nm	Anzahl Federn
2	1,0	1	2,2	1	3,6	2	4,5	2	6,0	2	6,9	2	7,9	2
6	2,3	1	5,2	1	9,1	2	10	2	12	2	14	2	16	2
12	10	4	12	6	16	8	20	10	24	12	28	12	30	12
25	21	4	24	6	31	8	39	10	47	12	55	12	59	12
50	37	4	44	6	59	8	74	10	88	12	103	12	111	12
90	90	5	108	6	145	8	181	10	216	12	304	12	328	12
130	126	5	151	6	202	8	251	10	302	12	436	12	470	12

Alle Angaben verstehen sich als unverbindliche Richtwerte! Für nicht schriftlich bestätigte Datenauswahl übernehmen wir keine Haftung. Druckangaben beziehen sich, soweit nicht anders angegeben, auf Flüssigkeiten der Gruppe II bei +20°C.

4.2. Reduzierhülsen

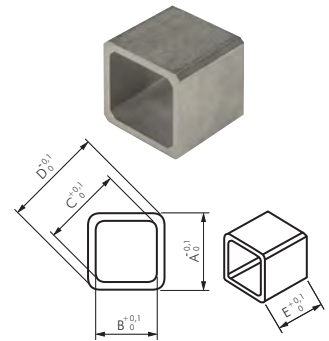
Reduzierhülsen für Antriebsvierkant von Schwenkantrieben

Werkstoffe: Sintermetall, korrosionsgeschützt

Anwendung: Zur Reduzierung der Innenvierkante von pneumatischen oder elektrischen Antrieben bzw. zur Vergrößerung der Außenvierkante von Armaturen.

Vierkant nach ISO 5211 - DIN 3337 - NAMUR mit abgerundeten Ecken und kleinem Toleranzbereich

Typ	A	B	C	D	E
PDR 1109	11	9	12,2	14,3	11
PDR 1409	14	9	12,2	18	16
PDR 1410	14	10	13,4	18	16
PDR 1411	14	11	14,3	18	16
PDR 1711	17	11	14,3	22	17
PDR 1714	17	14	18,3	22	17
PDR 2217	22	17	22,5	28	22
PDR 2722	27	22	28,5	36	27
PDR 3627	36	27	36,0	45	36



4.3. Sicherheitshinweise

In Abhängigkeit der technischen Gegebenheiten und des Zeitpunktes, unter denen bzw. zu dem Sie die Armaturen oder Ventile montieren, einstellen und in Betrieb nehmen, müssen Sie jeweils besondere Sicherheitsaspekte berücksichtigen! Wenn die Armaturen/Ventile in einer betriebsbereiten Anlage eingebaut sind erhöht sich das Gefahrenpotential. Da wir die Umstände zum Zeitpunkt der Montage/Einstellung/Inbetriebnahme nicht kennen, finden Sie in den nachfolgenden Beschreibungen eventuell Gefahrenhinweise, die für Sie **nicht** zutreffen. Beachten Sie bitte nur die für Ihre Situation zutreffenden Hinweise!

4.4. Personenschutz

4.4.1. Sicherheitshinweise für die Montage

- Wir weisen nachdrücklich darauf hin, dass die Montage, bei Zubehör auch die pneumatische oder elektrische Installation und die Einstellungen der Armaturen und Ventile nur von ausgebildeten Fachkräften mit fundierten mechanischen und (elektrischen) Kenntnissen erfolgen darf!
- Stellen Sie sicher, dass nach der Montage der Armaturen und Ventile in eine Maschine/Anlage das Gerät den EU-Richtlinien in der jeweils gültigen Fassung entspricht.
- Schalten Sie alle von der Montage bzw. Reparatur betroffenen Geräte/Maschinen/Anlagen ab! Trennen Sie die Geräte/Maschinen/Anlage gegebenenfalls vom Netz!
- Prüfen Sie, ob das Abschalten von Geräten/Maschinen/Anlagen nicht Gefahrenmomente hervorruft!
- Machen Sie pneumatische/hydraulische Geräte/Maschinen/Anlagen vor der Montage bzw. Reparatur drucklos!
- Führen Sie die Montage-/Reparaturarbeiten unter Einhaltung der jeweils zutreffenden Unfallverhütungsvorschriften durch.

4.4.2. Ergänzende Sicherheitshinweise für die Einstellungen / Inbetriebnahme

- Durch die Inbetriebnahme (pneumatisch, elektrisch oder von Hand) der Armaturen/Ventile kann der Durchfluss von Medien ermöglicht oder unterbrochen werden! Vergewissern Sie sich, dass durch die Inbetriebnahme bzw. durch die Testeinstellungen keine Gefahrenmomente für Personen oder Umwelt entstehen!
- Prüfen Sie nach Abschluss der Einstellungen die korrekte Funktion und gegebenenfalls die Einhaltung der Sollwinkelstellung der Armaturen/Ventile.
- Prüfen Sie die Funktion der Endlagenschalter (Option)!
- Prüfen Sie, ob das Stellglied wirklich 100%-ig geschlossen ist, wenn die Steuerung den entsprechenden Endanschlag signalisiert (Option)!
- Verhindern Sie durch geeignete Maßnahmen, dass durch sich bewegende Stellglieder Gliedmaße eingeklemmt werden!

Bei Einstellungen an eingeschalteten (betriebsbereiten) Armaturen mit Optionen (z.B. Schwenkantrieben, Magnetventilen, Endlagenschaltern) besteht die Gefahr, dass spannungsführende Teile berührt werden können! Die Einstellungen dürfen deshalb nur von einem Elektriker oder einer Person mit adäquater Ausbildung/Schulung durchgeführt werden, der/die sich der potentiellen Gefahr bewusst ist!

4.4.3. Ergänzende Sicherheitshinweise für die Wartung/Reparatur

- Führen Sie keine Wartungs-/Reparaturarbeiten an unter Druck stehenden Armaturen/Ventilen durch.
- Vor der Demontage von Armaturen/Ventilen sind zuvor einige wesentliche Punkte abzuklären:
 - Wird die zu demontierende Armatur sofort durch eine neue ersetzt?
 - Muss gegebenenfalls der Produktionsprozess der Anlage gestoppt werden?
 - Müssen bestimmte Personen von der Demontage unterrichtet werden?
- Stellen Sie sicher, dass ein Aus/Überlaufen von Chemikalien oder Ausströmen von Gasen frühzeitig durch geeignete Maßnahmen vermieden wird.
- Bedenken Sie, dass manche Armaturen/Ventile das Druckmedium einschließen können, z.B. in der Kugel beim Kugelhahn. Das Rohrsystem, in das die Armatur/Ventil eingebaut ist, ist zu entspannen.
- Schalten Sie die Steuerdruck, Steuerspannung und/oder Stromversorgung ab.
- Wenn Sie einen Schaden an einer Armatur/Ventil feststellen, schalten Sie alle von dem Defekt betroffenen Geräte/Maschinen/Anlage ab! Beachten Sie aber unbedingt die Sicherheitshinweise!
- Montieren Sie die Armaturen/Ventile nicht bzw. nehmen Sie diese nicht in Betrieb und führen Sie keine Einstellungen daran durch, wenn dieser, die Zuleitungen oder ggf. angeflanschte Antriebe beschädigt sind!
- Prüfen Sie nach Abschluss der Wartung bzw. der Reparatur die korrekte Funktion der Armaturen/Ventile und Dichtigkeit der Leitungsverbindungen.
- Prüfen Sie gegebenenfalls die Funktion optional angebaute Zubehör, z.B. Schwenkantriebe, Endlagenschalter usw.

4.4.4. Ergänzende Hinweise zur Gerätesicherheit

- Die Armaturen/Ventile
 - sind nach den anerkannten Regeln der Technik hergestellte Qualitätsprodukte.
 - haben das Herstellerwerk in sicherheitstechnisch einwandfreiem Zustand verlassen!
- Um diesen Zustand zu erhalten, müssen Sie als Monteur/Anwender Ihre Aufgabe entsprechend den Beschreibungen in dieser Anleitung fachlich richtig und mit größter Sorgfalt durchführen.
- Vergewissern Sie sich, dass die Armaturen/Ventile nur innerhalb der zulässigen Grenzwerte (siehe Technische Daten) eingesetzt sind.
- Die Armaturen/Ventile dürfen nur zu dem ihrer Bauart entsprechenden Zweck verwendet werden!
- Das Betreiben der Armaturen/Ventile außerhalb des zulässigen Temperaturbereichs kann Dichtungen oder Lager überbelasten und beschädigen.
- Das Betreiben der Armaturen/Ventile über dem höchstzulässigen Betriebsdruck kann interne Bauteile oder das Gehäuse beschädigen.

4.5. Beschreibung

Die pneumatischen Stellantriebe dienen zur Betätigung von Armaturen mit 90° Stellwinkel. Über einen oder zwei Kolben wird mit Hilfe von Zahnstangen eine lineare Bewegung auf eine verzahnte Schaltwelle in eine 0° - 90° Drehbewegung übertragen. Einzigartige Konstruktionsmerkmale gestatten einen kontinuierlichen störungsfreien Betrieb. Durch die mit großem Abstand auf dem Kolben angeordneten PTFE - kohlestoffgefüllten Gleitbänder wird eine verkanntungsfreie Kolbenführung gewährleistet.

4.6. Wirkungsweise von Drehantrieben

Pneumatisch angetriebene Drehantriebe

Durch die Anschlüsse A und B und die dazugehörigen Bohrungen im Antriebsgehäuse des Stellantriebs wird die Luft in die entsprechende Zylinderkammern geführt. Die Kolben werden dadurch mit Luft beaufschlagt. Über die im Kolben integrierte Zahnstange wird bei Druckbeaufschlagung die Schubbewegung des Kolbens auf das Ritzel der Schaltwelle übertragen und in eine Drehbewegung umgewandelt.

4.6.1. Doppelwirkender Antrieb

Strömt durch den Anschluß A Luft in die Innenkammer des Antriebs, so bewegen sich die Kolben auseinander. Diese Bewegung führt zu einem Drehen der Schaltwelle im Gegenuhrzeigersinn (Richtung „auf“). Bei Druckaufschlagung der Kolbenaußenseiten durch Luftanschluß B werden die Kolben zusammengedrückt und die Schaltwelle dreht im Uhrzeigersinn (Richtung „zu“).

4.6.2. Einfachwirkender Antrieb

Standardausführung: „Feder schließend“
Bei einfachwirkenden Antrieben erfolgt eine Druckbeaufschlagung nur auf der Kolbeninnenseite bewirken bei Luftausfall das Drehen der Schaltwelle im Uhrzeigersinn (Richtung „zu“). Da beim zusammendrücken der Federn Energie verloren geht, haben einfachwirkende Antriebe geringere Drehmomente.

Sonderausführung: „Feder öffnend“

Diese Ausführung ist bei Bestellung besonders zu spezifizieren. Dabei sind im Antrieb die Kolben um 180° gedreht angeordnet. Über die an der Kolbenaußenseite eingebauten Federn wird bei Luftausfall ein Drehen der Welle im Gegenuhrzeigersinn bewirkt. (Richtung „auf“).

Die Wirkungsweise des Antriebes wurde somit getauscht. Damit die Stellungsanzeige am Antrieb mit der Armaturenstellung übereinstimmt, wird bei dieser Ausführung die Schaltwelle mit einem extra Stellungsanzeiger versehen.

4.7. Standard - Schaltzeiten

Die folgende Tabelle zeigt Standard-Schaltzeiten von doppelwirkenden Antrieben. Die Zeiten werden in Sekunden pro Hub angegeben. Sie wurden bei einem Luftdruck von 6 bar unter Leerlaufbedingungen ermittelt.

Bei diesen Durchschnittswerten kann es sich nur um Anhaltwerte handeln. Die Schaltzeit wird in erster Linie von der Auslegung des Antriebs – Verhältnis zwischen erforderlichen Amaturen- verfügbarem Antriebsmoment – bestimmt, kann aber noch zusätzlich von der Art der Armatur, der Größe des zwischen erforderlichen Amaturen- verfügbarem Antriebsmoment – bestimmt, kann aber zusätzlich noch von der Art der Armatur, der Größe des Magnetventils, wie auch von der Ausführung der Luftführungsleitung beeinflusst werden.

Bei einfachwirkenden Antrieben wird die Schließzeit durch die Anzahl der Federn bestimmt. Die Öffnungszeiten können länger als bei doppelwirkenden Antrieben sein.

Modell	001	002	006	012	025
Sekunde	0.4	0.4	0.4	0.5	0.75
Modell	050	090	130	180	205
Sekunde	0,9	1,1	1,25	1,4	1,6
Modell	380	630	960	H15	
Sekunde	2	2,4	2,8	3,5	

Durch entsprechende Ausführung der Antriebe (Vergrößerung der Anschlußbohrung) sowie durch die Wahl des Zubehörs, wie z.B. Schnellschlußventile oder Drosselventile, lassen sich kürzere oder auch längere Stellzeiten verwirklichen.

4.8. Handbetätigung

Bei Luftausfall besteht die Möglichkeit den Antrieb über Hand zu betätigen. Da die pneumatischen Stellantriebe ein überstehendes Wellenende mit Zweiflach besitzen, können sie mittels eines Schlüssels bei kleineren Momenten problemlos in die gewünschte Richtung gedreht werden.



Achtung: Antrieb niemals bei anstehender Luft von Hand betätigen.

4.9. Luftverbrauch

Es wird empfohlen nur saubere, trockene Luft oder trockenes Gas zu verwenden, um eine optimale Arbeitsweise zu gewährleisten.

Modell	001	002	006	012	025
NL/90°	0.1	0.1	0.2	0.35	1
Modell	050	090	130	180	205
NL/90°	1,6	2	3	4	6,2
Modell	380	630	960	H15	
NL/90°	8,3	17	23	32	

Die Antriebe können mit Drücken von 2 bis max. 10 bar betrieben werden. Die folgende Tabelle gibt den Luftverbrauch pro bar Überdruck für 90° Drehwinkel an.

4.9. Montage auf die Armatur

Bei der Montage des Stellantriebes auf die Armatur ist auf Übereinstimmung zwischen Armaturenstellung (auf oder zu) und Stellung des Stellantriebs zu achten. Der Zweiflach mit den roten Markierungen muß die Stellung der Armatur anzeigen.

Zweiflach quer zu Rohrleitungsachse bedeutet "Armatur geschlossen".

Die Antriebe sind so auf die Armatur aufzubauen, daß die Antriebsachse parallel zur Rohrleitungsachse steht und sich bei rechtsdrehender Antriebswelle (Uhrzeigersinn bei Ansicht auf das obere Zweiflachende) die Armatur schließt.

Sollte aus Platzgründen ein Aufbau quer zur Rohrleitungsachse erforderlich sein, ist die Stellungsanzeige am Antrieb durch Aufsatz eines separaten Stellungsanzeigerings zu verändern (Bitte Rücksprache mit dem Lieferanten).

Bei der Montage auf die Armatur ist die genormte Gewindetiefe der Befestigungsgewindelöcher zu beachten. Es dürfen keine Schrauben verwendet werden, die tiefer als nachstehend in die Gewindelöcher eingreifen.

DIN/ISO Anschluß	F04	F05	F07	F10	F12
Gewindetiefe mm	8	10	13	16	20
DIN/ISO Anschluß	F14	F16	F25	F30	
Gewindetiefe mm	25	32	25	32	

4.10. Inspektion und Wartung

Der pneumatische Stellantrieb benötigt im Standardeinsatz keine Wartung.

Allerdings können ungünstige Betriebsbedingungen eine Inspektion erforderlich machen. Dabei sind die in der genannten Verschleißteile auszutauschen. Diese Bauteile befinden sich im Ersatzteilset beinhaltet sowohl für doppelt- als auch für einfachwirkende Antriebe:

Typ Verschleißteilsatz Typ PDD/PDE
PD 001 REP
PD 002 REP
PD 006 REP
PD 012 REP
PD 025 REP
PD 050 REP
PD 090 REP
PD 130 REP

Typ Ersatzfedersatz für Typ PDE
PDE 002 REP FEDER
PDE 006 REP FEDER
PDE 012 REP FEDER
PDE 025 REP FEDER
PDE 050 REP FEDER
PDE 090 REP FEDER
PDE 130 REP FEDER

Verschleißteile
Inhalt des jeweiligen Ersatzteilssets
2 Stk. O-Ringe für die Gehäusedeckel
2 Stk. O-Ringe für die Gleitlager
2 Stk. O-Ringe für die Schaltwelle
2 Stk. O-Ringe für die Kolben
1 Stk. Gleitring
2 Stk. Gleitlager
1 Stk. Seegering
4 Stk. PTFE - Kolbenführungsband
2 Stk. Sichtanzeige



Achtung: Antriebe nicht von einer druckführenden Leitung abbauen. Bei einfachwirkenden Antrieben stehen die Deckel unter Federspannung.