

Drehriegel mit T-Griff

Artikelbeschreibung/Produktabbildungen



Beschreibung

Werkstoff:

Gehäuse und Mutter Zinkdruckguss.
T-Griff Kunststoff PA6 GF 30.
Flachdichtung Gummi.

Ausführung:

Gehäuse und Mutter verchromt.
T-Griff schwarz.

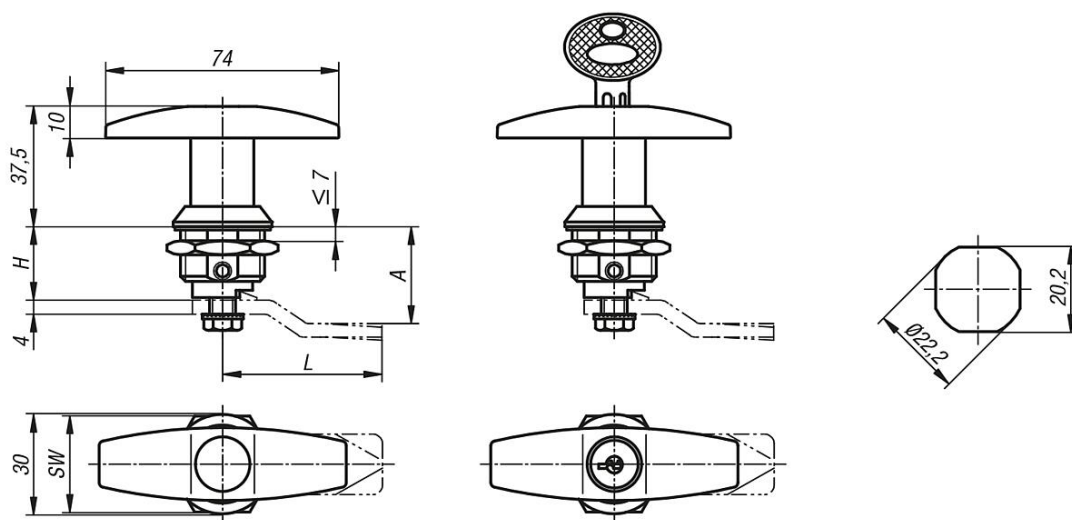
Hinweis:

Drehriegel mit T-Griff. Rechts oder links einsetzbar mit einem Schließweg von 90°. Der Drehriegel kann vormontiert eingebaut werden. Die Befestigungsmutter ist einseitig als Erdungsmutter mit Krallen ausgeführt.

Wasser- und staubgeschützt gemäß IP65.

Die abschließbaren Drehriegel werden jeweils mit 2 Schlüsseln geliefert. Der Schlüssel kann in beiden Stellungen (offen und geschlossen) abgezogen werden. Die Schließung ist gleichschließend d.h. jedes Schloss kann mit demselben Schlüssel geöffnet werden (Euro Schlüssel 5333).

Zeichnungen



Artikelübersicht

Bestellnummer	Betätigung	H	SW
K0526.1183	T-Griff	18,5	27
K0526.2183	T-Griff abschließbar	18,5	27

