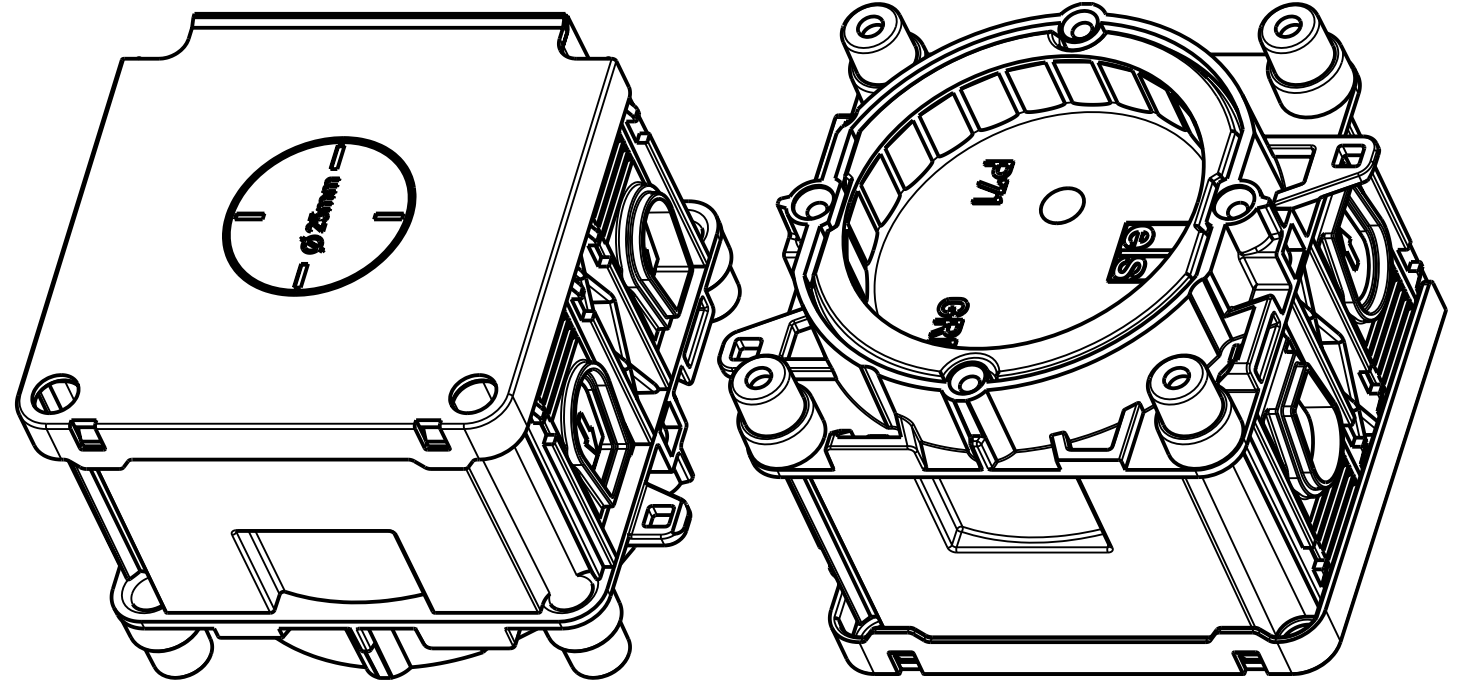
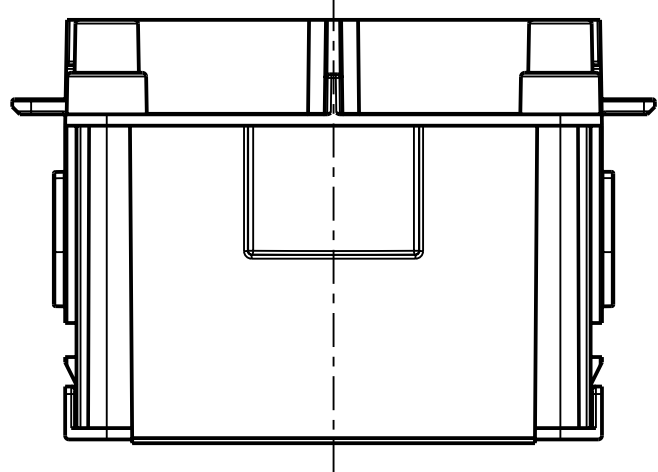
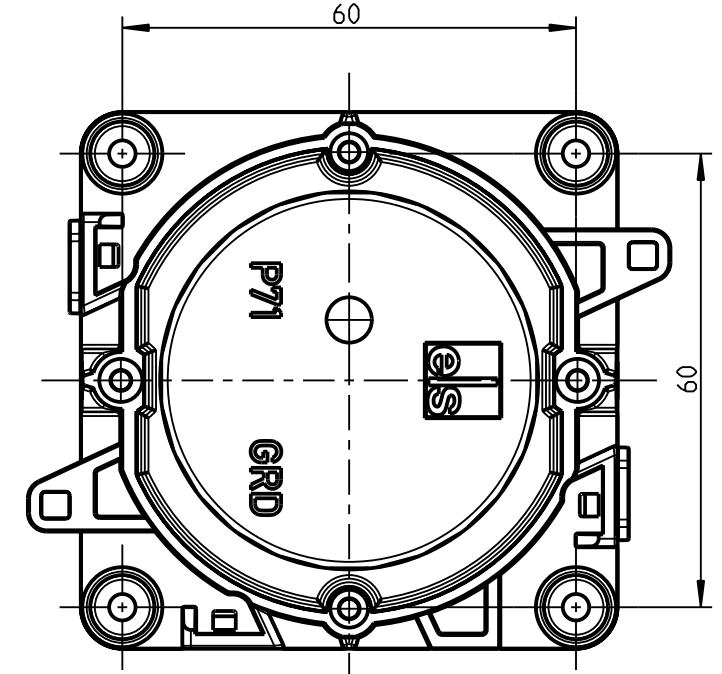
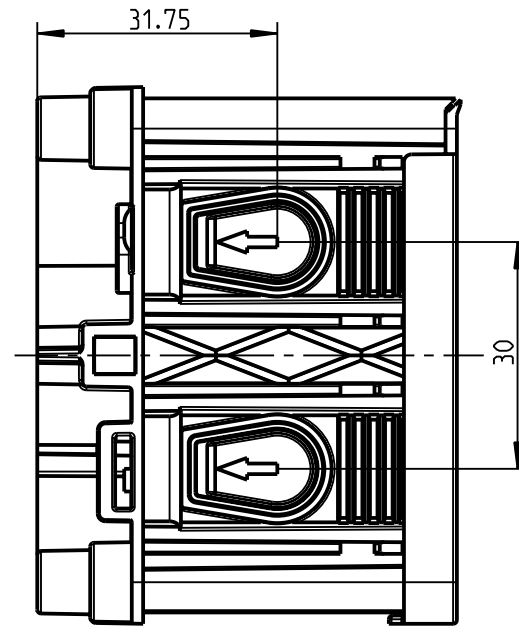
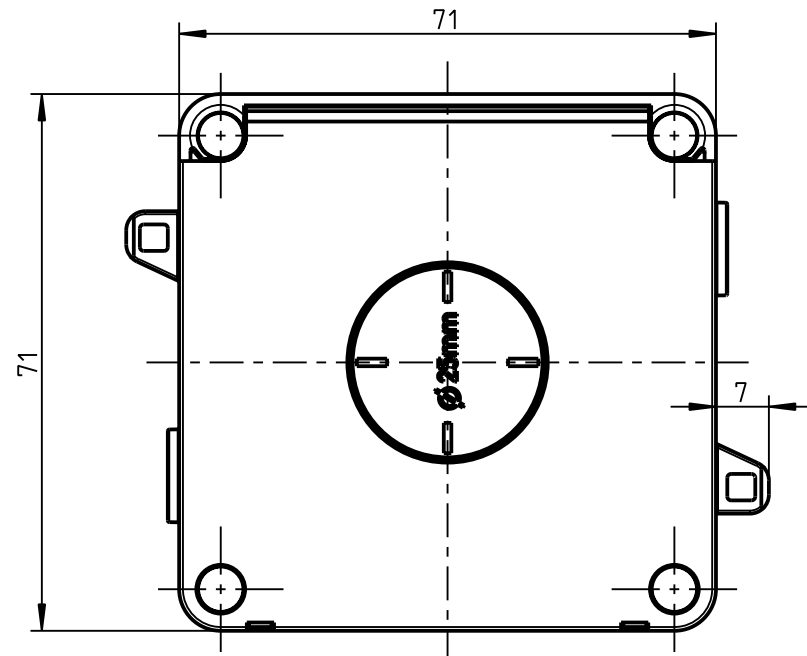
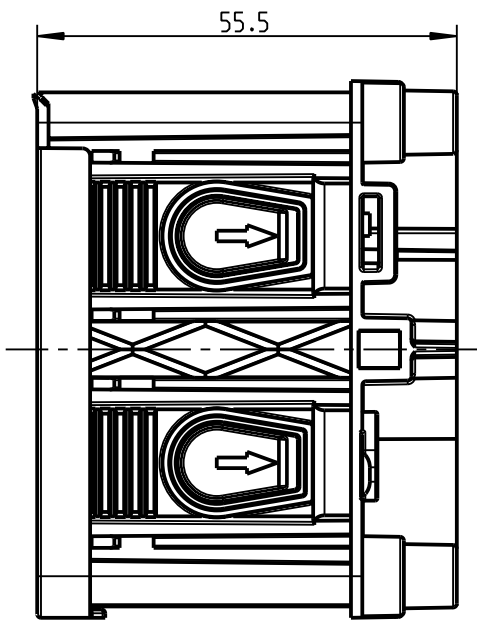


Aufnahme geeignet fuer Schalungsmagnet  
HM-UNI (979 299 01)



Schutzvermerk ISO 16016 beachten. Refer to protection notice ISO 16016. Maßstab: 1:1



Maßblatt  
P 71 GRD  
M-984-045-01

0 Freigabe 24.04.17

(Dateiname Modell:) IBT-P71-GRD-984-045-01-N

(Dateiname Zeichnung:) IBT-P71-GRD-984-045-01-N

A3

