


## SAC-3P-M 8Y/2XM 8FS VP

Artikelnummer: 1696222

<http://catalog.phoenixcontact.net/phoenix/treeViewClick.do?UID=1696222>

M8-Y-verdeler, met M8-bus, 3-polige connector (parallel)

### Commerciële gegevens

EAN	 4 017918 182403
sales group	D116
VPE	5 Pcs.
Douanetarief	85366990
Brutogewicht per stuk	KG
Nettogewicht per stuk	KG
Zie cataloguspagina	Pagina 107 (CAT-4-2013)

Houd er a.u.b. rekening mee dat de hier aangegeven gegevens uit de online catalogus afkomstig zijn. De volledige informatie en gegevens vindt u in de gebruikersdocumentatie onder <http://www.download.phoenixcontact.de>. Op alle internet downloads zijn de Algemene gebruiksvoorwaarden van toepassing.

### Technische gegevens

#### Algemene gegevens

nominale stroom bij 40 °C	4 A
nominale spanning	60 V
aantal polen	3
overgangsweerstand	≤ 5 mΩ
isolatieweerstand	≥ 10 GΩ
omgevingstemperatuur (bedrijf)	-25 °C ... 90 °C (steker/bus)

### Algemene gegevens

normen / bepalingen	M8-connector IEC 61076-2-104
	M8-connector IEC 61076-2-104
polarisatie	A - standaard
middenafstand	12 mm
overspanningscategorie	II
vervuilingsgraad	3
beschermklasse	IP65
	IP67
steekcycli	≥ 100
aandraaimoment	0,2 Nm (M8-connector)
materiaal contact	CuZn
materiaal contactoppervlak	Ni/Au
materiaal contactblok	TPU GF
materiaal handgreep	TPU, moeilijk ontvlambaar, zelfdovend
materiaal kartelmoer	zinkspluitgietwerk, vernikkeld
materiaal afdichting	NBR
statusindicatie	Nee

### Toelatingen



toelatingen GOST

aangevraagde toelatingen:

Ex-toelatingen:

### Toebehoren

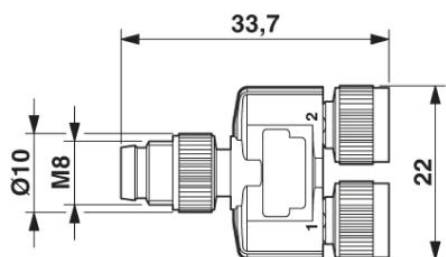
Artikel	Omschrijving	Omschrijving
<b>beveiligings- en vergrendelingselementen</b>		
1682540	PROT-M8	M8-borgschroef voor niet-gebruikte M8-bussen van sensor-/actorkabels, -boxen en -inbouwconnectoren

**gereedschap**

1208461	SAC BIT M8-D10	Reserve opzetstuk voor de montage van sensor-/actorkabels met M8-connector en voor M8-connectoren met QUICKCON-snelaansluittechniek, voor 4 mm-zeskantaandrijving
1208487	TSD 02 SAC	Momentschroevendraaier, met ingesteld aandraaimoment van 0,2 Nm en 4 mm zeskantaandrijving voor M8-connectoren

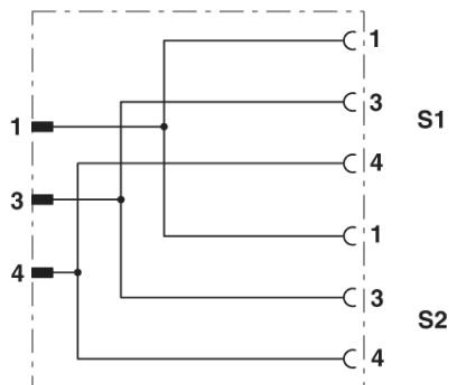
**Tekeningen**

Maatschets



M8-Y-verdeler

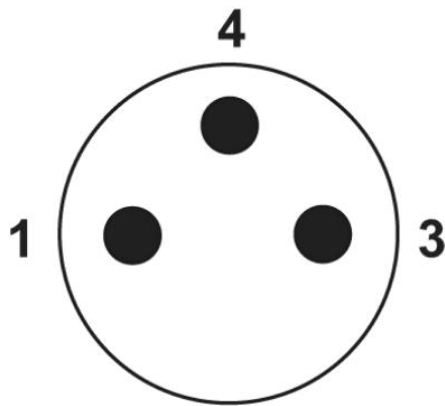
schakelschema



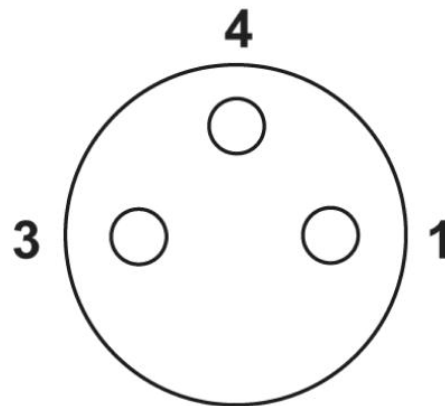
Contactbezetting van de M8 Y-verdeler

schematekening

---

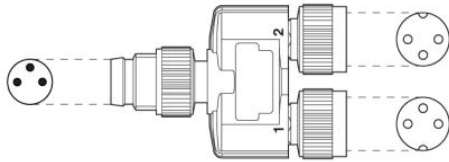


Poolschema steker M8, 3-polig, aanzicht stiftzijde



Poolschema bus M8, 3-polig, aanzicht buszijde

Uitlijning poolschema's



## Adresgegevens

PHOENIX CONTACT Deutschland GmbH  
Flachmarktstr. 8  
32825 Blomberg, Germany  
Tel. +49 5235 3 12000  
Fax +49 5235 3 41200  
<http://www.phoenixcontact.de>



© 2012 Phoenix Contact  
Technische wijzigingen voorbehouden