

## mit Verschraubung Multi-Grip



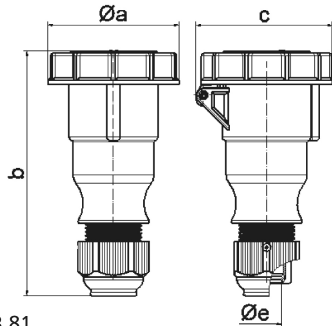
Artikelbeschreibung	
BALS-Art.-Nr	310333
EAN	4024941097123
Produktgruppe	Kupplung TLS mit MULTI-GRIP Verschraubung
Stromstärke	16A
Polzahl	3p
Anordnung der Phasen	2P+PE
Spannung	200 bis 250V
Frequenz	50 und 60Hz
Schutzart	IP67

<b>Artikelbeschreibung</b>	
Maximaler Leiterquerschnitt	2,5 qmm
Kabeleinführung	Verschraubung
Geräte-Breite	71mm
Geräte-Tiefe	77mm
Kontakte	Der Kontaktträger ist aus Polyamid, Die Kontakte sind Messing vernickelt

<b>Logistikdaten</b>	
Einzelgewicht	0,16 kg / Stück
Verpackungsart	Tüte
Inhaltsmenge	1 ST
EAN	4024941097123
Länge	410 mm
Breite	285 mm
Gewicht	0,16 kg
Verpackungsart	Karton
Inhaltsmenge	10 ST
EAN	4024941968546
Länge	275 mm
Breite	175 mm
Höhe	137 mm
Gewicht	1,725 kg

**Logistikdaten**

Volumen	5.737,5 ccm
---------	-------------



Ampere	16	16	16	32	32	32
Polzahl	3	4	5	3	4	5
a ø	70,5	78,0	86,5	94,0	94,0	101,5
b	154,0	155,0	160,0	190,0	190,0	190,0
c	77,0	83,0	93,0	99,0	99,0	107,0
e ø	18,0	18,0	18,0	23,0	23,0	23,0
Leiter mm <sup>2</sup> min	1	1	1	2,5	2,5	2,5
Leiter mm <sup>2</sup> max	2,5	2,5	2,5	6	6	6