

Steunpoten

22593.2510



Productbeschrijving

De steunpoten zijn universeel bruikbaar als verstelbare poten. De plaat wordt op de draadpen en moer geschroefd met een roestvast bevestigingsschroef en wordt ook gelijmd.

Materiaal

Moer
• RVS 1.4305

Borgmoer
• RVS A2 ISO 4032

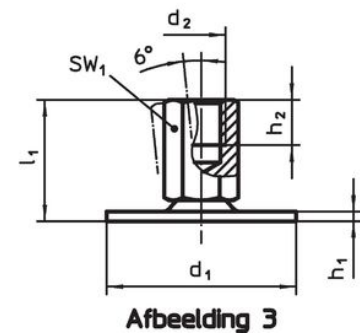
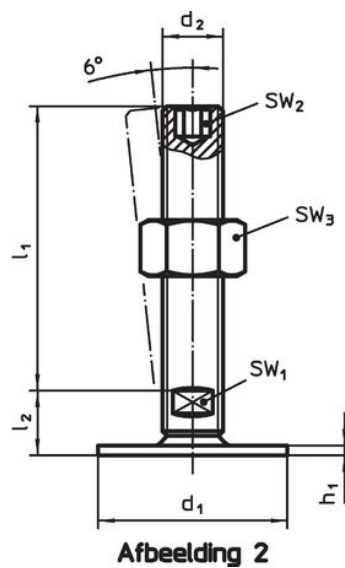
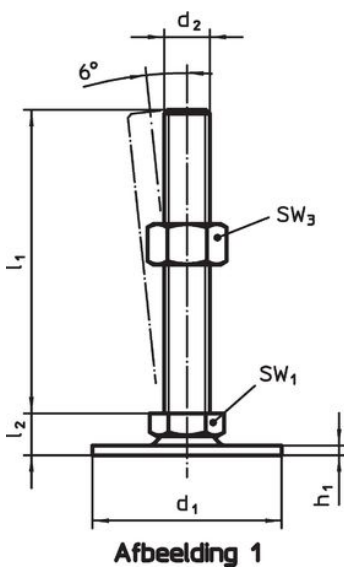
Schijf
• RVS 1.4301, trillende grond

Meer informatie

Overige producten

- Steunpoten, beschermd tegen glijden

Tekening



Bestelinformatie

| d ₁ | d ₂ | Afmetingen | | | SW ₁ | [g] | Artikelnr. |
|--|----------------|----------------|----------------|----------------|-----------------|-----|------------|
| | | l ₁ | h ₁ | h ₂ | | | |
| [mm] | | | | | | | |
| met draadbus – Afbeelding 3, Roestvast staal | | | | | | | |
| 40 | M10 | 28 | 2 | 10 | 14 | 40 | 22593.2510 |

Voldoet

Conform RoHS

Voldoet aan Richtlijn 2011/65/EU en richtlijn 2015/863

Bevat geen SVHC stoffen

Bevat geen SVHC-stoffen met meer dan 0,1% w/w - SVHC-lijst per 14.06.2023.

Bevat geen propositie 65 stoffen

Geen propositie 65 stoffen inbegrepen
<https://www.P65Warnings.ca.gov/>

Vrij van conflictmineralen

Dit product bevat geen stoffen die worden aangeduid als conflictmineralen" zoals tantaal, tin, goud of wolfram uit de Democratische Republiek Congo of aangrenzende landen."