

Bauart	Federschnappschalter SW30
Betriebsfluid	Druckluft, neutrale Fluide/Gase
Befestigungsart mechanisch	2 Durchgangsbohrungen im Gehäuse, $\varnothing$ 5,2 mm
Anschluss fluidisch	G 1/4" Rohrgewinde innen, Flansch
Einbaulage	Beliebig
Druckeinstellbereich	0,2...2 bar 0,5...8 bar 1...16 bar
Max. Systemdruck	60 bar
Wiederholgenauigkeit	max. $\pm 2\%$ bei Raumtemperatur auf Bereichsendwert bezogen
Rückschaltdifferenz*	Richtwert: 0,1bar + 5...10% vom Schaltdruck, nicht einstellbar
Lebensdauer mech.	$> 5 \times 10^6$ Lastwechsel
Max. Schaltfrequenz	$\sim 1$ Hz
Temperaturbereich	-20 °C bis 80 °C
Vibrationsfestigkeit	10g (10 ... 2000Hz) Sinus nach ISO 16750-3
Schockfestigkeit	30g, 14ms Halbsinus nach DIN 40046, T7
Anschluss elektrisch	Gerätestecker DIN 43650, Form A (EN175301-803, ISO4400); M12x1
Schaltelement	Wechselschalter mit Schnappfeder als Schaltelement und selbstreinigenden Kontakten
Betriebsstrom, -spannung	AC12 nach VDE0660 (EN60947): 4A bei 250 VAC
bei Gebrauchskategorie	AC14 nach VDE0660 (EN60947): 1A bei 250 VAC
	DC12 nach VDE0660 (EN60947): 3A bei 28 VDC
	DC14 nach VDE0660 (EN60947): 1A bei 28 VDC
	nach EU-Richtlinien 2014/35/EU (NSR), 2011/65/EU (RoHS)
CE-Zeichen	IP65 mit DIN EN 175301-803A, IP67 mit M12x1
Schutzart EN 60529	Gehäuse: Spezialdruckguss; Einstellkappe: Alu (pulverbeschichtet);
Material	Dichtungen/Membrane: NBR
Gewicht	0,295 kg

## Eigenschaften

Mit dem Druckschalter Typ PDS werden pneumatische Signale in elektrische gewandelt. Der Schaltpunkt ist über einen Einstellknopf stufenlos einstellbar (siehe Technische Daten: Druckeinstellbereich).

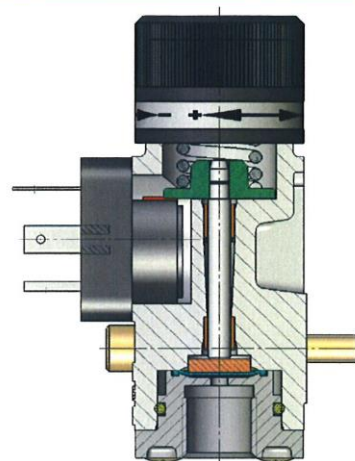
Der Microschalter kann je nach Anschluß als Öffner, Schließer oder Wechsler eingesetzt werden.

Die Schalteinstellung ab Werk liegt jeweils in der Mitte des Druckeinstellbereichs  $\pm 0,5$  bar.

Der Druckschalter ist für den Industrieinsatz bei normalen Umgebungsbedingungen ausgelegt. Geräte für spezielle Anwendungen und höhere Systemdrücke sowie andere Druckeinstellbereiche sind auf Anfrage erhältlich.

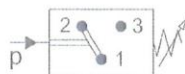
Das Gerät ist frei von lackbenutzungsstörenden Substanzen (lacksfrei).

Optional sind Steckdosen mit und ohne LED lieferbar.



## Kontaktanordnung / Schaltsymbol

DIN 43650:

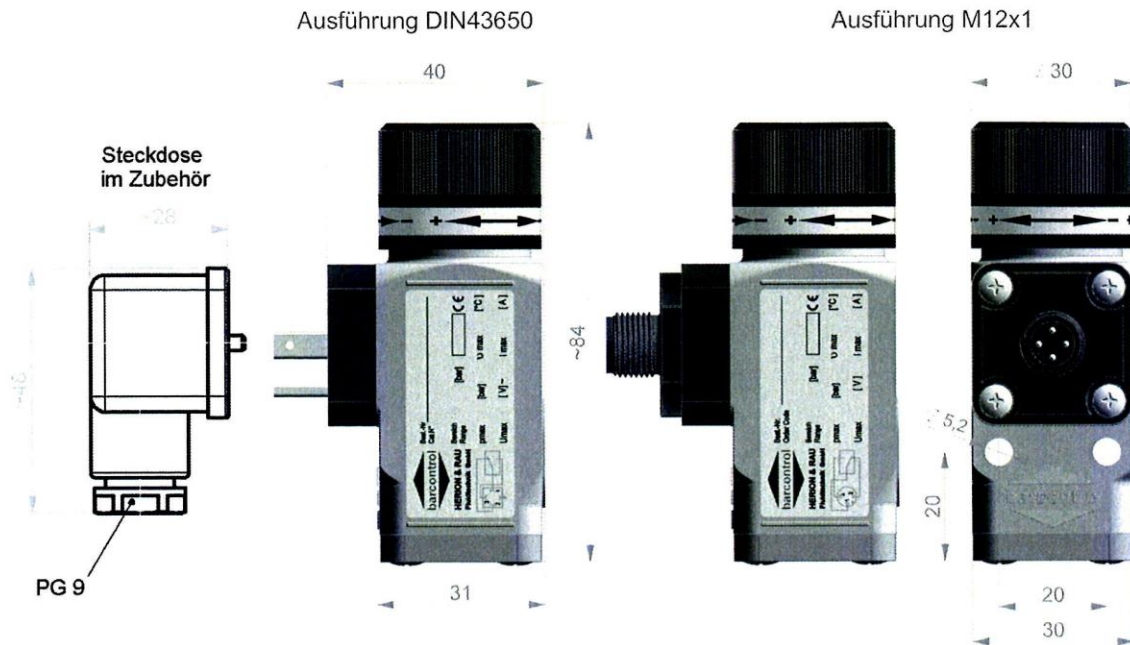


M12x1:



\* bei abweichenden Wünschen zu Hysterese und Temperatur wenden Sie sich bitte an den technischen Support.

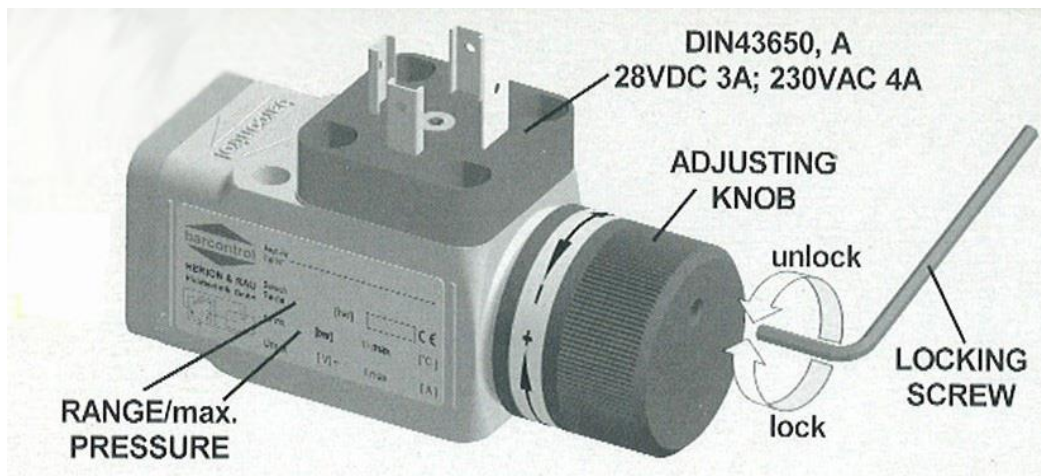
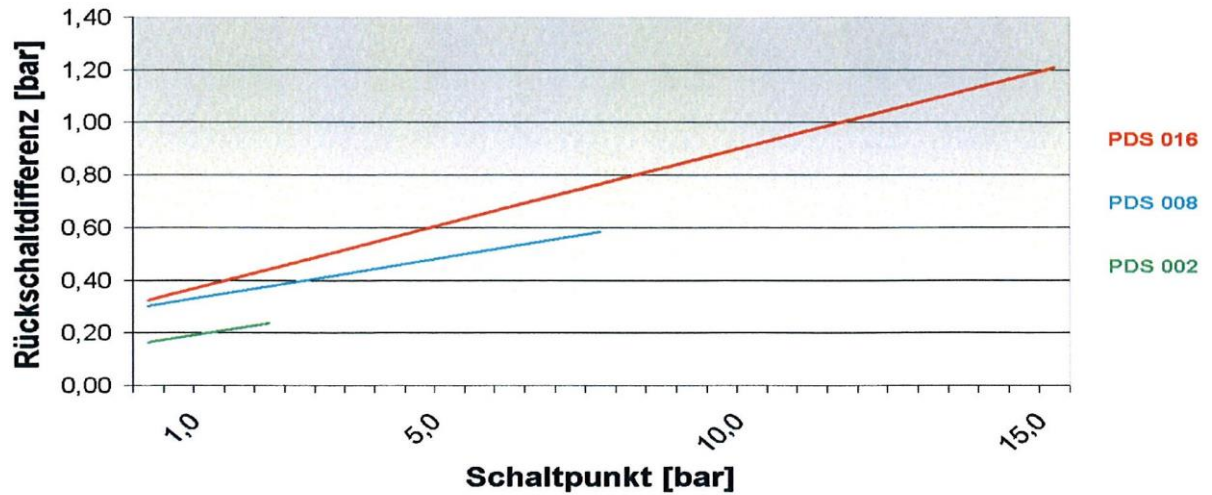
**Rohranschluss G<sup>1</sup>/<sub>4</sub>**



**Flanschanschluss**



**Rückschaltdifferenz**



## Zubehör / Ersatzteile

Artikel Nr.	Typen Nr.	Beschreibung
101635	PVZ 10	M12-Winkelleitungsdose, 5-polig, mit Schraubklemmen
101636	PVZ 11	Spannungsversorgungskabel 2 m, 5 x 0,25 mm <sup>2</sup>
100282	1920.11P4	Gerätestecker für Druckschalter