

# Poussoirs à ressort avec fente et bille, ressort standard, avec frein-filet

## Description de l'article/illustrations du produit

KIPPLock



## Description

### Matière :

Corps en acier classe de résistance 5.8.

Bille en acier.

Ressort en acier à ressort cl. D.

Frein-filet en nylon.

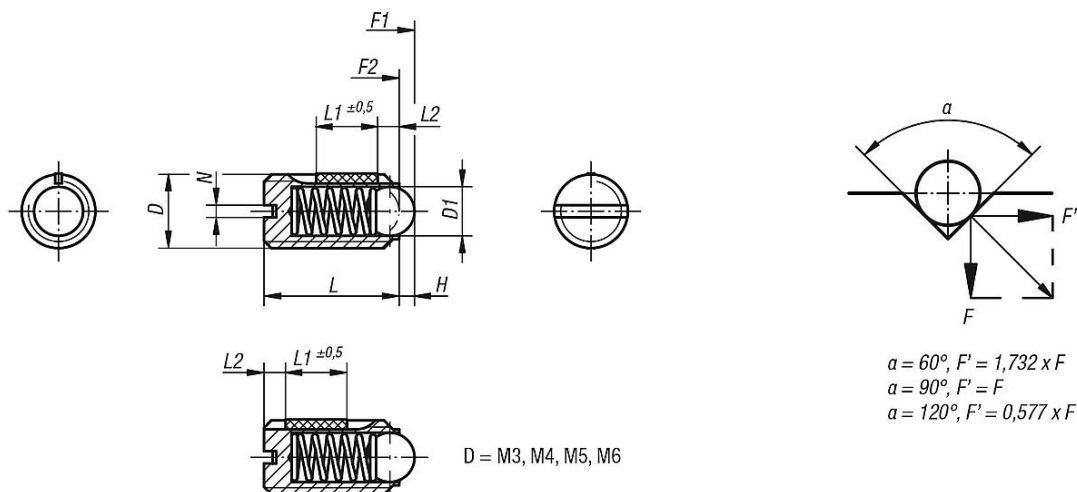
### Finition :

Acier : bruni. Bille : trempée.

### Indication de dessin :

$L2 = \sim 2x \text{ pas}$

## Dessins



## Aperçu des articles

### Poussoirs à ressort avec fente et bille, ressort standard, avec frein-filet

Référence	D	D1	H	L	L1	N	Force du ressort initiale F1 env. N	Force du ressort finale F2 env. N	Couple de serrage env. Nm	Couple de dévissage env. Nm
K0321.03	M3	1,5	0,4	7	4	0,4	1,5	3	0,1	0,07
K0321.04	M4	2,5	0,8	9	5	0,6	4	10	0,18	0,12
K0321.05	M5	3	0,9	12	6	0,8	6	11	0,12	0,08
K0321.06	M6	3,5	1	14	7	1	9	13	0,43	0,21
K0321.08	M8	5	1,5	16	8	1,2	15	30	1,09	0,37
K0321.10	M10	6	2	19	9	1,6	20	40	1,36	0,62
K0321.12	M12	8	2,5	22	10	2	30	55	2,03	1,36
K0321.16	M16	10	3,5	24	14	2,5	65	125	3,95	2,95