

# Élément de plafond en métal et caoutchouc, forme B, IG

## Description de l'article/illustrations du produit



### Description

#### Matière :

Acier.

Caoutchouc naturel souple (45 Shore A), moyen (60 Shore A) et dur (70 Shore A).

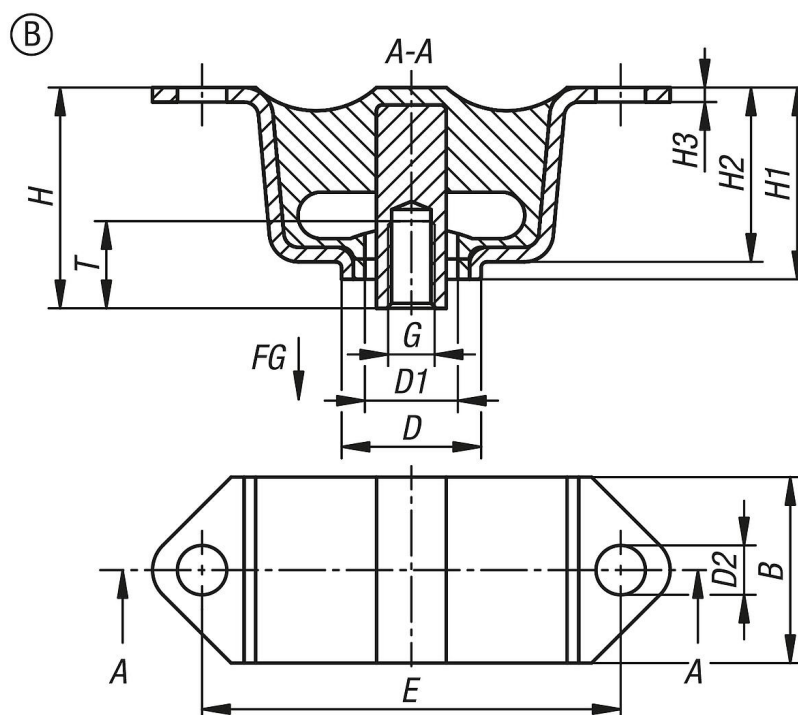
#### Finition :

Acier zingué.

#### Nota :

Les éléments de plafond en métal et caoutchouc sont des éléments suspendus dotés d'une protection contre l'arrachement intégrée et conviennent pour la suspension d'éclairages, d'appareils et de tuyaux. Les éléments de plafond peuvent subir une contrainte de traction et absorbent en douceur les chocs ainsi que les forces d'accélération.

## Dessins



## Aperçu des articles

Référence	Forme	Finition 1	B	D	D1	D2	E	G	H	H1	H2	H3	T	Dureté Shore	Charge N
K2012.00845	B	tarudage	32	25	16	8,5	72	M8	38	33	30	2,5	15	45	125
K2012.00860	B	tarudage	32	25	16	8,5	72	M8	38	33	30	2,5	15	60	200
K2012.00870	B	tarudage	32	25	16	8,5	72	M8	38	33	30	2,5	15	70	300

