



# FUM-H025F1CD50000

DOSIC®

DURCHFLUSSENSOREN

**SICK**  
Sensor Intelligence.



## Bestellinformationen

Typ	Artikelnr.
FUM-H025F1CD50000	1082027

Weitere Geräteausführungen und Zubehör → [www.sick.com/DOSIC](http://www.sick.com/DOSIC)

Abbildung kann abweichen



## Technische Daten im Detail

### Merkmale

<b>Messprinzip</b>	Ultraschallsensor
<b>Erfassungsart</b>	Ultraschall
<b>Medium</b>	Leitende und nicht leitende Flüssigkeiten
<b>Messrohrnenweite</b>	DN 25
<b>Prozesstemperatur</b>	0 °C ... +95 °C, bis 143 °C für 60 min für SIP Prozess (nur Temperaturmessung) <sup>1)</sup>
<b>Prozessdruck</b>	-0,5 bar ... 16 bar
<b>Kommunikationsschnittstelle</b>	IO-Link V1.1
<b>EHEDG-Zertifikat</b>	✓
<b>CULus-Zertifikat</b>	✓
<b>RoHS-Zertifikat</b>	✓
<b>FDA</b>	✓
<b>Temperaturmessung</b>	✓

<sup>1)</sup> 0 °C ... +95 °C mit Durchfluss- und Temperaturmessung; bis 143 °C nur mit Temperaturmessung.

### Performance

<b>Minimaler Durchfluss</b>	≥ 1,5 l/min
<b>Maximaler Durchfluss</b>	0 l/min ... 250 l/min
<b>Einlaufstrecke</b>	5 x DN (12,5 cm)
<b>Auslaufstrecke</b>	3 x DN (7,5 cm)
<b>Leitfähigkeit</b>	Keine Einschränkung

<sup>1)</sup> Unter folgenden Referenzbedingungen: Wasser 26 °C ± 2 K, 2,5 bar ± 0,5 bar, Standardeinstellungen, DN15: 8 l/min ... 80 l/min, DN25: 25 l/min ... 250 l/min.

<sup>2)</sup> Nennvolumen zwischen 100 mL und 2000 mL; DN15, 26 °C ± 2 K; Einstellungen (unterscheiden sich von den Werkseinstellungen): Q2Func Pulse; Meas Mode Dynamic; Filter Off; Set (CutOff) 0,15 L/min; Reset (CutOff) 0,05 L/min; PlsVal 100 µL.

<b>Genauigkeit des Messelements</b>	± 1 % vom Messwert <sup>1)</sup>
<b>Standardabweichung</b>	$\sigma_V \leq 0,7 \% \text{ M.W.}^{2)}$
<b>Reproduzierbarkeit</b>	0,5 %
<b>Auflösung</b>	10 ml/min
<b>Ansprechzeit</b>	12 ms

<sup>1)</sup> Unter folgenden Referenzbedingungen: Wasser 26 °C ± 2 K, 2,5 bar ± 0,5 bar, Standardeinstellungen, DN15: 8 l/min ... 80 l/min, DN25: 25 l/min ... 250 l/min.

<sup>2)</sup> Nennvolumen zwischen 100 mL und 2000 mL; DN15, 26 °C ± 2 K; Einstellungen (unterscheiden sich von den Werkseinstellungen): Q2Func Pulse; Meas Mode Dynamic; Filter Off; Set (CutOff) 0,15 L/min; Reset (CutOff) 0,05 L/min; PlsVal 100 µL.

## Elektrik

<b>Versorgungsspannung</b>	12 V DC ... 30 V DC <sup>1)</sup>
<b>Leistungsaufnahme</b>	< 3 W ohne Ausgangslast
<b>Initialisierungszeit</b>	≤ 5 s
<b>Schutzklasse</b>	III
<b>Anschlussart</b>	Rundsteckverbinder M12 x 1, 5-polig
<b>Ausgangssignal</b>	1 x Analogausgang: 4 mA ... 20 mA, 2 x Digitalaus- bzw. -eingang (konfigurierbar) <sup>2) 3)</sup>
<b>Ausgangslast</b>	4 mA ... 20 mA, 500 Ohm bei $U_V > 15 \text{ V}$ , 350 Ohm bei $U_V > 12 \text{ V}$
<b>Unterer Signalpegel</b>	3,5 mA ... 3,8 mA
<b>Oberer Signalpegel</b>	21,5 mA ... 20,5 mA
<b>Digitalausgang</b>	≤ 100 mA
<b>Impulsausgangssignal</b>	50 µs ... 2 s
<b>Impuls/Frequenzausgang</b>	0 kHz ... 10 kHz
<b>Signalspannung HIGH</b>	> ( $U_V - 4 \text{ V}$ )
<b>Signalspannung LOW</b>	< 3 V
<b>Induktive Last</b>	< 1 H
<b>Kapazitive Last</b>	< 100 nF < 2,5 nF (IO-Link)
<b>EMV</b>	EN 61326-1, EN 61326-2-3
<b>Grenze Schalteingänge</b>	Spannung HIGH > 16,0 V, Spannung LOW < 4,0 V
<b>MTTF</b>	> 63 Jahre

<sup>1)</sup> Alle Anschlüsse sind verpolsicher. Q<sub>A</sub> ist kurzschlussgeschützt. Q1 und Q2 sind kurzschlussgeschützt.

<sup>2)</sup> Konfiguration Digitalausgang: PNP/NPN/Push-Pull/open collector.

<sup>3)</sup> Analogausgang selektierbar: Durchfluss / Temperatur.

## Mechanik

<b>Prozessanschluss</b>	Clamp (DIN 32676) DN 25
<b>Medienberührende Werkstoffe</b>	Edelstahl 1.4404 (Ra ≤ 0,8 µm)
<b>Gehäusematerial</b>	Edelstahl 1.4305
<b>Gehäusedesign</b>	Mit Sichtscheibe aus PMMA (Acrylglas)
<b>Schutzart</b>	IP67/IP69 (DIN EN 60529)
<b>Gewicht</b>	Ca. 3 kg

## Umgebungsdaten

<b>Umgebungstemperatur Betrieb</b>	0 °C ... +60 °C
------------------------------------	-----------------

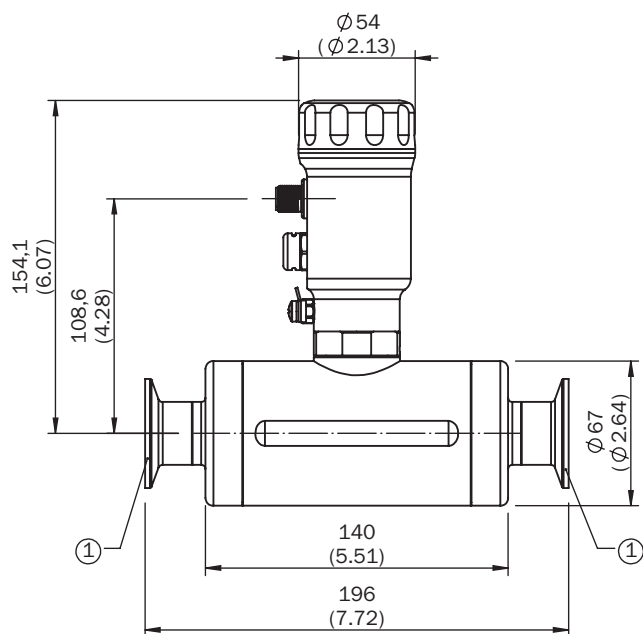
<b>Umgebungstemperatur Lager</b>	-40 °C ... +80 °C
----------------------------------	-------------------

### Klassifikationen

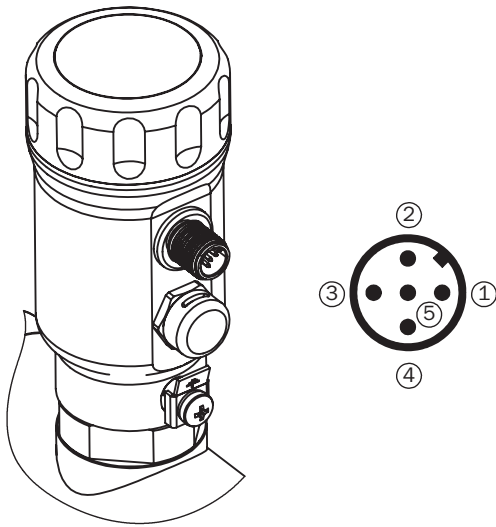
<b>ECl@ss 5.0</b>	27371815
<b>ECl@ss 5.1.4</b>	27371815
<b>ECl@ss 6.0</b>	27371815
<b>ECl@ss 6.2</b>	27371815
<b>ECl@ss 7.0</b>	27371815
<b>ECl@ss 8.0</b>	27371815
<b>ECl@ss 8.1</b>	27371815
<b>ECl@ss 9.0</b>	27371815
<b>ETIM 5.0</b>	EC002580
<b>ETIM 6.0</b>	EC002580
<b>UNSPSC 16.0901</b>	41112501

### Maßzeichnung (Maße in mm)

Maßzeichnung Prozessanschluss





## Anschlussart



- ① L<sup>+</sup>: Versorgungsspannung
- ② Q<sub>A</sub>: Analoger Stromausgang 4 mA ... 20 mA
- ③ M: Masse, Referenzmasse für Stromausgang
- ④ C/Q1: Schaltausgang/-eingang 1, PNP/NPN/Push-Pull/Open collector/IO-Link-Kommunikation
- ⑤ Q2: Schaltausgang/-eingang 2, PNP/NPN/Push-Pull/Open collector/Frequenz-/Pulsausgang

## Empfohlenes Zubehör

Weitere Geräteausführungen und Zubehör → [www.sick.com/DOSIC](http://www.sick.com/DOSIC)

	Kurzbeschreibung	Typ	Artikelnr.
<b>Module und Gateways</b>			
	IO-Link V1.1 Portklasse A, USB2.0 Anschluss, externe optionale Stromversorgung 24V / 1A	IOLA2US-01101 (SiLink2 Master)	1061790
<b>Steckverbinder und Leitungen</b>			
	Kopf A: Dose, M12, 5-polig, gerade Kopf B: loses Leitungsende Leitung: PVC, ungeschirmt, 2 m Dieses Produkt ist generell beständig gegenüber chemischen Reinigungsmitteln (siehe ECOLAB). Von der Verwendung anderer Reinigungsmittel bitten wir abzusehen, Nicht beständig gegenüber Milchsäure und Wasserstoffperoxid (H2O2)	DOL-1205-G02MNI	6052625
	Kopf A: Dose, M12, 5-polig, gerade Kopf B: loses Leitungsende Leitung: PVC, ungeschirmt, 5 m Dieses Produkt ist generell beständig gegenüber chemischen Reinigungsmitteln (siehe ECOLAB). Von der Verwendung anderer Reinigungsmittel bitten wir abzusehen, Nicht beständig gegenüber Milchsäure und Wasserstoffperoxid (H2O2)	DOL-1205-G05MNI	6052626
	Kopf A: Dose, M12, 5-polig, gerade Kopf B: loses Leitungsende Leitung: PVC, ungeschirmt, 10 m Dieses Produkt ist generell beständig gegenüber chemischen Reinigungsmitteln (siehe ECOLAB). Von der Verwendung anderer Reinigungsmittel bitten wir abzusehen, Nicht beständig gegenüber Milchsäure und Wasserstoffperoxid (H2O2)	DOL-1205-G10MNI	6052627

	Kurzbeschreibung	Typ	Artikelnr.
	Kopf A: Dose, M12, 5-polig, gerade, A-kodiert Kopf B: loses Leitungsende Leitung: Sensor-/Aktor-Leitung, PUR, halogenfrei, ungeschirmt, 2 m	YF2A15-020UB5XLEAX	2095617
	Kopf A: Dose, M12, 5-polig, gerade, A-kodiert Kopf B: loses Leitungsende Leitung: Sensor-/Aktor-Leitung, PVC, ungeschirmt, 2 m	YF2A15-020VB5XLEAX	2096239
	Kopf A: Dose, M12, 5-polig, gerade, A-kodiert Kopf B: loses Leitungsende Leitung: Sensor-/Aktor-Leitung, PUR, halogenfrei, ungeschirmt, 5 m	YF2A15-050UB5XLEAX	2095618
	Kopf A: Dose, M12, 5-polig, gerade, A-kodiert Kopf B: loses Leitungsende Leitung: Sensor-/Aktor-Leitung, PVC, ungeschirmt, 5 m	YF2A15-050VB5XLEAX	2096240
	Kopf A: Dose, M12, 5-polig, gerade, A-kodiert Kopf B: loses Leitungsende Leitung: Sensor-/Aktor-Leitung, PUR, halogenfrei, ungeschirmt, 10 m	YF2A15-100UB5XLEAX	2095619
	Kopf A: Dose, M12, 5-polig, gerade, A-kodiert Kopf B: loses Leitungsende Leitung: Sensor-/Aktor-Leitung, PVC, ungeschirmt, 10 m	YF2A15-100VB5XLEAX	2096241
	Kopf A: Dose, M12, 5-polig, gewinkelt, A-kodiert Kopf B: loses Leitungsende Leitung: Sensor-/Aktor-Leitung, PUR, halogenfrei, ungeschirmt, 2 m	YG2A15-020UB5XLEAX	2095772
	Kopf A: Dose, M12, 5-polig, gewinkelt, A-kodiert Kopf B: loses Leitungsende Leitung: Sensor-/Aktor-Leitung, PVC, ungeschirmt, 2 m	YG2A15-020VB5XLEAX	2096215
	Kopf A: Dose, M12, 5-polig, gewinkelt, A-kodiert Kopf B: loses Leitungsende Leitung: Sensor-/Aktor-Leitung, PUR, halogenfrei, ungeschirmt, 5 m	YG2A15-050UB5XLEAX	2095773
	Kopf A: Dose, M12, 5-polig, gewinkelt, A-kodiert Kopf B: loses Leitungsende Leitung: Sensor-/Aktor-Leitung, PVC, ungeschirmt, 5 m	YG2A15-050VB5XLEAX	2096216
	Kopf A: Dose, M12, 5-polig, gewinkelt, A-kodiert Kopf B: loses Leitungsende Leitung: Sensor-/Aktor-Leitung, PUR, halogenfrei, ungeschirmt, 10 m	YG2A15-100UB5XLEAX	2095774
	Kopf A: Dose, M12, 5-polig, gewinkelt, A-kodiert Kopf B: loses Leitungsende Leitung: Sensor-/Aktor-Leitung, PVC, ungeschirmt, 10 m	YG2A15-100VB5XLEAX	2096217
<b>Ersatzteile</b>			
	Deckel geschlossen, Werkstoff 1.4305	Deckel geschlossen	2067269

## SICK AUF EINEN BLICK

SICK ist einer der führenden Hersteller von intelligenten Sensoren und Sensorlösungen für industrielle Anwendungen. Ein einzigartiges Produkt- und Dienstleistungsspektrum schafft die perfekte Basis für sicheres und effizientes Steuern von Prozessen, für den Schutz von Menschen vor Unfällen und für die Vermeidung von Umweltschäden.

Wir verfügen über umfassende Erfahrung in vielfältigen Branchen und kennen ihre Prozesse und Anforderungen. So können wir mit intelligenten Sensoren genau das liefern, was unsere Kunden brauchen. In Applikationszentren in Europa, Asien und Nordamerika werden Systemlösungen kundenspezifisch getestet und optimiert. Das alles macht uns zu einem zuverlässigen Lieferanten und Entwicklungspartner.

Umfassende Dienstleistungen runden unser Angebot ab: SICK LifeTime Services unterstützen während des gesamten Maschinenlebenszyklus und sorgen für Sicherheit und Produktivität.

**Das ist für uns „Sensor Intelligence.“**

## WELTWEIT IN IHRER NÄHE:

Ansprechpartner und weitere Standorte → [www.sick.com](http://www.sick.com)