

Wibroizolatory metalowo-gumowe

25150.0110



Opis produktu

Stosowany przy połączeniach elastycznych w silnikach, kompresorach, pompach, itd.
Twardość $55 \pm 5^\circ$ shore A. Inne twardości ($40 \pm 5^\circ$ Shore A i $70 \pm 5^\circ$ Shore'a) na zapytanie.

Materiał

Podkładka

- Stal cynkowana galwanicznie, chromowana na niebiesko

Tuleja gwintowana

- Stal cynkowana galwanicznie, chromowana na niebiesko

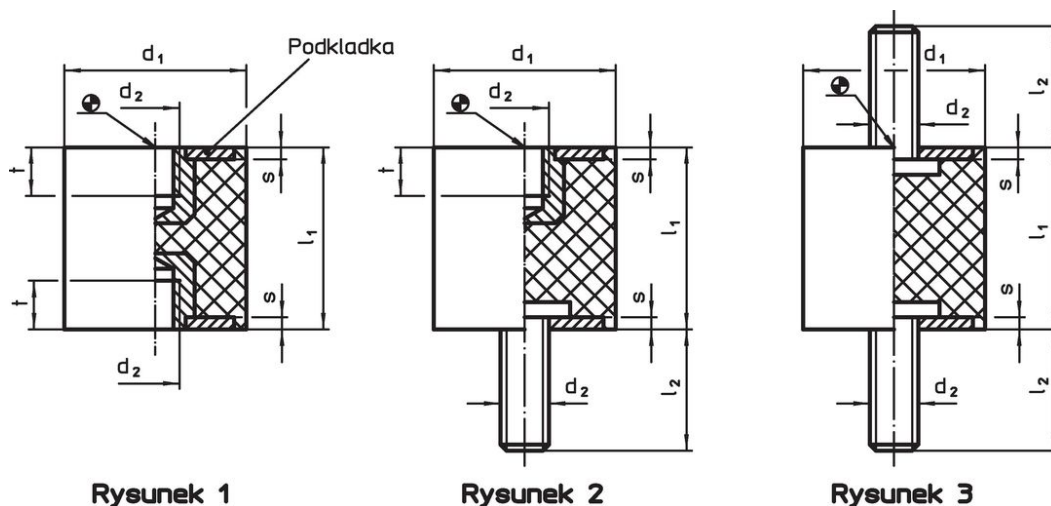
Korpus

- Kauczuk naturalny (NR), czarny

Śruba

- Stal cynkowana galwanicznie, chromowana na niebiesko

Rysunek



Rysunek 1

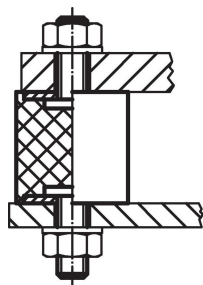
Rysunek 2

Rysunek 3

Informacje do zamówienia

Wymiary						Siła sprężyny R	Obciążalność maks.	Droga sprężynowania	Temperatura		Masa	Nr art.
d_1	l_1	d_2	l_2	s	t	~		~	min.	maks.	[g]	
$\pm 1,5$	$\pm 1,5$				~	[N/mm]	[N]	[mm]	[°C]			
[mm]												
z gwintem wewnętrznym i śrubą – rysunek 2												
15	20	M4	10	1,4	4	30	150	5	-30	80	7,6	25150.0110

Przykład aplikacji





Zgodność

Zgodny z RoHS

Zawiera ołów - zgodny z wyjątkami 6a /6b /6c

Zawiera substancje SVHC > 0,1% mas.

Zawiera ołów – lista SVHC [REACH] z dnia 14.06.2023

Zawiera substancje z Propozycja 65



Kontakt z ołowiem może powodować raka i bezpłodność
<https://www.P65Warnings.ca.gov/>

Wolny od minerałów konfliktu

Ten produkt nie zawiera żadnych substancji oznaczonych jako „minerały konfliktu”, takich jak tantal, cyna, złoto lub wolfram z Demokratycznej Republiki Konga lub krajów sąsiednich.