

**iQ500, Waschmaschine,
unterbaufähig - Frontlader, 9 kg,
1400 U/min.
WU14UT21**



Unterbaufähige iSensonic Waschmaschine mit iQdrive-Motor für wirkungsvolle und effiziente Wäschepflege und mit besonders gut lesbarem Display.

- ✓ Unterbaufähige Waschmaschinen: flexible Installation, selbst unter der Arbeitsfläche.
- ✓ speedPack L: Programme beschleunigen oder in nur 15 Minuten waschen. Du hast die Wahl.
- ✓ Beste Energie-Effizienzklasse A: unsere energieeffizienteste Waschmaschine.
- ✓ großes LED-Display: die zahlreichen Funktionen und Optionen immer im Blick. Einfach anzuwenden durch Sensortasten.
- ✓ Outdoor-Programm – schonende Reinigung für wasserabweisende Textilien, Nähte und Membranen.

Ausstattung

Technische Daten

Energieeffizienzklasse:	A
Gewichteter Energieverbrauch in kWh pro 100 Waschzyklen im Programm eco 40-60 (EU 2017/1369):	46 kWh
Maximale Beladungsmenge:	9.0 kg
Wasserverbrauch in Litern im eco-Programm pro Betriebszyklus (EU 2017/1369):	48 l
Dauer des Programms eco 40-60 in Stunden und Minuten bei Nennkapazität (EU 2017/1369):	3:48 h
Schleudereffizienzklasse des Programms eco 40-60 (EU 2017/1369):	B
Geräusch-Effizienzklasse:	A
Geräuschwert:	71 dB(A) re 1 pW
Bauform:	Freistehend
Höhe der Arbeitsplatte:	25 mm
Abmessungen des Gerätes:	845 x 598 x 599 mm
Nettogewicht:	73.5 kg
Anschlusswert:	2300 W
Absicherung:	10 A
Spannung:	220-240 V
Frequenz:	50-60 Hz
Länge Anschlusskabel:	160.0 cm
Türöffnung:	Links
Rollen:	Nein
EAN-Nummer:	4242003912430
Gerätetyp:	Unterbaufähig



Sonderzubehör

WZWP20W	Podest mit Auszug, Waschmaschine, cubic
WX975600	Bodenbefestigung
WZ10131	Zulauf-Verlängerung
WZ20430	Unterbaubdeckung

iQ500, Waschmaschine, unterbaufähig - Frontlader, 9 kg, 1400 U/min. WU14UT21

Ausstattung

Leistung und Verbrauch

- Energieeffizienzklasse¹: A
- Stromverbrauch² / Wasserverbrauch³: 46 kWh / 48 Liter
- Nennkapazität: 1 - 9 kg
- Programmlaufzeit⁴: 3:48 h:min
- Schleudereffizienzklasse: B
- Schleuderdrehzahl^{**}: 400 - 1400 U/Min.
- Geräuschwert: 71 dB (A) re 1 pW
- Geräuscheffizienzklasse: A

Programme

- Standardprogramme: Baumwolle, Pflegeleicht, Fein/Seide, Wolle-Handwäsche
- Spezialprogramme: Trommel Reinigen (mit Erinnerungsfunktion), Dessous, Hemden/Business, Outdoor, Pflegeleicht Plus, Schleudern / Abpumpen, Schnell/Mix, Spülen, Super 30'/15', Hygiene

Optionen

- varioSpeed: Bis zu 65% kürzere Waschprogramme ***
- touchControl-Tasten: Fertig in, Extraspülen, Start / Pause mit Nachlegefunktion, Temperatur, varioSpeed, Vorwäsche, Drehzahlabwahl/ohne Schleudern

Komfort und Sicherheit

- softTrommel: besonders schonende und wirkungsvolle Wäschepflege
- Trommelreinigung mit Erinnerungsfunktion
- iQdrive: energiesparenste und leiseste Motorenteknologie
- anti-vibration Design: mehr Stabilität und Laufruhe
- Drehwähler
- Großes, übersichtliches LED-Display für Programmablauf, Temperaturwahl, max. Schleuderdrehzahl, Restzeitanzeige und 24 h Endezeitvorwahl, Beladungsempfehlung und Verbrauchsanzeige
- Nachlegefunktion: Unterbrechen Sie den bereits gestarteten Waschvorgang, um weitere Wäschestücke in die Trommel zu legen.
- waterPerfect Plus: für eine effiziente Wassernutzung auch bei geringer Beladung dank intelligenter Sensortechnologie.
- Schaumerkennung
- Unwuchtkontrolle
- Kindersicherung
- Signal am Programmende
- Leichtreinigungsschublade
- 32 cm-Bullauge, weiß mit 171° Türöffnungswinkel
- aquaStop-Schlauch

Technische Informationen

- unterbaufähig
- Gerätemaße (H x B): 84.5 cm x 59.8 cm
- Gerätetiefe: 59.9 cm
- Gerätetiefe inkl. Türe: 63.2 cm
- Gerätetiefe mit geöffneter Türe: 106.3 cm

- Unterbau-Abdeckplatte zum Schutz vor Feuchtigkeit als Sonderzubehör erhältlich

¹ Auf einer Energieeffizienzklassen-Skala von A bis G

² Energieverbrauch in kWh für 100 Waschzyklen (im Programm Eco 40-60)

³ Gewichteter Wasserverbrauch in Litern pro Waschgang (im Programm Eco 40-60)

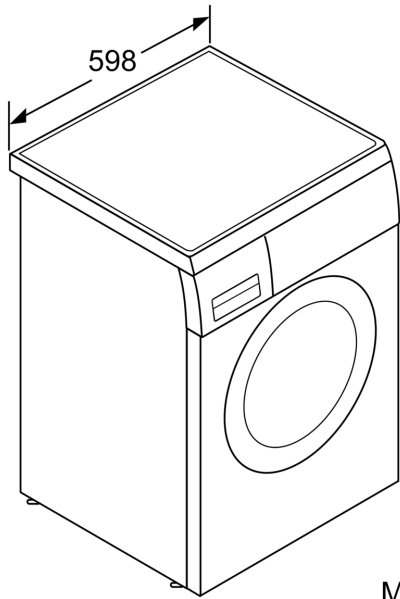
⁴ Laufzeit für das Programm Eco 40-60

** Der angegebene Wert ist gerundet.

*** Vergleich zwischen der Programmdauer von Pflegeleicht 40 ° C und der Programmdauer von Pflegeleicht 40 ° C + aktivierter varioSpeed Option

iQ500, Waschmaschine,
unterbaufähig - Frontlader, 9 kg,
1400 U/min.
WU14UT21

Maßzeichnungen



Maße in mm

