

2302482-1 ✓ AKTIV

AMP | AMPSEAL 16

Interne TE-Nummer 2302482-1

Automotive Connector Caps & Covers, Backshell, Black, PA, 3

Position, -40 – 257 °F [-40 – 125 °C], AMPSEAL 16

[Auf TE.com ansehen>](#)



Steckverbinder > Automobil-Steckverbinder > Zubehör > Kappen und Abdeckungen für Automobil-Steckverbinder >

AMPSEAL 16 Steckverbinderendgehäuse



Schutz-Zugentlastungszubehörtyp: **Steckerendgehäuse**

Zugentlastung: **Mit**

Primäre Produktfarbe: **Schwarz**

Primärproduktmaterial: **PA**

Anzahl von Positionen: **3**

[Alle AMPSEAL 16 Steckverbinderendgehäuse \(82\)](#)

Eigenschaften

Produktmerkmale

Schutz-Zugentlastungszubehörtyp	Steckerendgehäuse
---------------------------------	-------------------

Konfigurationsmerkmale

Anzahl von Positionen	3
-----------------------	---

Sonstige Eigenschaften

Primäre Produktfarbe	Schwarz
----------------------	---------

Primärproduktmaterial	PA
-----------------------	----

Montage und Anschlusstechnik

Zugentlastung	Mit
---------------	-----

Verwendungsbedingungen

Kompatibel mit der SteckverbinderAusführung	Kappe
---	-------

Betriebstemperatur (max)	70 °C, 75 °C, 80 °C, 85 °C, 90 °C, 100 °C, 105 °C, 110 °C, 120 °C, 125 °C[158 °F][167 °F][176 °F][185 °F][194 °F][212 °F][221 °F][230 °F]
--------------------------	---

°F][248 °F][257 °F]

Betriebstemperaturbereich

-40 – 125 °C[-40 – 257 °F]

Industriestandards

UL-Brandschutzklasse

UL 94V-0

Verpackungsmerkmale

Verpackungsmethode

Tasche und Box

Weitere

Wartbar

Ja

Produkt-Compliance

Bitte besuchen Sie die Produktseite auf [TE.com](https://www.te.com) um Informationen über Produktkonformität zu erhalten.>

EU RoHS Richtlinie 2011/65/EU

Konform

EU ELV Richtlinie 2000/53/EG

Konform

China RoHS 2 Richtlinie MIIT Order No 32, 2016

Keine eingeschränkten Materialien
oberhalb der Grenzwerte

EU REACH Verordnung (EG) No. 1907/2006

Aktuelle ECHA Kandidatenliste: JAN 2023
(233)
Kandidatenliste deklariert bezüglich: JAN
2023 (233)
Enthält keine SVHC

Halogengehalt

Niedriger Halogengehalt – Br, Cl, F, I <
900 ppm im homogen Material. Außerdem
BFR/CFR/PVC-frei.

Lötbarkeit

Für Lötbarkeit nicht zutreffend

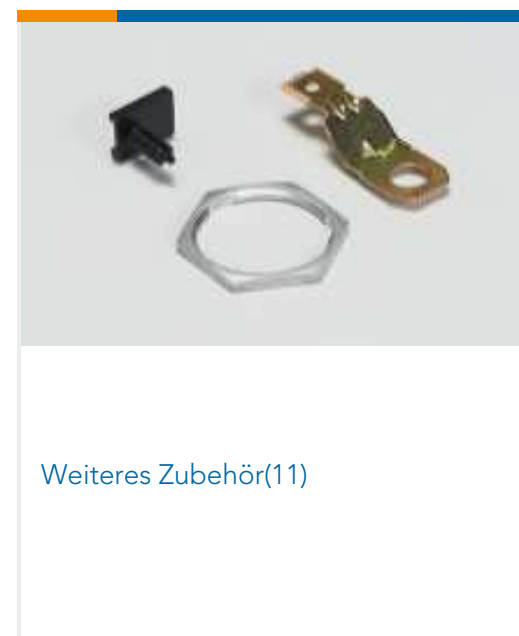
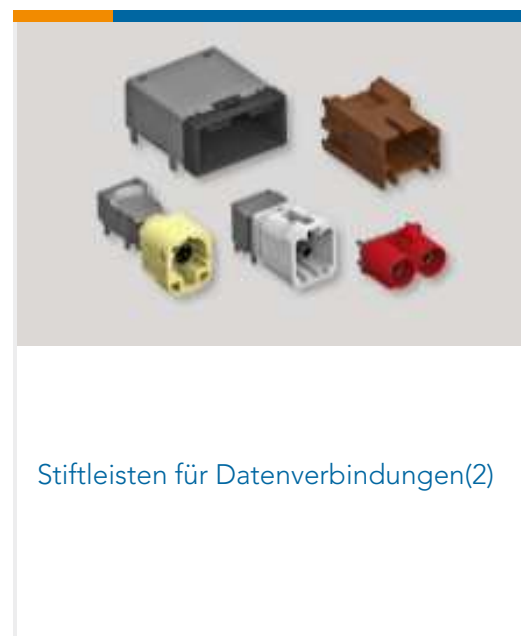
Produktkonformitäts-Disclaimer

Diese Informationen beruhen auf angemessenen Erkundigungen bei unseren Lieferanten und entsprechen unserem derzeitigen Wissensstand auf Grundlage der Angaben der Lieferanten. Diese Informationen können Änderungen erfahren. Die von TE als EU RoHS-konform ermittelten Teile weisen einen maximalen Gewichtsanteil von 0,1 % Blei, Chrom VI, Quecksilber, PBB, PBDE, DBP, BBP, DEHP und DIBP sowie 0,01 % Kadmium im homogenen Werkstoff auf oder sind gemäß der Anhänge zur Richtlinie 2011/65/EU (RoHS2) von diesen Grenzwerten ausgenommen. Elektrische und elektronische Endprodukte erhalten gemäß der Richtlinie 2011/65/EU eine CE-Kennzeichnung. Die Komponenten sind möglicherweise nicht CE-gekennzeichnet. Zusätzliche weisen die von TE als EU ELV-konform ermittelten Teile einen maximalen Gewichtsanteil von 0,1 % Blei, Chrom VI und Quecksilber sowie 0,01 % Kadmium im homogenen Werkstoff auf oder sind gemäß der Anhänge zur Richtlinie 2000/53/EG (ELV) von diesen Grenzwerten ausgenommen. Hinsichtlich der REACH Verordnung beruhen die Angaben von TE bezüglich der besonders besorgniserregenden Substanzen (Substances of Very High Concern, SvHC) auf den ‚Leitlinien zu den Anforderungen für Stoffe in Erzeugnissen‘, wie sie auf der Webseite der Europäischen Chemikalienagentur (ECHA) unter folgender URL publiziert sind: <https://echa.europa.eu/guidance-documents/guidance-on-reach>

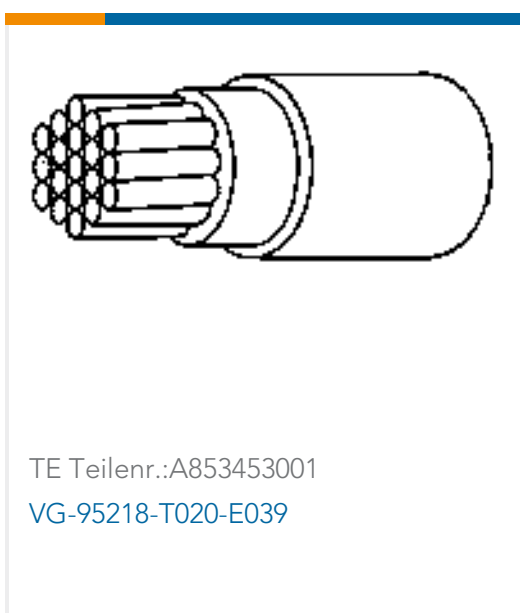
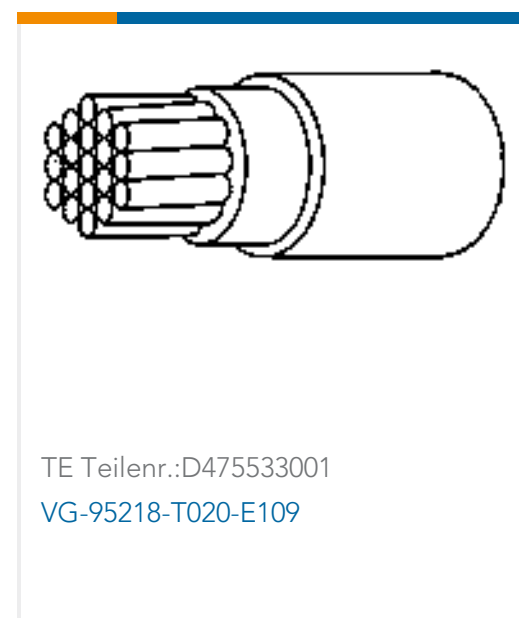
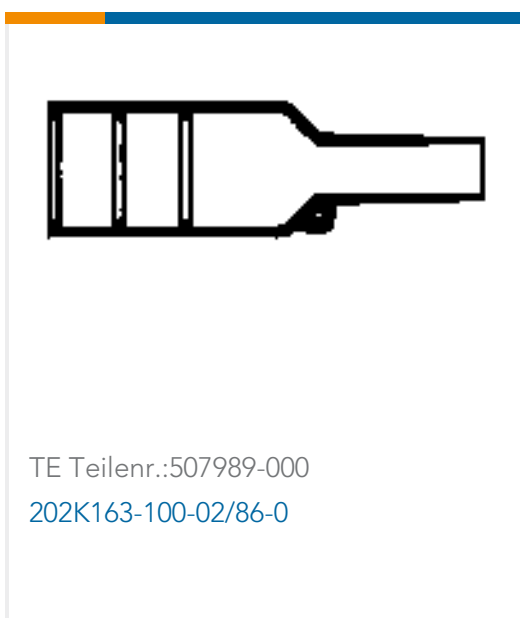
Kompatible Teile



Auch serienmäßig | AMPSEAL 16



Kunden kauften auch diese Produkte



Dokumente

Produktzeichnungen

[PIN CONN CVRASSY,2POS,AMPSEAL16,90DEG,MC](#)

Englisch

CAD-Dateien

3D PDF

3D

Kundenmodell

[ENG_CVM_CVM_2302482-1_A.2d_dxf.zip](#)

Englisch

Kundenmodell

[ENG_CVM_CVM_2302482-1_A.3d_igs.zip](#)

Englisch

Kundenmodell

[ENG_CVM_CVM_2302482-1_A.3d_stp.zip](#)

Englisch

Indem Sie die CAD-Datei herunterladen stimmen Sie den [allgemeinen Verkaufsbedingungen](#) zu.

Datenblätter/ Katalogseiten

[ICT Terminals and Connectors Catalogue](#)

Englisch

Produktspezifikationen

[Produktspezifikation](#)

Englisch

Benutzeranleitungen

[Anleitung \(USA\)](#)

Englisch