

## Sworznie ustalające, Mini-ustalacze • wersja podstawowa

22110.0740



### Opis produktu

Nadaje się szczególnie do przykręcenia do części cienkościennych.  
Wersja o najmniejszych wymiarach konstrukcyjnych.  
Możliwość kompletnego wkręcenia trzpienia ustalającego dzięki nacięciu gwintu.

### Materiał

#### Korpus

- Stal nierdzewna 1.4305

#### Zatrząsk

- Stal nierdzewna 1.4305

#### Gałka

- Tworzywo sztuczne (PA 6), czarne, matowe

### Montaż

Montaż mini sworznia. Podniesienie gałki pozwala na odsłonięcie śruby sześciokątnej do montażu.

Długość mocowania można dopasować za pomocą pierścieni dystansowych (EH 22120.).

### Działanie

W wersji z blokadą wyciąga się gałkę, przekręca o 30° i zabezpiecza w nacięciach blokujących.

### Więcej informacji

### Uwagi

Pokrętła nie można zdemontować.

### Inne produkty

- Pierścienie dystansowe, dla sworzni ustalających

### Rysunek



Rysunek 1

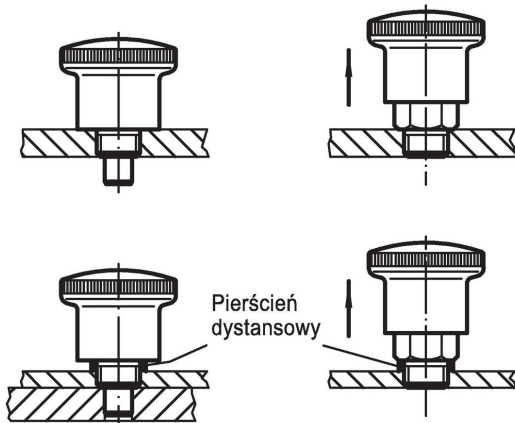
Rysunek 2

### Informacje do zamówienia

Wymiary							SW	Siła sprężyny <sup>1)</sup>		Temperatura		Ciężar	Nr art.
d <sub>1</sub> h9	d <sub>2</sub>	d <sub>3</sub>	d <sub>4</sub>	l <sub>1</sub>	l <sub>2</sub> min.	l <sub>3</sub>	[mm]	F <sub>1</sub> ~	F <sub>2</sub> ~	min.	maks.		
[mm]							[mm]	[N]		[°C]			
z blokadą – rysunek 2, Stal nierdzewna													
6	M10 x 1	25	18	34	6	8	12	6	16	-30	80	25	22110.0740

<sup>1)</sup> statystyczna wartość średnia

## Przykład aplikacji



## Zgodność

### Zgodny z RoHS

Zgodny zgodnie z Dyrektywą 2011/65/UE i Dyrektywą 2015/863

### Nie zawiera substancji SVHC

Brak substancji SVHC o zawartości powyżej 0,1% mas. – lista SVHC z 14.06.2023.

### Nie zawiera substancji Propozycji 65

Nie zawiera substancji z rozporządzenia Proposition 65.

<https://www.P65Warnings.ca.gov/>

### Wolny od minerałów konfliktu

Ten produkt nie zawiera żadnych substancji oznaczonych jako „minerały konfliktu”, takich jak tantal, cyna, złoto lub wolfram z Demokratycznej Republiki Konga lub krajów sąsiednich.