



Steckverbinder &gt; Rundsteckverbinder &gt; Standard-Rundsteckverbinder

Steckverbindersystem: **Draht-an-Draht, Draht-an-Leiterplatte, Draht-an-Schalttafel**Anzahl von Positionen: **14**Abdichtbar: **Ja**Rundsteckverbinder – Isoliermaterialtyp: **LCP (Liquid Crystal Polymer, Flüssigkristallpolymer)**Rundstecker-Außengehäusegröße: **M15**

## Eigenschaften

### Produktmerkmale

Produkttyp	Steckverbindersatz
Steckverbindersystem	Draht-an-Draht, Draht-an-Leiterplatte, Draht-an-Schalttafel
Abdichtbar	Ja
Rundsteckverbindertyp	Buchse

### Konfigurationsmerkmale

Kodierung	N
Anzahl von Positionen	14
Kontakte vorbestückt	Yes

### Sonstige Eigenschaften

Umweltschutztyp	Abgedichtet
Umweltschutz	Mit
Rundsteckverbinder – Isoliermaterialtyp	LCP (Liquid Crystal Polymer, Flüssigkristallpolymer)

### Kontaktmerkmale

Anordnung des Kontaktaufbaus	Rund
Rundsteckverbinder – Kontakttyp	Stecksockel, Stift

### Montage und Anschluss technik

Typ der Gegensteckarretierung	Schraubkupplung
Gegensteckführung	Mit
Panelmontagevorrichtung	Mit
Art der Panelmontagevorrichtung	Flansch, Flansch
Typ der Gegensteckführung	Kodiert
Gegensteckarretierung	Mit

### Gehäusemerkmale

Rundstecker-Außengehäusegröße	M15
Anpassung kodiert	145°

### Abmessungen

Montagelänge	24.7 mm
--------------	---------

### Verwendungsbedingungen

Betriebstemperaturbereich	-50 – 150 °C
---------------------------	--------------

### Verpackungsmerkmale

Verpackungsmenge	20
------------------	----

## Produkt-Compliance

[Bitte besuchen Sie die Produktseite auf TE.com um Informationen über Produktkonformität zu erhalten.>](#)

EU RoHS Richtlinie 2011/65/EU	Nicht konform
EU ELV Richtlinie 2000/53/EG	Konform mit Ausnahmen
China RoHS 2 Richtlinie MIIT Order No 32, 2016	Eingeschränkte Materialien über dem Grenzwert
EU REACH Verordnung (EG) No. 1907/2006	Aktuelle ECHA Kandidatenliste: JAN 2023 (233) Kandidatenliste deklariert bezüglich: JAN 2022 (223) SVHC > Schwellenwert: Pb (4% in Component Part) <b>Sicherheitshinweise:</b> Bei Gebrauch nicht essen, trinken oder rauchen. Nach Gebrauch ... gründlich waschen. Recyceln Sie den Artikel nach Möglichkeit und entsorgen Sie ihn, indem Sie alle geltenden behördlichen Vorschriften befolgen, die für Ihren geografischen Standort relevant sind.
Halogengehalt	Niedriger Halogengehalt – Br, Cl, F, I < 900 ppm im homogen Material. Außerdem BFR/CFR/PVC-frei.
Lötfähigkeit	Von Hand lötbar mit Zinn-/Bleilot

Produktkonformitäts-Disclaimer



Diese Informationen beruhen auf angemessenen Erkundigungen bei unseren Lieferanten und entsprechen unserem derzeitigen Wissensstand auf Grundlage der Angaben der Lieferanten. Diese Informationen können Änderungen erfahren. Die von TE als EU RoHS-konform ermittelten Teile weisen einen maximalen Gewichtsanteil von 0,1 % Blei, Chrom VI, Quecksilber, PBB, PBDE, DBP, BBP, DEHP und DIBP sowie 0,01 % Kadmium im homogenen Werkstoff auf oder sind gemäß der Anhänge zur Richtlinie 2011/65/EU (RoHS2) von diesen Grenzwerten ausgenommen. Elektrische und elektronische Endprodukte erhalten gemäß der Richtlinie 2011/65/EU eine CE-Kennzeichnung. Die Komponenten sind möglicherweise nicht CE-gekennzeichnet. Zusätzliche weisen die von TE als EU ELV-konform ermittelten Teile einen maximalen Gewichtsanteil von 0,1 % Blei, Chrom VI und Quecksilber sowie 0,01 % Kadmium im homogenen Werkstoff auf oder sind gemäß der Anhänge zur Richtlinie 2000/53/EG (ELV) von diesen Grenzwerten ausgenommen. Hinsichtlich der REACH Verordnung beruhen die Angaben von TE bezüglich der besonders besorgniserregenden Substanzen (Substances of Very High Concern, SvHC) auf den ‚Leitlinien zu den Anforderungen für Stoffe in Erzeugnissen‘, wie sie auf der Webseite der Europäischen Chemikalienagentur (ECHA) unter folgender URL publiziert sind: <https://echa.europa.eu/guidance-documents/guidance-on-reach>

### Kompatible Teile



TE Teilnr.: 2201481-2  
BAYONET 14P PLUG PS S-CUP CONT  
KIT/A

TE Teilnr.: 2201482-2  
BAYONET 14P RECE PS S-TAIL CONT  
KIT/A

### Kunden kauften auch diese Produkte



TE Teilnr.:408452-000  
202K111-25/225-0



TE Teilnr.:830395-1  
LGH 1/2 RECEPT (PLTD)



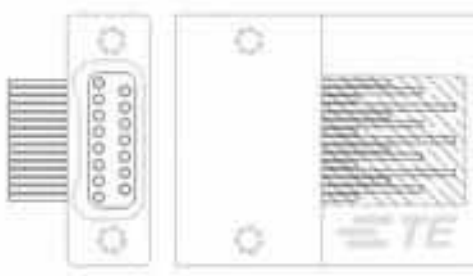
TE Teilnr.:292304-1  
STD USB TYPE B, R/A, T/H



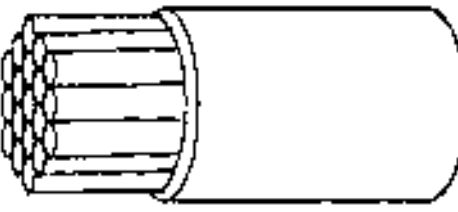
TE Teilnr.:3-839564-1  
LEAD, SGL END ASSY, LGH



TE Teilnr.:871247-000  
55/0112-22-9



TE Teilnr.:4-1589487-0  
STM037M6HN = THRU-HOLE



TE Teilnr.:216007-005  
55A0111-20-6

TE Teilnr.:2201482-2  
BAYONET 14P RECE PS S-TAIL CONT  
KIT/A



## Dokumente

### Produktzeichnungen

#### Bayonet 14P Rece PS S-Tail Cont KIT/N

Englisch

### CAD-Dateien

#### 3D PDF

3D

#### Kundenmodell

[ENG\\_CVM\\_CVM\\_2201482-1\\_C.2d\\_dxf.zip](#)

Englisch

#### Kundenmodell

[ENG\\_CVM\\_CVM\\_2201482-1\\_C.3d\\_igs.zip](#)

Englisch

#### Kundenmodell

[ENG\\_CVM\\_CVM\\_2201482-1\\_C.3d\\_stp.zip](#)

Englisch

Indem Sie die CAD-Datei herunterladen stimmen Sie den [allgemeinen Verkaufsbedingungen](#) zu.

### Datenblätter/ Katalogseiten

#### Metal-Shell Micro Circular Connectors

Englisch

### Produktspezifikationen

#### Anwendungsspezifikation

Japanisch