

## Technisches Datenblatt Sicherheits-Zuhaltung

Art.-Nr.: 50142117

L300-B1-M31M23B19-SLM24-UCA



Abbildung kann abweichen

### Inhalt

- Technische Daten
- Maßzeichnungen
- Elektrischer Anschluss
- Zubehör



## Technische Daten

### Basisdaten

Serie	L300-B1
-------	---------

### Funktionen

Funktionen	Verriegelungseinrichtung mit Zuhaltung nach EN ISO 14119 (Bauart 4)
Aktivierungsmodus der Sicherheitsausgänge	Sicherheitsausgänge aktiv bei geschlossener und verriegelter Schutztür
Funktionsprinzip	Ruhestromprinzip - Betätiger verriegelt bei deaktiviertem Elektromagneten

### Kenngößen

SIL	3, IEC 61508
SILCL	3, IEC/EN 62061
Performance Level (PL)	bis inkl. e, EN ISO 13849-1
MTTF <sub>d</sub>	2.725 Jahre, EN ISO 13849-1
PFH <sub>d</sub>	1,17E-9 pro Stunde
Gebrauchsdauer T <sub>M</sub>	20 Jahre, EN ISO 13849-1
Kategorie	4, EN ISO 13849-1
DC	High
Kodierungsstufe	hoch, EN ISO 14119

### Elektrische Daten

Art der Verschaltung	Einzelverschaltung
	Reihenschaltung

Externe Absicherung für Versorgungskreis 2A Typ Gg (oder gleichwertig)

### Leistungsdaten

Versorgungsspannung U <sub>B</sub>	24 V, DC, -10 ... 10 %
Stromaufnahme, max.	1.200 mA

### Eingänge

Anzahl Sicherheits-Schalteingänge	2 St.
Anzahl digitaler Schalteingänge	2 St.

### Schalteingänge

Art	Digitaler Schalteingang
Schaltspannung, typ.	24 V
Spannungsart	DC
Stromaufnahme, typ.	5 mA

### Digitaler Schalteingang 1

Funktion	I4 Aktivierungseingang Elektromagnet
----------	--------------------------------------

### Digitaler Schalteingang 2

Funktion	I3 Steuereingang Reset
----------	------------------------

### Sicherheits-Schalteingänge

Art	Sicherheits-Schalteingang
Spannungsart	DC
Schaltspannung, typ.	24 V
Stromaufnahme, typ.	5 mA

### Ausgänge

Anzahl Sicherheits-Schaltausgänge (OSSDs)	2 St.
Anzahl digitaler Schaltausgänge	2 St.

### Sicherheits-Schaltausgänge

Art	Sicherheits-Schaltausgang OSSD
Spannungsart	DC

### Sicherheits-Schaltausgang 1

Schaltelement	Transistor, PNP
---------------	-----------------

### Sicherheits-Schaltausgang 2

Schaltelement	Transistor, PNP
---------------	-----------------

### Schaltausgänge

Art	Digitaler Schaltausgang
Spannungsart	DC

### Schaltausgang 1

Schaltelement	Transistor, PNP
Funktion	O3 Meldeausgang Schutz Einrichtung geschlossen

### Schaltausgang 2

Schaltelement	Transistor, PNP
Funktion	O4 Meldeausgang Schutz Einrichtung verriegelt

### Anschluss

Anzahl Anschlüsse	1 St.
-------------------	-------

### Anschluss 1

Funktion	Kontaktanschluss
	Spannungsversorgung
	Verbindung mit SPS

Art des Anschlusses Rundstecker

Gewindegröße M23

Typ male

Werkstoff Metall

Polzahl 19 -polig

Kodierung A-kodiert

### Leitungseigenschaften

### Mechanische Daten

Werkstoff Gehäuse	Metall
Farbe Gehäuse	grau
	rot
Art der Befestigung	Durchgangsbefestigung
Seite der Leitungseinführung	von unten
Entsperrungsvorrichtung	Hilfsentriegelung
Schaltertyp	Verriegelungseinrichtung mit Zuhaltung
Anfahrsgeschwindigkeit	0,001 ... 0,5 m/s
Zuhaltekraft, max.	9.750 N
Mechanische Lebensdauer	1.000.000 Betätigungsspiele, IEC 60947-5-1 Schaltspiele
Betätigungshäufigkeit, max.	600 pro Stunde, IEC 60947-5-1
Auszugskraft, Betätiger entriegelt	30 N

### RFID Sensordaten

Gesicherter Schaltabstand S <sub>ao</sub>	2 mm
Gesicherter Ausschaltabstand S <sub>ar</sub>	10 mm (Betätiger verriegelt)
	4 mm (Betätiger nicht verriegelt)
Nennschaltabstand S <sub>n</sub>	2,5 mm
Wiederholgenauigkeit	≤ 10 % S <sub>n</sub>
Maximale Schaltfrequenz	1 Hz

## Technische Daten

### Bedienung und Anzeige

Art der Anzeige	LED
Anzahl der LED	5 St.
Bedienelemente	2 Befehlsgeber
Funktion des Bedienelements	Taster beleuchtet mit Symbol "Anfordern", weiß Taster beleuchtet mit Symbol "Quitieren", blau

### Umgebungsdaten

Umgebungstemperatur Betrieb	-20 ... 50 °C
Umgebungstemperatur Lagerung	-40 ... 75 °C

### Zertifizierungen

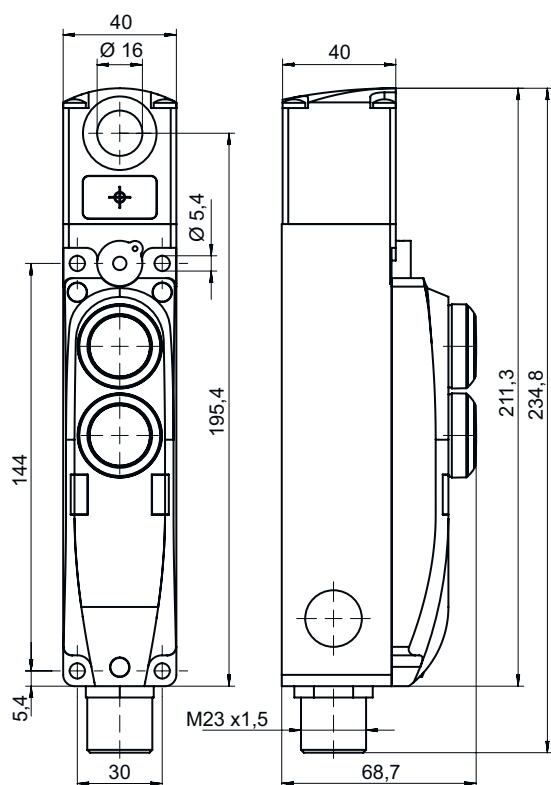
Schutzart	IP 65
Zulassungen	c UL US ECOLAB TÜV Süd

### Klassifikation

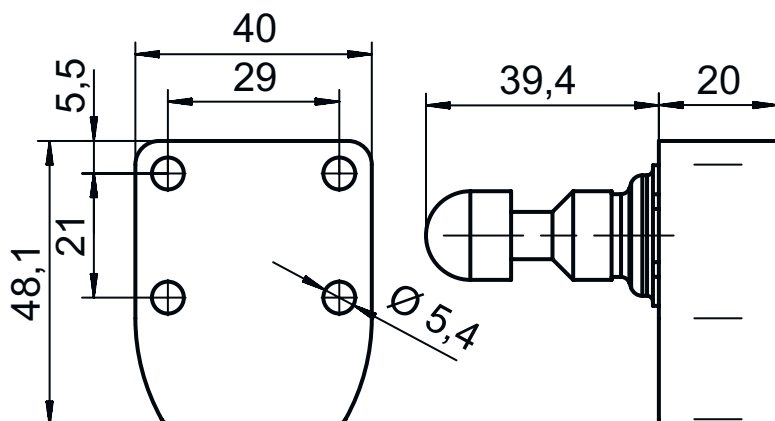
Zolltarifnummer	85369095
eCl@ss 5.1.4	27272603
eCl@ss 8.0	27272603
eCl@ss 9.0	27272603
eCl@ss 10.0	27272603
eCl@ss 11.0	27272603
ETIM 5.0	EC002593
ETIM 6.0	EC002593
ETIM 7.0	EC002593

## Maßzeichnungen

Alle Maßangaben in Millimeter



## Maßzeichnungen

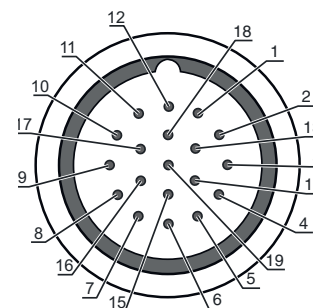


## Elektrischer Anschluss

### Anschluss 1

Funktion	Kontaktanschluss Spannungsversorgung Verbindung mit SPS
Art des Anschlusses	Rundstecker
Gewindegröße	M23
Typ	male
Werkstoff	Metall
Polzahl	19 -polig
Kodierung	A-kodiert

Pin	Pinbelegung	Adernfarbe
1	I4 Aktivierungseingang Elektromagnet	violett
2	IS1 Sicherer Eingang	rot
3	IS2 Sicherer Eingang	grau
4	OS1 Sicherer Ausgang	blau / rot
5	OS2 Sicherer Ausgang	grün
6	A1 +24 V	blau
7	I3 Programmierseingang / Steuereingang Reset	grau / rosa
8	O3 Meldeausgang Schutzvorrichtung geschlossen	grün / weiß
9	O4 Meldeausgang Schutzvorrichtung verriegelt	gelb / weiß
10	Gerät 3, Kontakt 1	grau / weiß
11	Gerät 3, Kontakt 1	schwarz
12	n.c.	gelb / grün
13	Gerät 3, Kontakt 2	braun / gelb
14	Gerät 3, Kontakt 2	braun / grün
15	Gerät 2, Kontakt 1	weiß
16	LED2 +24 V	gelb
17	Gerät 1, Kontakt 1	rosa
18	LED1 +24 V	braun / grau
19	A2 0V	braun




## Zubehör

### Anschlussstechnik - Anschlussleitungen

	Art.-Nr.	Bezeichnung	Artikel	Beschreibung
	50134971	KD U-M23-JA-P1-050	Anschlussleitung	Anschluss 1: Rundstecker, M23, axial, female, A-kodiert, 19 -polig Anschluss 2: offenes Ende Geschirmt: Nein Leitungslänge: 5.000 mm Werkstoff Mantel: PUR

### Betätiger

	Art.-Nr.	Bezeichnung	Artikel	Beschreibung
	50132062 **	AC-L300-UCA	Betätiger	Codeart: Unikat-Code Kodierungsstufe: hoch, EN ISO 14119 Abmessungen: 40 mm x 48,1 mm x 59,4 mm Farbe Gehäuse: rot Art der Befestigung: Durchgangsbefestigung

\*\* im Lieferumfang enthalten

#### Hinweis



↪ Eine Liste mit allen verfügbaren Zubehörartikeln finden Sie auf der Webseite von Leuze im Download-Tab der Artikeldetailseite.