

Globe

Einbauspot



- 12 Volt DC
- 2000 mm Leitung mit LED-Stecker weiß
- Einbautiefe: 13.5 mm
- Geringe Aufbauhöhe 1.2 mm
- Leistungsaufnahme: 2.0 Watt
- Energieeffizienzklasse: A++
- Anwendung: Vitrinen und Fächer.

A++



Optionale Lichtsteuerung



- Mit separatem Funkempfänger über Handsender und mobile Endgeräte dimmbar.

- Besonders lichtstark
- Warmweiß, neutralweiß
- Lebensdauer 20.000 h
- Farbwiedergabe: Ra (CRI) > 80
- Ausstrahlungswinkel: 45 °

Ausführungen

Lichtfarbe warmweiß (3.200 Kelvin)

Artikel-Nr.

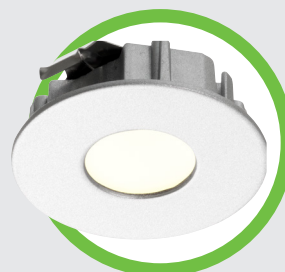
titan

599799

Lichtfarbe neutralweiß (4.000 Kelvin)

titan

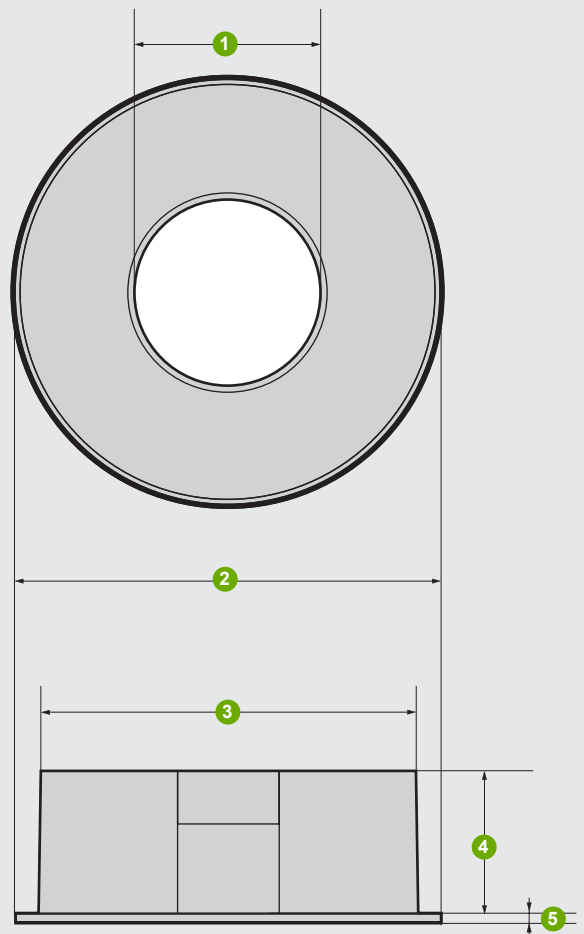
599800



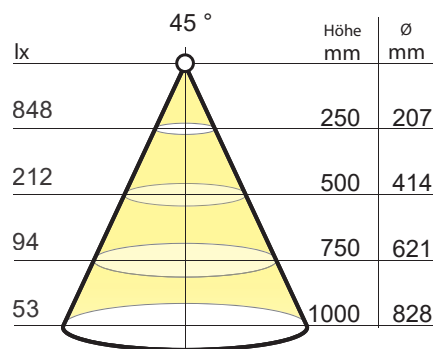
- Metallgehäuse
- Titan
- Montage: mittels Klemmfeder

Maßzeichnung

- | | |
|---------------------|---------|
| 1. Lichtfeld | Ø 15 mm |
| 2. Außendurchmesser | Ø 40 mm |
| 3. Bohrdurchmesser | Ø 35 mm |
| 4. Einbautiefe | 13.5 mm |
| 5. Aufbauhöhe | 1.2 mm |



Lichtverteilung



neutralweiß / warmweiß

Anschlussmöglichkeiten

1. 12 Volt EVG (LED-Trafo)
2. Funkempfänger oder Dimmer oder bLed Universaldimmer
3. Externe Sensoren oder Schalter
4. Verteiler und Verbindungsleitungen

