

Durchflusssensoren SFAB



Durchflusssensoren SFAB

Merkmale

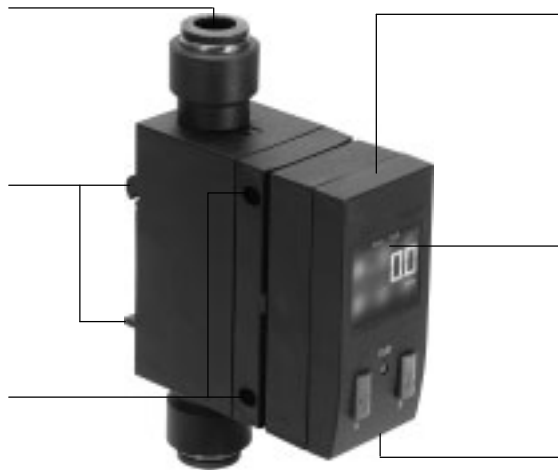
FESTO

Auf einen Blick

Schnelle und sichere Installation dank QS-Verschraubung

Batteriemontage des Sensors mit Hutschiene oder einzeln mit Adapterplatte für Wandbefestigung

Plattenmontage des Sensors mit Befestigungsschrauben
5 Messbereiche von 0,1 ... 10 l/min bis 10 ... 100 l/min



Um 270° drehbares Display

- Kontrastreiches LCD-Display mit blauem Hintergrund und weißer 9-Segment Anzeige
- Bargraph visualisiert den aktuellen Messwert
- Schwellwertabhängiger Farbumschlag

Zentraler elektrischer Anschluss mit M12-Stecker

Überzeugend, einfach, zuverlässig

Mit dem attraktiven Anzeige- und Bedienkonzept überzeugen die Durchflusssensoren bei:

- Leckageerkennung in der Produktion
- Dichtigkeitsprüfungen von Endprodukten
- Durchflusskontrolle beim Zuführen von Teilen

Der Sensor liefert:

- Absolute Durchflussinformationen
 - mit Schwellwerten und
 - komfortabler Schwellwertstellung über ein Display
- Kumulierte Luftverbrauchsmessung.
- Patentierte – einstellbarer Verbrauchsschaltimpuls für die kumulierte Luftverbrauchsmessung über den Schaltausgang

Einfacher im Betrieb

- Ein großes, leuchtstarkes LCD-Display erhöht die Betriebssicherheit und ermöglicht ein einfaches Ablesen der aktuell dargestellten Durchfluss- oder Verbrauchswerte.
- Messwerte außerhalb des Messbereichs werden visualisiert: Durchflusswerte werden blinkend dargestellt.
- Unter- oder Überschreiten der

Schwellwerte kann auch über größere Entfernung oder bei Unzugänglichkeit des Sensors durch den Farbumschlag des Displays erkannt werden.

- Einfaches Überprüfen der aktuellen Sensoreinstellungen im SHOW-Modus
- Einfaches Umschalten zwischen Verbrauchs- und Durchflussanzeige

Flexibler im Einbau

Dies wird möglich durch die extrem kompakte Bauform mit Verzicht auf eine vorgeschaltete Ein- und Auslaufstrecke – der SFAB verfügt über einen integrierten Beruhigungsströmungskanal.

Systematisch sicherer

Auch bei schwankenden oder unsicheren Durchflussverhältnissen liefert der Sensor durch den sehr großen Messbereich exakte Informationen.

Komfortabel

- Übersichtliche und schnelle Menüführung,
- Integrierte QS-Verschraubungen
- Ultraschnelles Teaching
- Drehbares Display

- Sichere Verbindungen bei extrem kurzen Montagezeiten
- Manuelle Verbrauchsmessung mit Start- / Stop- und Reset-Funktionalität

Vorteile

für den Konstrukteur

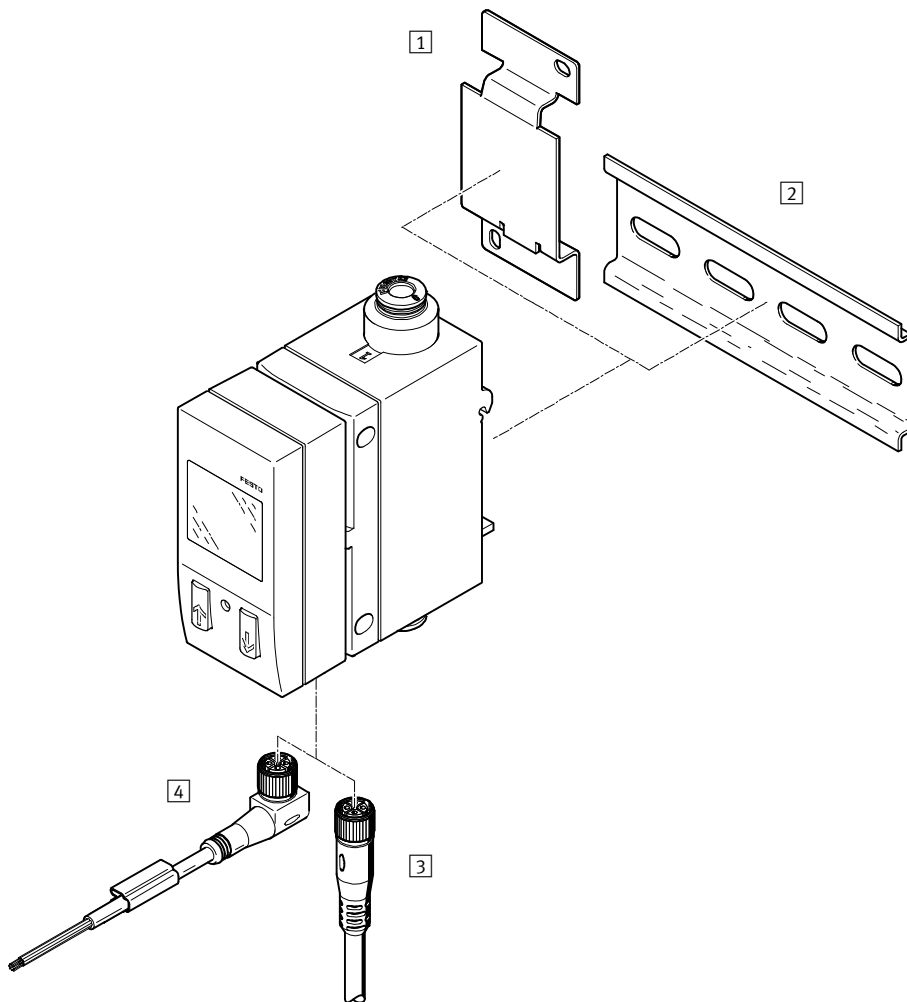
- Bedingt durch die hohe Messdynamik und den großen Messbereich, reicht für die Auslegung des Sensors eine grobe Abschätzung des Anlagenluftverbrauches
- Festo plug and work Lösung
- Einsatz des gleichen Geräts bei verschiedenen Anwendungen
- Sensors deckt durch seine hohe Dynamik von 1:100 einen großen Messbereich mit einer spezifizierten Genauigkeit ab
- NPN/PNP kann über die Software umgeschaltet werden
- Kürzeste Montagezeiten
- Alternativ mit 4 ... 20 mA oder 0 ... 10 V Analogausgang
- Flexibler Einbau ohne Restriktionen durch Einlaufstrecken, beliebige Einbaulage
- Hohe pneumatische Anschlussvarianz wird über den Baukasten zur Verfügung gestellt.
- Konstruktion leistungsfähigerer Maschinen

für den Maschinenbetreiber

- Auch bei schwankenden Druckverhältnissen liegen exakte Informationen vor
- Durchflusswerte lassen sich einfach und sicher ablesen
- Visualisierung (Farbumschlag, blinkender Messwert) von Abweichungen
- Einfachste Bedienung ohne Schulungsaufwand
- Höhere Zuverlässigkeit der Anlage
- Anzeigewerte im Display:
 - können für Durchfluss und Verbrauch für verschiedene Normbedingungen dargestellt werden
 - können bei hoher Messdynamik unabhängig vom Analogausgang gefiltert / gemittelt werden
- Schnellste Inbetriebnahme durch einfaches, intuitives Teaching

Durchflusssensoren SFAB

Peripherieübersicht



Zubehör	Kurzbeschreibung	→ Seite/Internet
1 Adapterplatte SDE1-...-W-...	Bei SFAB-...-W... im Lieferumfang enthalten	11
2 Tragschiene	Nach DIN EN 60715	nrh
3 Verbindungsleitung NEBU-M12G5	Dose gerade	11
4 Verbindungsleitung NEBU-M12W5	Dose gewinkelt	11

Durchflusssensoren SFAB

Typenschlüssel

FESTO

SFAB		-		U	-		-		-		-	M12
Typ												
SFAB	Durchflusssensor											
Durchflussmessbereich [l/min]												
10	Max. 10											
50	Max. 50											
200	Max. 200											
600	Max. 600											
1000	Max. 1000											
Durchflusseingang												
U	unidirektional											
Befestigungsart												
H	mit Hutschiene											
W	mit Wandhalter											
Pneumatischer Anschluss												
Q6	Steckanschluss 6 mm											
Q8	Steckanschluss 8 mm											
Q10	Steckanschluss 10 mm											
Elektrischer Ausgang												
2SA	2x PNP oder NPN, 1 Analogausgang 4 ... 20 mA											
2SV	2x PNP oder NPN, 1 Analogausgang 0 ... 10 V											
Elektrischer Anschluss												
M12	Stecker gerade, M12x1, 5-polig											

Weitere Varianten können Sie über den Produktbaukasten bestellen → 10

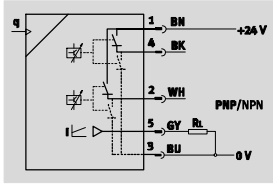
- Pneumatischer Anschluss
- Elektrisches Zubehör
- Zulassung EU (ATEX)

Durchflusssensoren SFAB

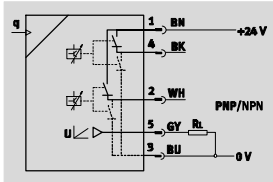
Datenblatt

Funktion

Stromausgang 2SA



Spannungsausgang 2SV



- Analogausgang 0 ... 10 V, einstellbare Schaltausgänge 2x PNP oder 2x NPN
- Analogausgang 4 ... 20 mA, einstellbare Schaltausgänge 2x PNP oder 2x NPN
- Frei wählbarer Impulsausgang zur Verbrauchsmessung
- Analogfilter zum Einstellen der Anstiegszeit
- Digitalfilter zum Glätten der Anzeigewerte



Allgemeine Technische Daten					
	-10U	-50U	-200U	-600U	-1000U
Allgemein					
Zulassung	RCM Mark c UL us - Recognized (OL)				
Zertifikat ausstellende Stelle	UL E322346				
CE-Zeichen (siehe Konformitätserklärung)	nach EU-EMV-Richtlinie nach EU-Ex-Schutz-Richtlinie (ATEX) nach EU-RoHS-Richtlinie				
Werkstoff-Hinweis	RoHS konform				
Eingangssignal / Messelement					
Messgröße	Durchfluss, Verbrauch				
Strömungsrichtung	unidirektional P1 → P2				
Messprinzip	thermisch				
Durchflussmessbereich	[l/min]	0,1 ... 10	0,5 ... 50	2 ... 200	6 ... 600 10 ... 1000
Betriebsdruck	[bar]	0 ... 10			
Nennndruck	[bar]	6			
Betriebsmedium		Druckluft nach ISO 8573-1:2010 [6:4:4]		Druckluft nach ISO 8573-1:2010 [7:4:4]	
		Stickstoff		Stickstoff	
Mediumstemperatur	[°C]	0 ... 50			
Umgebungstemperatur	[°C]	0 ... 50			
Nenntemperatur	[°C]	23			

Durchflusssensoren SFAB

Datenblatt

FESTO

Elektrische Daten		-10U	-50U	-200U	-600U	-1000U
Ausgang allgemein ^{1), 2)}						
Genauigkeit Durchflusswert		+/- (3% o.m.v. + 0,3% FS)				
Wiederholgenauigkeit Nullpunkt ±FS	[%]	0,2				
Wiederholgenauigkeit Spanne ±FS	[%]	0,8				
Temperaturkoeffizient Spanne ±FS/K	[%]	≤0,1				
Druckabhängigkeit Spanne ±FS/bar	[%]	0,5				
Schaltausgang						
Schaltausgang		2x PNP oder 2x NPN, einstellbar				
Schaltfunktion		Fenster-Komparator oder Schwellwert-Komparator, einstellbar				
Schaltelementfunktion		Öffner oder Schließer, einstellbar				
Einschaltzeit		einstellbar (Werkseinstellung: ca. 80 ms)				
Ausschaltzeit		einstellbar (Werkseinstellung: ca. 80 ms)				
Max. Ausgangsstrom	[mA]	≤100				
Spannungsfall	[V]	max. 1,5				
Induktive Schutzbeschaltung		angepasst MZ, MY, ME-Spulen				
Analogausgang						
Durchflusskennlinie	[l/min]	0 ... 10	0 ... 50	0 ... 200	0 ... 600	0 ... 1000
Ausgangskennlinie Strom	[mA]	4 ... 20				
Ausgangskennlinie Spannung	[V]	0 ... 10				
Anstiegszeit	[ms]	15, 30, 60 (Werkseinstellung), 125, 250, 500, 999 einstellbar				
Max. Lastwiderstand am Stromausgang	[Ohm]	500				
Min. Lastwiderstand am Spannungsausgang	[kOhm]	10				
Ausgang, weitere Daten						
Kurzschlussfestigkeit		ja				
Überlastfestigkeit		vorhanden				
Elektronik						
Betriebsspannungsbereich DC	[V]	15 ... 30				
Verpolungsschutz		für alle elektrischen Anschlüsse				
Elektromechanik						
Elektrischer Anschluss		Stecker gerade, M12x1, 5-polig				
Max. Länge Anschlusskabel	[m]	<10				

1) Genauigkeit bei Nennbedingungen (6 bar, 23 °C und waagerechter Einbaulage)

2) % FS = % des Messbereichsendwertes (fullscale)

Pinbelegung		
Stecker M12x1, 5-polig	Pin	Bedeutung
	1	Betriebsspannung +24 V DC
	2	Binärausgang B
	3	0 V
	4	Binärausgang A
	5	Analogausgang C

Durchflusssensoren SFAB

Datenblatt

Mechanik		-10U	-50U	-200U	-600U	-1000U
Einbaulage		beliebig				
Pneumatischer Anschluss ¹⁾		QS6	QS6	–	–	–
		QS8	QS8	QS8		
		QS10	QS10	QS10	QS10	QS10
		QS12	QS12	QS12	QS12	QS12
		QS1/4	QS1/4	–	–	–
		QS5/16	QS5/16	QS5/16	–	–
		QS3/8	QS3/8	QS3/8	QS3/8	QS3/8
Produktgewicht	[g]	160				
Werkstoff-Info Gehäuse		PA verstärkt				

Anzeige / Bedienung		-10U	-50U	-200U	-600U	-1000U
Anzeigeart		Leucht-LCD, blau				
Darstellbare Einheiten		l/min, l/h, scfm, l, m ³ , scf			l/min, scfm, l, m ³ , scf	
Einstellbereich Schwellwert Durchfluss		1%FS ... 100%FS				
Einstellbereich Schwellwert	[l]	0,1 ... 1999,9	0,2 ... 1999,9	1 ... 1999,9	2 ... 1999,9	3 ... 1999,9
Verbrauchsimpuls	[m ³]	0,01 ... 199,99			0,1 ... 1999,9	1 ... 19999
	[scf]	0,01 ... 199,99		0,03 ... 199,99	0,1 ... 1999,9	
Einstellbereich Hysterese		0%FS ... 90%FS				

Immission / Emission		-10U	-50U	-200U	-600U	-1000U
Lagertemperatur	[°C]	–20 ... +80 (Merkmal -D: –10 ... +60)				
Schutzart		IP65				
Druckabfall	[mbar]	<100				
Schutzklasse		III				

Durchflusssensoren SFAB

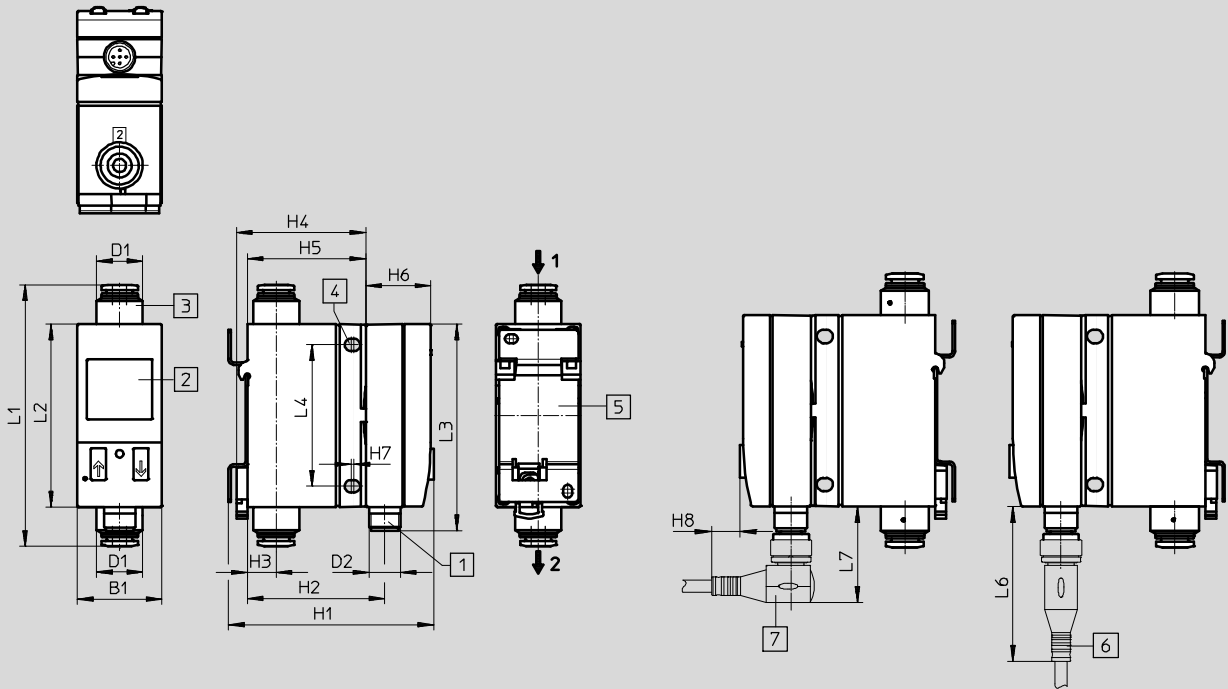
Datenblatt

FESTO

Abmessungen

Download CAD-Daten → www.festo.com

SFAB-...-H/-W





- 1 Stecker M12x1 nach EN 60947-5-2
- 2 LCD-Anzeige
- 3 pneumatischer Anschluss
- 4 Bohrung für Befestigungsschraube M4
- 5 Adapterplatte für Wandmontage
- 6 Verbindungsleitung, gerade Dose
- 7 Verbindungsleitung, Winkeldose

Typ	B1	D1	D2	H1	H2	H3	H4	H5	H6	H7	H8	L1	L2	L3	L4	L6	L7
SFAB-...-HQ6	32,3	17,7	M12x1	-	51,6	11	48,5	44,3	24,4	1,1	12	95,6	69,8	78,9	54	56	35
SFAB-...-HQ8												99,8					
SFAB-...-HQ10												119,8					
SFAB-...-HQ12												124,4					
SFAB-...-WQ6	32,3	17,7	M12x1	79	51,6	11	48,5	44,3	24,4	1,1	12	95,6	69,8	78,9	54	56	35
SFAB-...-WQ8												99,8					
SFAB-...-WQ10												119,8					

Durchflusssensoren SFAB

Datenblatt

Bestellangaben					
Ausführung	Elektrischer Ausgang	Durchflussmessbereich [l/min]	Teile-Nr.	Typ	
Hutschienenmontage					
	2x PNP oder NPN, 1 Analogausgang 4 ... 20 mA	0,1 ... 10	565385	SFAB-10U-HQ6-2SA-M12	
		0,5 ... 50	565389	SFAB-50U-HQ6-2SA-M12	
		2 ... 200	565393	SFAB-200U-HQ8-2SA-M12	
		2 ... 200	565397	SFAB-200U-HQ10-2SA-M12	
		6 ... 600	565401	SFAB-600U-HQ10-2SA-M12	
		10 ... 1000	565405	SFAB-1000U-HQ10-2SA-M12	
		2x PNP oder NPN, 1 Analogausgang 0 ... 10 V	0,1 ... 10	565386	SFAB-10U-HQ6-2SV-M12
	0,5 ... 50		565390	SFAB-50U-HQ6-2SV-M12	
	2 ... 200		565394	SFAB-200U-HQ8-2SV-M12	
	2 ... 200		565398	SFAB-200U-HQ10-2SV-M12	
	6 ... 600		565402	SFAB-600U-HQ10-2SV-M12	
	10 ... 1000		565406	SFAB-1000U-HQ10-2SV-M12	
	Wand- oder Flächenmontage				
		2x PNP oder NPN, 1 Analogausgang 4 ... 20 mA	0,1 ... 10	565387	SFAB-10U-WQ6-2SA-M12
0,5 ... 50			565391	SFAB-50U-WQ6-2SA-M12	
2 ... 200			565395	SFAB-200U-WQ8-2SA-M12	
2 ... 200			565399	SFAB-200U-WQ10-2SA-M12	
6 ... 600			565403	SFAB-600U-WQ10-2SA-M12	
10 ... 1000			565407	SFAB-1000U-WQ10-2SA-M12	
2x PNP oder NPN, 1 Analogausgang 0 ... 10 V			0,1 ... 10	565388	SFAB-10U-WQ6-2SV-M12
		0,5 ... 50	565392	SFAB-50U-WQ6-2SV-M12	
		2 ... 200	565396	SFAB-200U-WQ8-2SV-M12	
		2 ... 200	565400	SFAB-200U-WQ10-2SV-M12	
		6 ... 600	565404	SFAB-600U-WQ10-2SV-M12	
		10 ... 1000	565408	SFAB-1000U-WQ10-2SV-M12	

Durchflusssensoren SFAB

Bestellangaben – Produktbaukasten



Bestelltabelle		Bedin- gungen	Code	Eintrag Code	
M	Baukasten-Nr.	563795			
	Funktion	Durchflusssensor	SFAB	-SFAB	
O	Medium	Druckluft	-		
M	Durchflussmess- bereich	l/min			
		Max. 10	10		
		Max. 50	50		
		Max. 200	200		
		Max. 600	600		
		Max. 1000	1000		
	Durchflusseingang	Unidirektional		U	U
	Befestigungsart	Hutschienenbefestigung		-H	
		Wandbefestigung		-W	
	Pneumatischer Anschluss	Steckanschluss 6 mm	1	Q6	
		Steckanschluss 8 mm	2	Q8	
		Steckanschluss 10 mm		Q10	
		Steckanschluss 12 mm		Q12	
		Steckanschluss für 1/4	1	T14	
Steckanschluss für 5/16		2	T516		
Steckanschluss für 3/8			T38		
Elektrischer Ausgang	2x PNP oder NPN, 1 Analogausgang 4...20 mA		-2SA		
	2x PNP oder NPN, 1 Analogausgang 0...10 V		-2SV		
Elektrischer Anschluss	Stecker M12, A-codiert		-M12	M12	
O	Elektrisches Zubehör	Keine Angabe			
		Winkeldose, Kabel 2,5 m		-2.5A	
		Gerade Dose, Kabel 2,5 m		-2.5S	
		Winkeldose, Kabel 5 m		-5A	
		Gerade Dose, Kabel 5 m		-5S	
Zulassung EU	Keine Angabe				
	II 3GD		-EX2		

1 **Q6, T14** Nicht mit Durchflussmessbereich 200, 600, 1000

2 **Q8, T516** Nicht mit Durchflussmessbereich 600, 1000

Übertrag Bestellcode

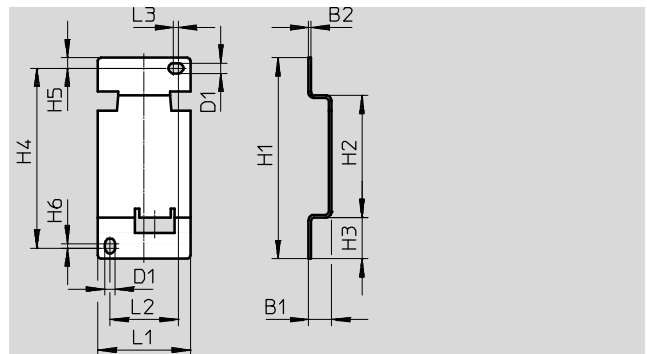
563795 SFAB - [] - U - [] - [] - [] - M12 - [] - []

Durchflusssensoren SFAB

Zubehör


Adapterplatte SDE1-...-W...
zur Wand- oder Flächenmontage

Werkstoff:
Stahl

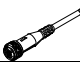



Bestellangaben – Adapterplatte ¹⁾													Teile-Nr.	Typ
Typ	B1	B2	D1 ∅	H1	H2	H3	H4	H5	H6	L1	L2	L3		
	-0,4			±0,1										
SDE1-...-W...	7,5	0,9	3,4	65,8	40	13,5	59	3,4	1,5	30,3	22,3	1,5	194297	SDE1-...-W...

1) Bei SFAB-...-W... im Lieferumfang enthalten

Bestellangaben – Drossel-Rückschlagventil				Datenblätter → Internet: grx-vfoi	
	Pneumatischer Anschluss	geeignet für SFAB ¹⁾	Teile-Nr.	Typ	
	QS-4	SFAB-10U	193967	GR-QS-4	
	QS-6	SFAB-50U	193969	GR-QS-6	
	QS-8	SFAB-200U	193970	GR-QS-8	

1) Zur Adaption am pneumatischen Anschluss ist ggf. zusätzliches Zubehör erforderlich.

Bestellangaben – Verbindungsleitungen				Datenblätter → Internet: nebu	
	Anzahl Adern	Kabellänge [m]	Teile-Nr.	Typ	
M12x1, Dose gerade					
	5	2,5	541330	NEBU-M12G5-K-2.5-LE5	
		5	541331	NEBU-M12G5-K-5-LE5	
M12x1, Dose gewinkelta					
	5	2,5	567843	NEBU-M12W5-K-2.5-LE5	
		5	567844	NEBU-M12W5-K-5-LE5	