

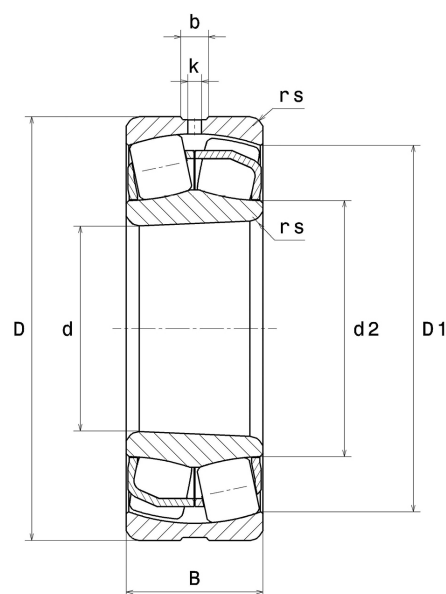
Technisches Datenblatt PDF 22310EAKW33C3



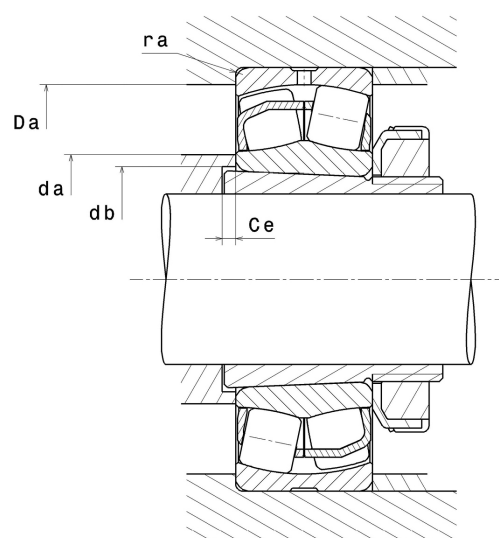
Zweireihige Pendelrollenlager

Zweireihiges Pendelrollenlager, Blechkäfig, Nut und Schmieröffnungen auf Außenring, Konische Bohrung 1:12

Technische Eigenschaften	
d	50 mm
D	110 mm
B	40 mm
d2	63,80 mm
D1	93,80 mm
rs min	2 mm
Anzahl der Schmierbohrungen	3
b	7,30 mm
k	3,50 mm
Referenz der Hülse	H2310
e	0.36
Y1	1.87
Y2	2.79
Y0	1.83
Radiallagerluftklasse	C3
Masse	1,80 kg
Marke	SNR



Produktleistung	
Dynamische Tragzahl, C	250 kN
Statische Tragzahl, C0	232 kN
Ermüdungsgrenzbelastung, Cu	20,40 kN
Nref	4 900 Tr/min
Nlim	6 100 Tr/min
Min Betriebstemperatur, Tmin	-40 °C
Max Betriebstemperatur, Tmax	200 °C
Käfig charakteristische Frequenz, FTF	0,40 Hz
Wälzkörper charakteristische Frequenz, BPFO	4,90 Hz
Außenring charakteristische Frequenz, BPFO	5,66 Hz
Innenring charakteristische Frequenz, BPFI	8,34 Hz



Definitionsempfehlungen der Umgebungsteile

da min	61 mm
db min	56 mm
Ce min	5 mm
Da max	99 mm
ra max	2 mm

Berechnungskoeffizienten

Dynamisch äquivalente Belastung

$$P = X \cdot Fr + Y \cdot Fa$$

Fa / Fr ≤ e		Fa / Fr > e	
X	Y	X	Y
1	Y1	0,67	Y2

Statisch äquivalente Belastung

$$Po = Xo \cdot Fr + Yo \cdot Fa$$

Xo	Yo
1	Y0

Werte für e, Y1, Y2 und Y0 sind in obiger Tabelle.