




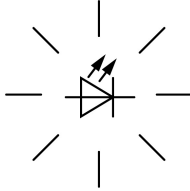
Dauerlicht-LED, grün 230V,70mm



Powering Business Worldwide™

Typ SL7-L230-G
Art.-Nr. 171474
Katalog Nr. SL7-L230-G

Lieferprogramm

| | | | |
|----------------------------|----------------|---|--|
| Sortiment | | | Signalsäulen SL7 |
| Grundfunktion | | | Modul mit LED |
| Schutzart | | | IP66 |
| Bemessungsbetriebsspannung | U _e | V | 230/240 V AC |
| Lichtart | | | Dauerlicht |
| Leuchtmittel | | | LED |
| Farbe | | | grün |
| | | |  |
| Funktion | | |  |
| Anbindung an SmartWire-DT | | | nein |

Approbationen

Product Standards
 UL File No.
 UL Category Control No.
 CSA File No.
 CSA Class No.
 North America Certification
 Degree of Protection

IEC/EN 60947-5-1; UL 508; CSA-C22.2 No. 14-10; CSA-C22.2 No. 94-91; CE marking
 E29184
 NKCR
 UL report applies to both US and Canada
 NKCR7
 UL listed, certified by UL for use in Canada
 UL Type 4, 4X, 13

Allgemeines

| | | | |
|-------------------------|--|----|--|
| Normen und Bestimmungen | | | IEC/EN 60947-5-1 |
| Klimafestigkeit | | | Feuchte Wärme, konstant, nach IEC 60068-2-78 Feuchte Wärme, zyklisch, nach IEC 60069-2-30 |
| Einbaulage | | | beliebig |
| Schockfestigkeit | | g | > 15 gemäß IEC 60068-2-27 Schockdauer 11 ms Halbsinus |
| Schutzart IEC | | | IP66 IEC/EN 60529 |
| Schutzart UL | | | Type 4, 4X, 13 |
| Material | | | Gehäuse: Polycarbonat (PC), schwarz Kalotte: Polycarbonat (PC) |
| Kalottenfarbe | | | grün |
| Umgebungstemperatur | | °C | -30 - +60 |
| Anzahl Signalelemente | | | max. 5 mit Standardbasis max. 10 mit Basis für zweiseitige Montage |
| Gewicht | | g | 80 |

Strombahnen

| | | | |
|---|------------------|---------|-------|
| Bemessungsstoßspannungsfestigkeit | U _{imp} | V AC | 4000 |
| Bemessungsisolationsspannung | U _i | V | 250 |
| Überspannungskategorie/Verschmutzungsgrad | | | III/3 |

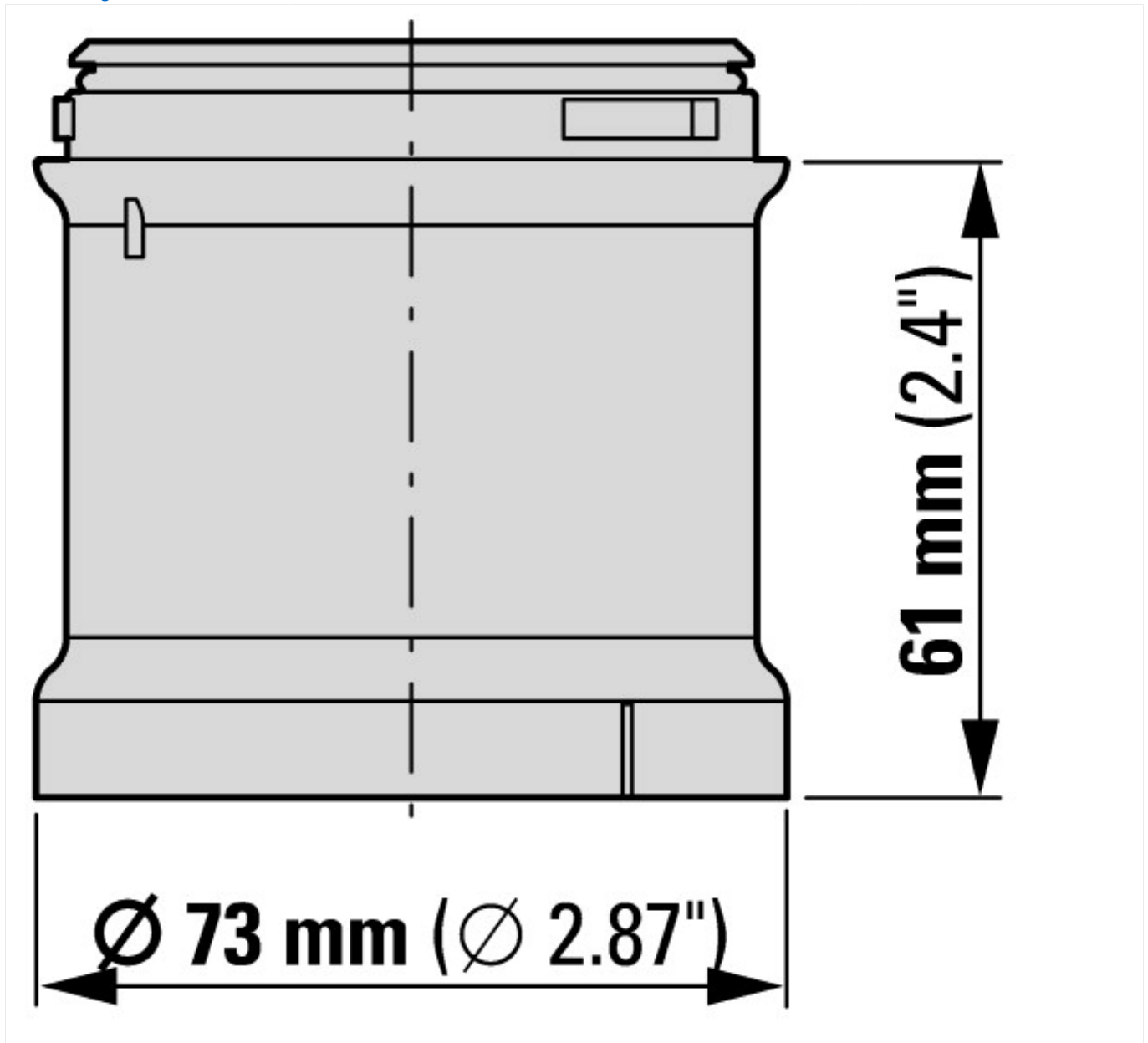
Module

| | | |
|--------------------------|---|---------------------|
| Lichtart | | Dauerlicht |
| Leuchtmittel | | LED |
| Leckstrom | A | < 0.003 |
| Lebensdauer | h | > 100000 |
| Abstrahlwinkel | | 360° |
| Strom-/Leistungsaufnahme | | |
| 230 /240V AC | A | 0,027 - 0,028 |
| Spannungsbereich | | 230/240 V AC ± 10 % |

Technische Daten nach ETIM 4.0

| | | |
|-------------------------------|----|------------|
| Funktion | | Dauerlicht |
| Farbe | | grün |
| Außendurchmesser | mm | 73 |
| Schutzart (IP) | | IP66 |
| Betriebsspannung bei AC 50 Hz | V | 110 - 120 |
| Betriebsspannung bei AC 60 Hz | V | 110 - 120 |
| Betriebsspannung bei DC | V | 0 - 0 |
| Spannungsart | | AC |
| Art des Leuchtmittels | | LED |
| Gehäusefarbe | | schwarz |

Abmessungen



Weitere Produktinformationen (Verlinkungen)

IL047004ZU SL7, Lichtmodule, Akustikmodule

IL047004ZU SL7, Lichtmodule,
Akustikmodule

ftp://ftp.moeller.net/DOCUMENTATION/AWA_INSTRUCTIONS/IL047004ZU2013_02.pdf