

EAN: 4057304009389
static.hansa.com/64432009



- öffentliche & halböffentliche Bereiche
- Berührungslos, separater Transformator, Bluetooth® fähig
- Standmontage
- Chrom
- Feststehender Auslauf, gegossen
- Diebstahlsicher, CASCADE® Strahlregler
- Temperatureinstellgriff
- Heißwassersperre einstellbar (im Lieferumfang enthalten), Temperatureinstellung fixierbar
- Mischventil zur manuellen Temperatureinstellung, Rückflussverhinderer, Schmutzfilter
- PSD-Sensor mit Autofocus, Magnetventil
- Anschluss über flexible Druckschläuche
- Softwaresettings per CONNECT App änderbar, Umbaubar für Kalt- oder Mischwasseranschluss
- Ohne Netzteil, Ohne Ablaufgarnitur, Ohne Zugstangenbohrung

Technische Daten

Durchflusseigenschaften

Durchfluss bei 3 bar (mit Durchflussregler)	6.0 l/min
Druckverlust bei einem Durchfluss von 0,1 l/s	2 bar

Technische Eigenschaften

DN-Größe (Nennmaß)	DN15
Warmwasserversorgung	max. +70°C
Arbeitsdruck	1-10 bar
Anschlussgröße	G3/8
Projection	112 mm
Werkstoff	Messing

Software-Einstellungen

Nachlaufzeit	3 s (1-20 s)
Hygienespülung	off (off/1-120 h)
Dauer Hygienespülung	30 s (1-1800 s)
Max. Fließdauer	2 min (1 - 1800 s)

Elektronische Eigenschaften

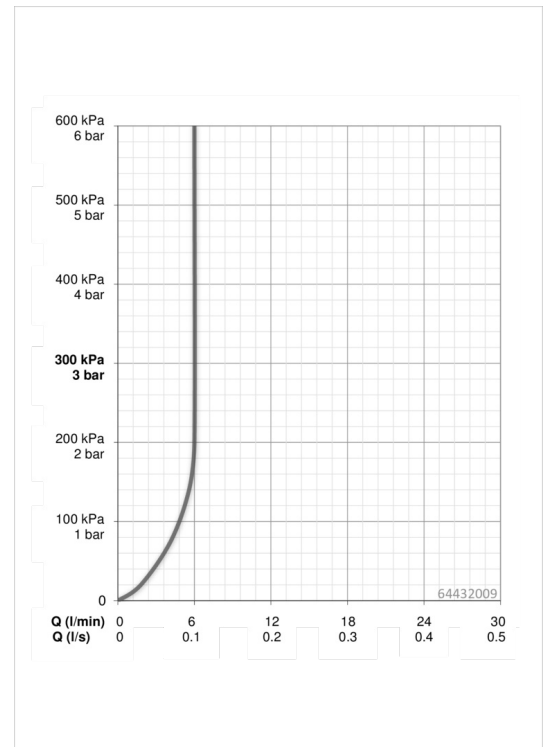
Elektrischer Anschluss	9 / 12 V
ItemBluetoothVersion	4.x

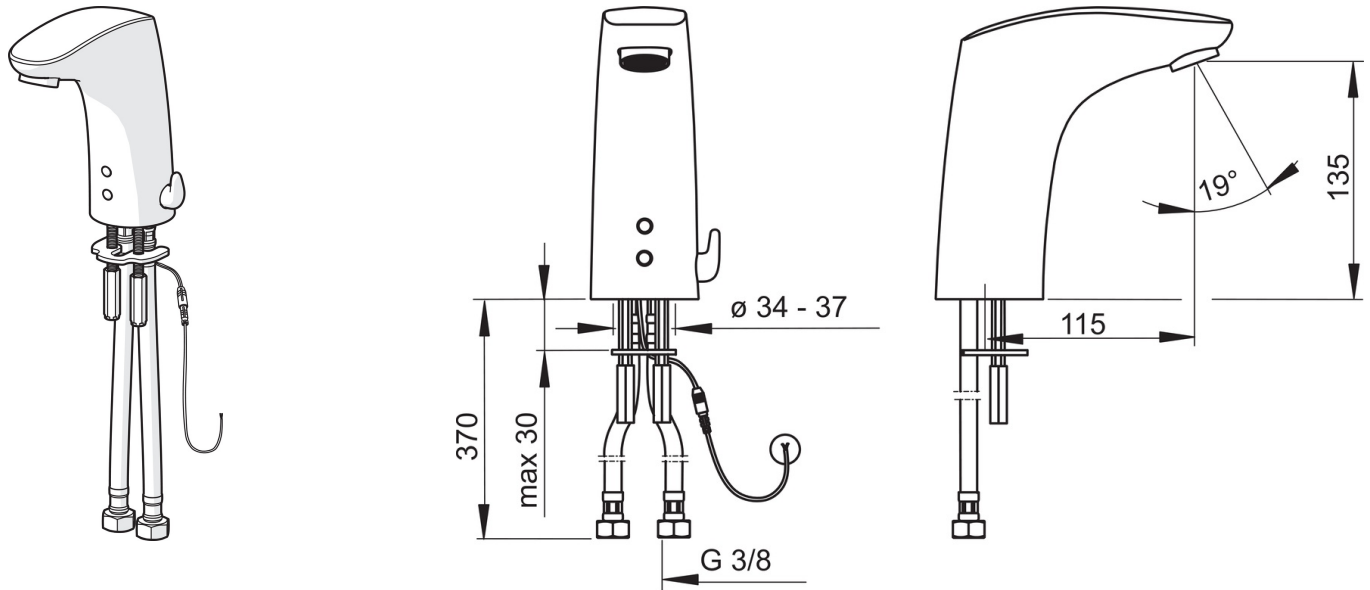
Vorschriften

EMC Directive	C E 2014/53/EU
EN Standard	EN 15091
Schutzklasse	IP 55

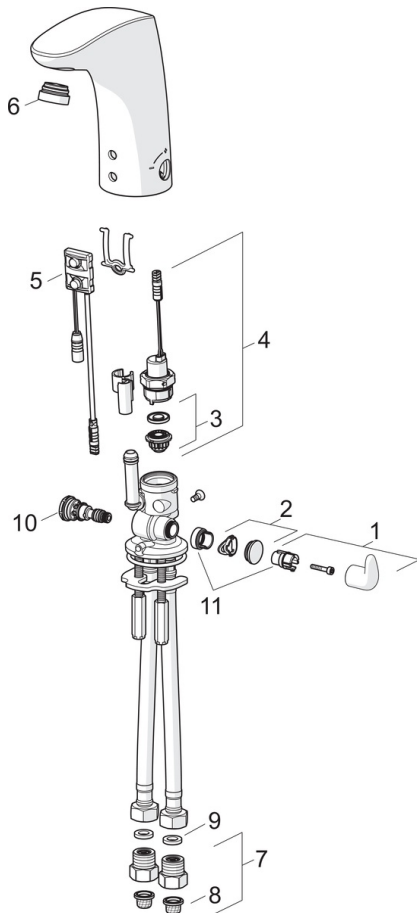
Zulassungen und Deklarationen

CSTB	322-M1-20/1
------	--------------------





Ersatzteile



SP64432009

	Name	Art.-Nr.
01	Temperaturregelung Griffgehäuse	59914100
02	Blindstopfen	59914104
03	Membrane	59914090
04	Magnetventil	59914091
05	Sensor, 6/9/12 V Bluetooth	59914567
06	Luftsprudler und Schlüssel, M24x1, 6 l/min	59914105
07	Stopfen Rückschlagventil	59914086
08	Schmutzfangsiebe	59914085
09	Dichtung, 8x14,3x2	59914087
10	Temperatureinstellsatz	59914089
11	Begrenzer	59914106
N.I.	Schmutzfilter	1007900V