

Douilles de positionnement • pour doigts et verrous d'indexage

22110.0475

Description produit

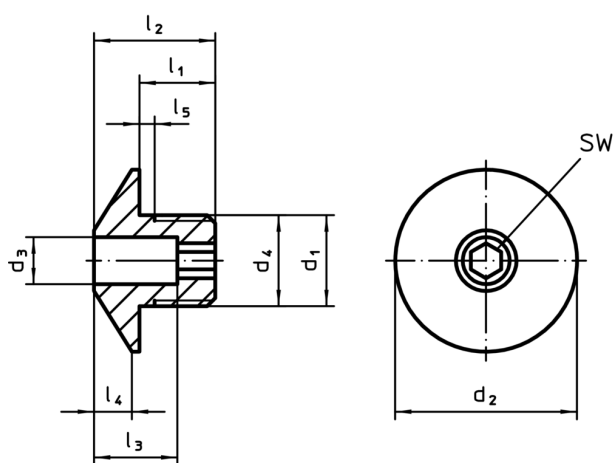
Les douilles de positionnement conviennent aux doigts d'indexage et aux verrous d'indexage. Faible usure grâce au cône trempé.

Matières

- inox trempé



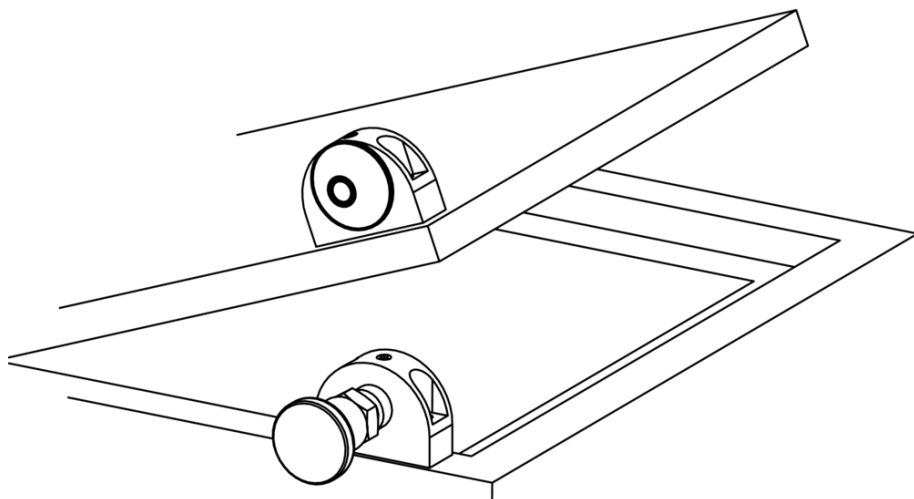
Plan



Informations détaillées

Dimensions										Pour boulon	SW	Référence article	
d ₁	d ₃ +0,1	d ₂	d ₄ -0,05	l ₁	l ₂	l ₃	l ₄	l ₅ +0,5		[mm]	[mm]		[g]
inox													
M12 x 1,5	5,2	24	12	10	16	11	5	1,5		5	4	16	22110.0475

Exemple d'application



Conformité

Conforme à la directive RoHS

Conforme à la directive 2011/65/CE et à la directive 2015/863

Ne contient pas de substances SVHC

Pas de substances SVHC avec une teneur supérieure à 0,1% m/m – Liste SVHC [REACH] au 10.06.2022

Ne contient pas de substances de la Proposition 65

Aucune des substances de la Proposition 65 présente
<https://www.P65Warnings.ca.gov/>

Ne contient pas de minerais de la guerre

Ce produit ne contient pas de substances classées comme "minerais de la guerre" telles que le tantale, l'étain, l'or ou le wolfram provenant de République démocratique du Congo ou de pays frontaliers.